

Compteur horaire à 2 présélections

www.dplusa.fr

Affichage LCD, 2 x 6 digits

Format DIN 48 x 48 mm

BE134



BE134

Points forts

- **Double affichage 6 digits, LCD rétro-éclairé**
- **Compteur principal Ph**
6 digits avec signe,
additionnant ou soustrayant,
2 présélections P1 et P2,
2 sorties relais ou statiques S1 et S2 associées
respectivement à P1 et P2
- **4 résolutions**
9999 s 99/100 s -- 999 mn 59 s 9/10 s
9999 mn 59 s -- 9999 h 59 mn
- **Totalisateur général Σ**
8 digits avec signe
- **Compteur de cycles b**
6 digits, 1 présélection P1 avec sa sortie relais ou
statique associée S1 ; si la présélection P1 n'est
pas utilisée par le compteur Ph
- **Liaison série RS485**

Fonctionnement

⇒ Compteur principal Ph

2 modes de comptage horaire, 2 entrées A et B

Cumul du temps tant que l'entrée A est activée

Start comptage sur l'entrée A, Stop sur l'entrée B

2 cycles de fonctionnement

Présélections en chaîne

Présélection avec préliminaire flottant

⇒ Totalisateur général Σ

Cumule le temps écoulé sur le compteur principal Ph

⇒ Compteur de cycles b

2 modes de comptage, 1 entrée

Compteur de cycles du compteur principal Ph

Compteur autonome

1 présélection et sortie relais ou statique

Lorsque le compteur Ph n'utilise qu'une présélection, la
présélection P1 peut être affectée au compteur b

⇒ 3 entrées de commande

Ces entrées permettent par programmation de réaliser
les fonctions suivantes :

- entrée de comptage du compteur auxiliaire b
- repositionnement des différents compteurs
- fonction Stop ou Hold comptage
- fonction «Keylock» ou «Pgmlock» pour verrouiller le
clavier ou interdire l'accès à la programmation
- fonction «Print» pour imprimer la valeur affichée

⇒ Liaison série

Permet de connecter le compteur à un PC ou à un
automate pour l'acquisition des données de production
ou pour la programmation du compteur.

Caractéristiques techniques

Entrées

Compatibles, par programmation, NPN, PNP, Namur ou TTL

Tension de commande 5 à 40 VDC

Fréquence de comptage du compteur b 30 Hz max.

Sortie 24 VDC, courant max. 60 mA

Pour alimenter un codeur ou un détecteur

Sorties relais

Contact à ouverture ou fermeture, choix par programmation

Programmable en contact permanent ou en contact de

passage de 0,01 s à 99,99 s

Pouvoir de coupure 260 VAC / 1A / 150 VA

Sorties statiques

Sur photocoupleurs Charge 40 V, 10 mA max.

Liaison série RS485

Protocole ASCII

Vitesse max. 4800 bauds

Alimentation

24 ou 48 VAC, sélection par commutateur

85 à 265 VAC

12 à 30 VDC

Consommation 6 VA

Poids 260 g

Température d'utilisation 0 °C ... +50°C

Protection en façade IP65

Dimensions 48 x 48 x 100 mm

Découpe 45 x 45 mm

Boîtier encastrable Fixation par étrier fourni

Raccordement

Connecteurs débrochables avec bornes à visser, section
1,5 mm² max. Il est recommandé de réaliser le câblage des
lignes de commande en câble blindé et de les séparer des
lignes d'alimentation et de puissance.

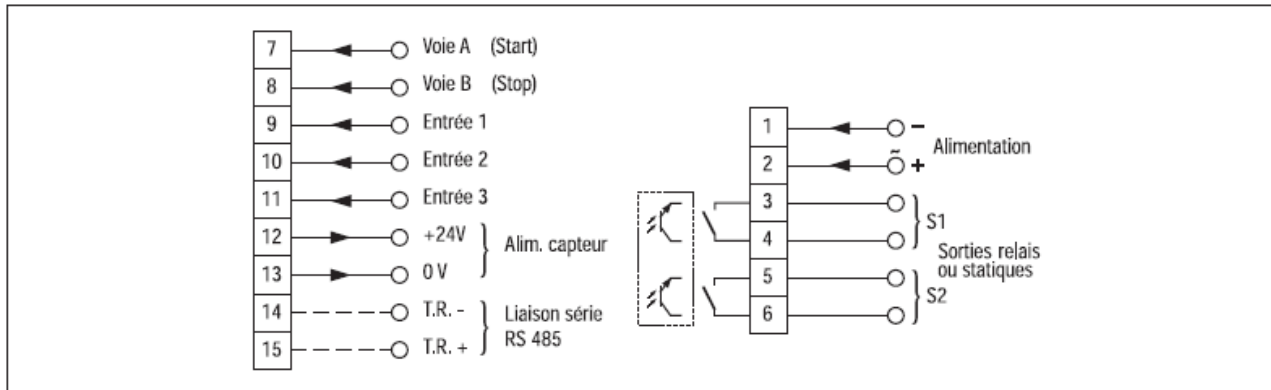
Compteur horaire à 2 présélections

Affichage LCD, 2 x 6 digits

Format DIN 48 x 48 mm

BE134

Conformité DIN EN 61010-1	Classe de protection II Surtension catégorie II Degré de pollution 2	Emission Choc Conformités	DIN EN 61000-6-3 DIN EN 61000-6-2 CE, UL/cUL
---------------------------	--	---------------------------------	--



Références de commande

BE134. AX01

	<u>Alimentation</u>
1	24 / 48 VAC
2	85 à 265 VAC
3	12 à 30 VDC
	<u>Sorties</u>
1	Sorties relais
2	Sorties statiques
	<u>Liaison série</u>
0	Sans
1	Liaison série RS485