

# Totalisateur mécanique

www.dplusa.fr

Compteur d'oscillations, mètreur et de nombre de tours

Affichage 7 digits, clé de remise à zéro

H 400, M 400, U 400, U 401



H 400 - Compteur d'oscillations



M 400 - Compteur mètreur



U 400 - Compteur de tours

## Points forts

- Compteur d'oscillations, mètreur et de nombre de tours
- Additionnant
- Afficheur 7 digits
- Remise à zéro par clé

## Caractéristiques mécaniques

Nombre de digits	7 digits
Hauteur des digits	7 mm
Repositionnement	Remise à zéro par clé
Température d'utilisation	0...+60 °C
Boîtier	Boîtier avec plaque de fixation
Couleur de boîtier	Gris
Dimensions L x H x P	106 x 64 x 45 mm
Dimensions de la plaque	120 x 64 mm
Fixation	Plaque avec 4 perçages
Poids	350 g
Matière	Boîtier : Hostaform POM gris Plaque de fixation : acier zingué

# Totalisateur mécanique

## Compteur d'oscillations, mètreur et de nombre de tours

### Affichage 7 digits, clé de remise à zéro

H 400, M 400, U 400, U 401

#### Caractéristiques mécaniques

##### H 400

Fonction	Compteur à commande par levier oscillant
Affichage	Chiffres blancs sur fond noir
Mode de comptage	Additionnant dans un sens 1 oscillation = 1
Axe d'entraînement	2 sorties d'axe, $\varnothing 7$ mm
Course d'oscillation	>38° et <60°
Levier d'oscillation	Position sur l'arbre réglable. Retour automatique à la position de repos.
Fréquence d'oscillation	<500 oscillations/mn
Plage de mesure	9 999 999

##### M 400

Fonction	Compteur mètreur
Affichage	Chiffres blancs sur fond noir Digit décimal en rouge
Mode de comptage	Additionnant dans un sens, soustrayant dans le sens contraire 2 tours = 10
Axe d'entraînement	2 sorties d'axe, $\varnothing 7$ mm
Vitesse de mesure	<100 m/min (avec roue de mesure)
Précision	1 dm
Plage de mesure	999 999.9 m

##### U 400

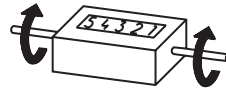
Fonction	Compteur de tours
Affichage	Chiffres blancs sur fond noir
Mode de comptage	Additionnant dans un sens, soustrayant dans l'autre sens, 1 tour = 1
Axe d'entraînement	2 sorties d'axe, $\varnothing 7$ mm
Vitesse de rotation	$\leq 1000$ t/mn
Plage de mesure	9 999 999

##### U 401

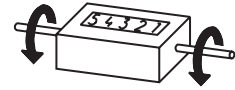
Fonction	Compteur de tours
Affichage	Chiffres blancs sur fond noir
Mode de comptage	Additionnant dans un sens, soustrayant dans l'autre sens, 1 tour = 1
Axe d'entraînement	Central vers le bas, $\varnothing 7$ mm
Vitesse de rotation	$\leq 1000$ t/mn
Plage de mesure	9 999 999

#### Sens d'oscillation et sens de rotation

##### H 400, M 400, U 400

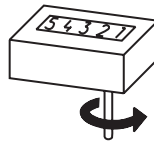


Sens de comptage I

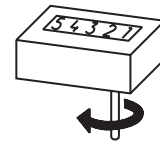


Sens de comptage II

##### U 401



Sens de comptage I



Sens de comptage II

#### Accessoires

##### Roues de mesure pour M 400

MR512.07A	Développement 50 cm, Aluminium strié
MR542.07D	Développement 50 cm, Hytrel TPE-E lisse
MR552.07A	Développement 50 cm, Vulkollan PUR lisse
MR562.07A	Développement 50 cm, caoutchouc noppé
MR592.07D	Développement 50 cm, Hytrel TPE-E strié

# Totalisateur mécanique

www.dplusa.fr

Compteur d'oscillations, mètreur et de nombre de tours

Affichage 7 digits, clé de remise à zéro

H 400, M 400, U 400, U 401

## Références de commande

H 400.010 A 02

Afficheur / Sens  
A 7 digits 9 999 999 / Sens I  
B 7 digits 9 999 999 / Sens II

Comptage / Sortie d'axe  
02 1 oscillation = 1 ; 2 sorties d'axe

Boîtier  
A Boîtier gris

Repositionnement  
010 Avec clé

M 400.0 0 03

Afficheur / Sens  
C 7 digits 999 999.9 / Sens I  
D 7 digits 999 999.9 / Sens II

Comptage / Sortie d'axe  
03 2 tours = 10 = 1,0 m ; 2 sorties d'axe

Boîtier  
A Boîtier gris  
B Boîtier avec charnière

Repositionnement / Comptage  
1 Avec clé / Additionnant - Soustrayant sur un digit uniquement  
2 Avec clé / Additionnant - Soustrayant

U 400.0 0 A 01

Afficheur / Sens  
C 7 digits 9 999 999 / Sens I  
D 7 digits 9 999 999 / Sens II

Comptage / Sortie d'axe  
01 1 tour = 1 ; Axe à droite

Boîtier  
A Boîtier gris

Repositionnement / Comptage  
1 Avec clé / Additionnant - Soustrayant sur un digit uniquement  
2 Avec clé / Additionnant - Soustrayant

U 401.0 0 A 01

Afficheur / Sens  
A 7 digits 9 999 999 / Sens I  
B 7 digits 9 999 999 / Sens II

Comptage / Sortie d'axe  
01 1 tour = 1 ; Sortie d'axe en dessous

Boîtier  
A Boîtier gris

Repositionnement / Comptage  
1 Avec clé / Additionnant - Soustrayant sur un digit uniquement  
2 Avec clé / Additionnant - Soustrayant

# Totalisateur mécanique

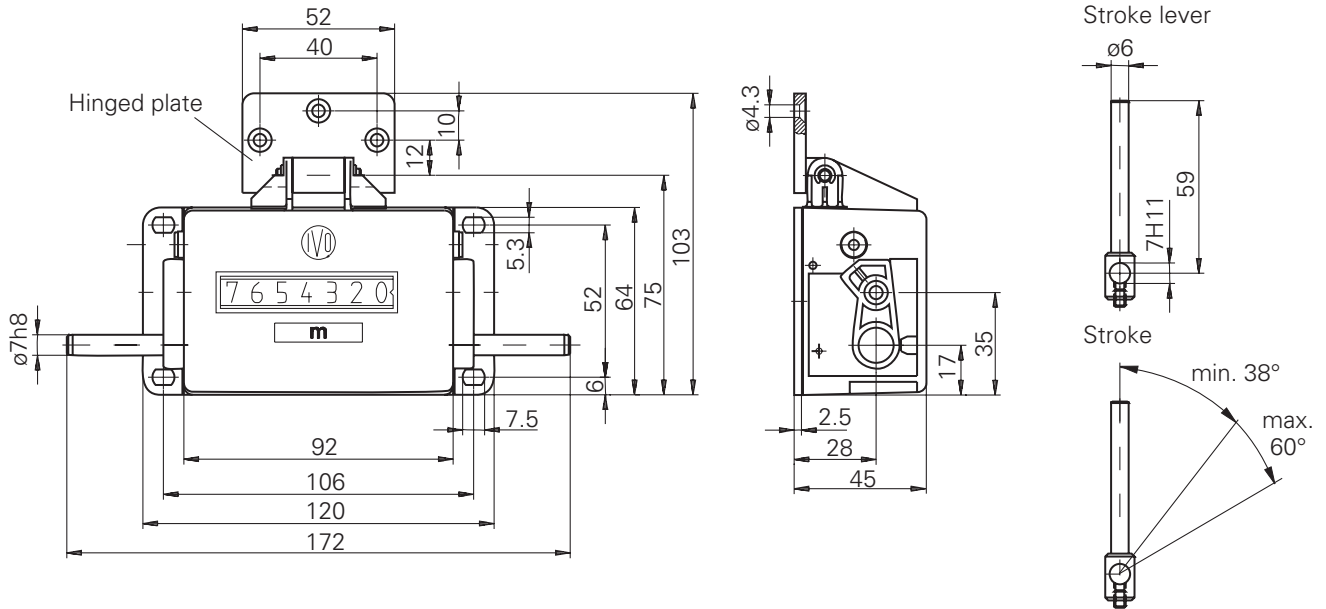
## Compteur d'oscillations, mètreur et de nombre de tours

### Affichage 7 digits, clé de remise à zéro

H 400, M 400, U 400, U 401

#### Dimensions

#### H 400, M 400, U 400



#### U 401

