

# Totalisateur mécanique

www.dplusa.fr

Compteur d'oscillations, mètreur et de nombre de tours

Affichage 5 digits, levier de remise à zéro

H 410, M 410, U 410, M 411, U 411



H 410 - Compteur d'oscillations



M 410 - Compteur mètreur



U 410 - Compteur de tours

## Points forts

- Compteur d'oscillations, mètreur et de nombre de tours
- Additionnant
- Afficheur 5 digits
- Remise à zéro par levier

## Caractéristiques mécaniques

Nombre de digits	5 digits
Hauteur des digits	7 mm
Repositionnement	Manuel par levier, levier à maintenir jusqu'à la position de repos
Température d'utilisation	0...+60 °C
Boîtier	Boîtier avec plaque de fixation
Couleur de boîtier	Gris
Dimensions L x H x P	106 x 64 x 45 mm
Dimensions de la plaque	120 x 64 mm
Fixation	Plaque avec 4 perçages
Poids	380 g
Matière	Boîtier : Hostaform POM gris Plaque de fixation : acier zingué

## H 410

Fonction	Compteur à commande par levier oscillant
Affichage	Chiffres blancs sur fond noir
Mode de comptage	Additionnant dans un sens 1 oscillation = 1
Axe d'entraînement	2 sorties d'axe, $\varnothing 7$ mm
Course d'oscillation	>38° et <60°
Levier d'oscillation	Position sur l'arbre réglable. Retour automatique à la position de repos.
Fréquence d'oscillation	<500 oscillations/mn
Plage de mesure	99 999

# Totalisateur mécanique

## Compteur d'oscillations, mètreur et de nombre de tours

### Affichage 5 digits, levier de remise à zéro

#### H 410, M 410, U 410, M 411, U 411

#### Caractéristiques mécaniques

##### M 410

Fonction	Compteur mètreur
Affichage	Chiffres blancs sur fond noir Digit décimal en rouge
Mode de comptage	Additionnant dans un sens, soustrayant dans sens l'autre. Voir les références commande.
Axe d'entraînement	2 sorties d'axe, $\varnothing 7$ mm
Vitesse de mesure	<200 m/min (avec roue de mesure)
Précision	1 dm, 1 cm
Plage de mesure	9999.9 m

##### M 411

Fonction	Compteur mètreur
Affichage	Chiffres blancs sur fond noir Digit décimal en rouge
Mode de comptage	Additionnant dans un sens, soustrayant dans sens l'autre. Voir les références commande.
Axe d'entraînement	Central vers le bas, $\varnothing 7$ mm
Vitesse de mesure	<60 m/min
Précision	1 dm
Plage de mesure	9999.9 m

##### U 410

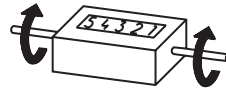
Fonction	Compteur de tours
Affichage	Chiffres blancs sur fond noir
Mode de comptage	Additionnant dans un sens, soustrayant dans l'autre sens, 1 tour = 1
Axe d'entraînement	2 sorties d'axe, $\varnothing 7$ mm
Vitesse de rotation	$\leq 3000$ t/mn
Plage de mesure	99 999

##### U 411

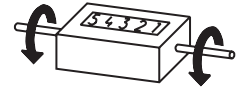
Fonction	Compteur de tours
Affichage	Chiffres blancs sur fond noir
Mode de comptage	Additionnant dans un sens, soustrayant dans l'autre sens, 1 tour = 1
Axe d'entraînement	Central vers le bas, $\varnothing 7$ mm
Vitesse de rotation	$\leq 1000$ t/mn
Plage de mesure	99 999

#### Sens d'oscillation et sens de rotation

##### H 410, M 410, U 410

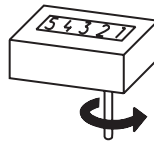


Sens de comptage I

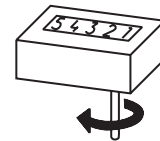


Sens de comptage II

##### M 411, U 411



Sens de comptage I



Sens de comptage II

#### Accessoires

##### Roues de mesure pour M 410, M 411

MR512.07A	Développement 50 cm, Aluminium strié
MR542.07D	Développement 50 cm, Hytrel TPE-E lisse
MR552.07A	Développement 50 cm, Vulkollan PUR lisse
MR562.07A	Développement 50 cm, caoutchouc noppé
MR592.07D	Développement 50 cm, Hytrel TPE-E strié

# Totalisateur mécanique

www.dplusa.fr

## Compteur d'oscillations, mètreur et de nombre de tours

### Affichage 5 digits, levier de remise à zéro

#### H 410, M 410, U 410, M 411, U 411

##### Références de commande

H 410. 010 A 02

Afficheur / Sens  
A 5 digits 99 999 / Sens I  
B 5 digits 99 999 / Sens II

Comptage / Sortie d'axe  
02 1 oscillation = 1 ; 2 sorties d'axe

Boîtier  
A Boîtier gris

Repositionnement  
010 Avec levier de remise à zéro

M 410. 010

Afficheur / Sens  
C 5 digits 9999.9 / Sens I  
D 5 digits 9999.9 / Sens II  
E 5 digits 999,99 / Sens I  
F 5 digits 999,99 / Sens II  
G 5 digits 9999.95 / Sens I  
H 5 digits 9999.95 / Sens II

Comptage / Sortie d'axe  
02 1 tour = 10 = 1,0 m ; 2 sorties d'axe  
03 2 tours = 10 = 1,0 m ; 2 sorties d'axe  
04 5 tours = 10 = 1,0 m ; 2 sorties d'axe  
06 5 tours = 100 = 1,0 m ; 2 sorties d'axe  
07 2 tours = 100 = 1,0 m ; 2 sorties d'axe

Boîtier  
A Boîtier gris  
B Boîtier avec charnière

Repositionnement  
010 Avec levier de remise à zéro

M 411. 010 A 03

Afficheur / Sens  
C 5 digits 9999.9 / Sens I  
D 5 digits 9999.9 / Sens II

Comptage / Sortie d'axe  
03 2 tours = 10 = 1,0 m ; Sortie d'axe en dessous

Boîtier  
A Boîtier gris

Repositionnement  
010 Avec levier de remise à zéro

U 410. 010 A

Afficheur / Sens  
A 5 digits 99 999 / Sens I  
B 5 digits 99 999 / Sens II

Comptage / Sortie d'axe  
01 1 tour = 1 ; 2 sorties d'axe  
02 1 tour = 10 ; 2 sorties d'axe

Boîtier  
A Boîtier gris

Repositionnement  
010 Avec levier de remise à zéro

U 411. 010 A 01

Afficheur / Sens  
A 5 digits 99 999 / Sens I  
B 5 digits 99 999 / Sens II

Comptage / Sortie d'axe  
01 1 tour = 1 ; Sortie d'axe en dessous

Boîtier  
A Boîtier gris

Repositionnement  
010 Avec levier de remise à zéro

# Totalisateur mécanique

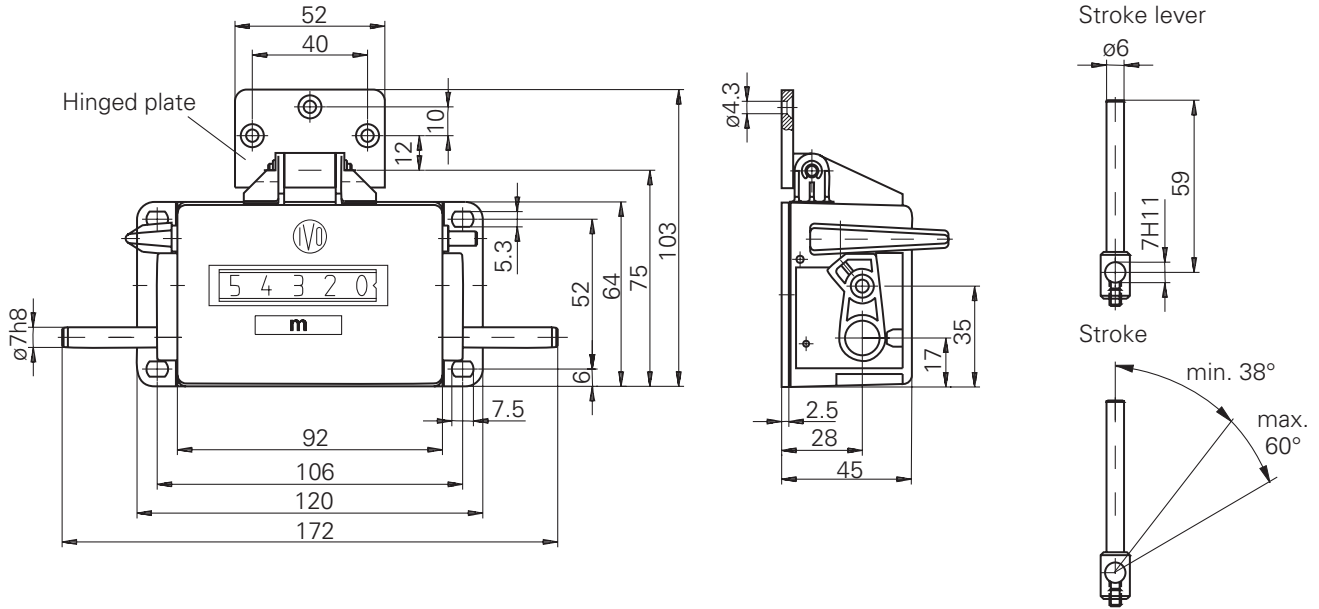
## Compteur d'oscillations, mètreur et de nombre de tours

### Affichage 5 digits, levier de remise à zéro

H 410, M 410, U 410, M 411, U 411

#### Dimensions

##### H 410, M 410, U 410



##### M 411, U 411

