

Compteur totalisateur universel

www.dplusa.fr

Affichage LCD, 8 digits

Format DIN 24 x 48 mm

N 124



N 124

Points forts

- Affichage LCD rétro-éclairé, 8 digits de 9 mm
- Additionnant et soustrayant
- 3 versions :
 - entrées hors tension
 - entrées en tension jusqu'à 110 VDC ou 240 VAC
 - entrées 2 voies déphasées de 90°
- Position du point décimal programmable
- Auto-alimenté par pile au lithium

Caractéristiques techniques

Entrées - Version hors tension

- Par contact hors tension ou transistor collecteur ouvert NPN
Tension max. admissible 18 V
- Entrée de comptage lente 30 Hz max.
- Entrée de comptage rapide 10 kHz max.
- Sens de comptage :
 - entrée non raccordée = mode additionnant
 - entrée raccordée = mode soustrayantLe sens de comptage doit être positionné avant l'impulsion de comptage.
- Remise à zéro, durée du signal > 15 ms

Entrées - Version en tension

- Comptage en tension 10 Hz max.
- Remise à zéro en tension
- Plage de tension comptage et reset 10 à 110 VDC ou 10 à 240 VAC
- Sens de comptage par contact hors tension ou transistor collecteur ouvert NPN :
 - entrée non raccordée = mode additionnant
 - entrée raccordée = mode soustrayantLe sens de comptage doit être positionné avant l'impulsion de comptage.
Tension max. admissible 18 V

Entrées - Version 2 voies déphasées 90°

- Entrées de comptage compatibles TTL et totem pôle NPN, tension 5 à 30 VDC, 2,5 kHz max.
Etage d'entrées à alimenter entre 10-30 VDC, 30 mA max.
Cette tension sert également à alimenter le rétro-éclairage.
- Remise à zéro par contact hors tension ou transistor collecteur ouvert NPN, durée du signal > 15 ms
Tension max. admissible 18 V

Touche de remise à zéro

L'action de la touche peut être verrouillée à l'aide d'un cavalier de programmation.

Alimentation

Par pile au lithium, durée 10 ans
Rétro-éclairage par tension externe de 5 à 30 V

Poids	50 g
Température d'utilisation	-10 °C ... +60°C
Protection en façade	IP65
Dimensions	24 x 48 x 52 mm
Découpe	22,5 x 45 mm
Boîtier encastrable	Fixation par étrier fourni

Raccordement

Connecteurs avec bornes à visser, section 1,5 mm² max.
Il est recommandé de réaliser le câblage des lignes de commande en câble blindé et de les séparer des lignes d'alimentation et de puissance.

Conformité DIN EN 61010-1	Classe de protection II Surtension catégorie II Degré de pollution 2
Emission	DIN EN 61000-6-3
Choc	DIN EN 61000-6-2
Conformités	CE

Références de commande

N 124.

- Entrées
- 01B Comptage / Reset hors tension
 - 01C Comptage / Reset en tension
 - 01D Comptage 2 voies déphasées de 90°

Baumer

Baumer SAS

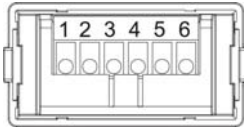
Compteur totalisateur universel

Affichage LCD, 8 digits

Format DIN 24 x 48 mm

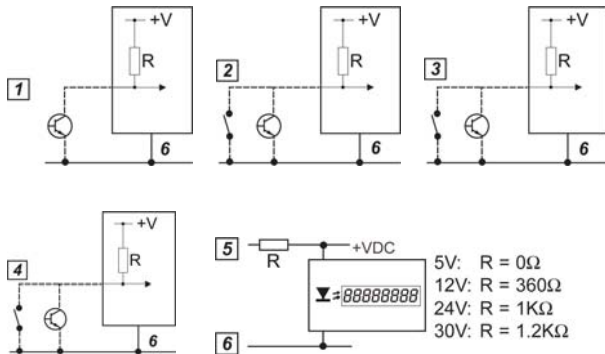
N 124

Raccordement



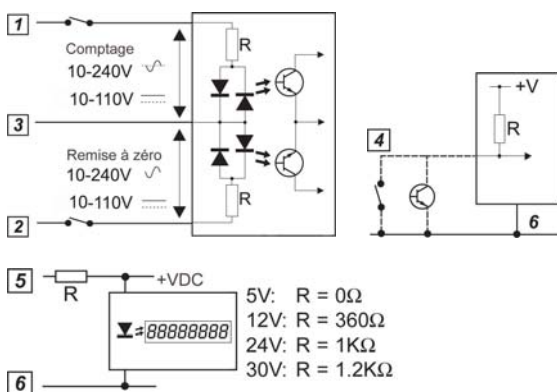
Version hors tension

1	Comptage 10 kHz
2	Comptage 30 Hz
3	Remise à zéro
4	Sens de comptage
5	Alim. rétro-éclairage / comptage
6	0V / Commun



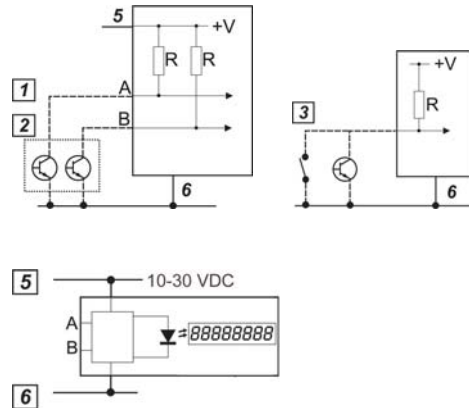
Version en tension

1	Comptage 10 Hz
2	Remise à zéro
3	Commun remise à zéro / comptage
4	Sens de comptage
5	Alim. rétro-éclairage
6	0V / Commun

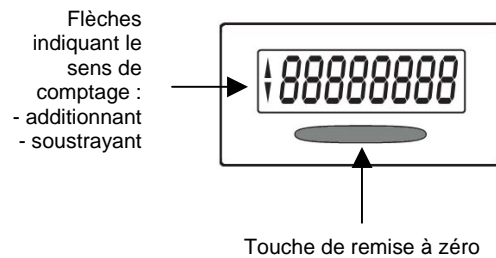


Version 2 voies déphasées de 90°

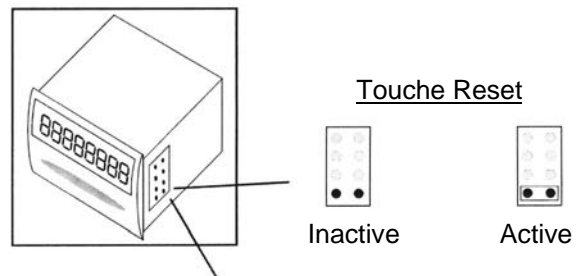
1	Comptage voie A
2	Comptage voie B
3	Remise à zéro
4	Non connecté
5	Alim. rétro-éclairage / comptage
6	0V / Commun



Présentation de la face avant



Cavaliers de programmation



Position du point décimal

