

Compteur totalisateur

www.dplusa.fr

Affichage grand format, hauteur 14 mm

Affichage LED, 6 digits

Format DIN 48 x 96 mm

N 214



N 214

Points forts

- Affichage 6 digits, LED rouge 14 mm
- Totalisateur
 - 6 digits avec signe,
 - facteur de conversion des impulsions,
 - valeur de positionnement avec signe
- Liaison série RS485, RS422 ou RS232

Fonctionnement

⇒ Totalisateur

5 modes de comptage, 2 entrées A et B

Unidirectionnel 1 voie A

Différentiel 2 voies A - B

Somme de 2 voies A + B

Bidirectionnel 1 voie A + sens B (Up/Down)

Bidirectionnel 2 voies déphasées A et B

2 entrées de commande

Reset XP

Permet de repositionner le totalisateur à la valeur de positionnement.

Stop XP

Cette entrée peut être programmée en

- *Stop* : pendant que l'entrée est activée, les impulsions de comptage ne sont pas prises en compte.

- *Hold* : permet de figer momentanément l'affichage le temps d'une lecture.

- *Commande du compteur horaire* : le compteur horaire compte tant que l'entrée est activée.

⇒ Liaison série

Permet de connecter le compteur à un PC ou à un automate pour l'acquisition des données de production ou pour la programmation du compteur.

Caractéristiques techniques

Entrées

Compatibles, par programmation, NPN, PNP, Namur ou TTL

Tension de commande 5 à 40 VDC

Fréquence de comptage 10 kHz max.

Sortie 24 VDC, courant max. 100 mA

Pour alimenter un codeur ou un détecteur

Sortie relais à contact inverseur

Sortie activée lorsque le totalisateur atteint par comptage la valeur 0 ou la valeur de positionnement.

Programmable en contact permanent ou en contact de passage de 0,01 s à 99,99 s

Pouvoir de coupure 260 VAC / 1A / 150 VA

Sortie statique

Sortie activée lorsque le totalisateur atteint par comptage la valeur 0 ou la valeur de positionnement.

Sur photocoupleur Charge 40 V, 10 mA max.

Liaison série RS485, RS422 ou RS232

Protocole ASCII

Vitesse max. 4800 bauds

Alimentation

24 ou 48 VAC, sélection par commutateur

115 ou 230 VAC, sélection par commutateur

24 VDC

Consommation 7 VA

Poids 300 g

Température d'utilisation 0 °C ... +60°C

Protection en façade IP65

Dimensions 48 x 96 x 121 mm

Découpe 45 x 92 mm

Boîtier encastrable Fixation par étrier fourni

Raccordement

Connecteurs débrochables avec bornes à visser, section 1,5 mm² max. Il est recommandé de réaliser le câblage des lignes de commande en câble blindé et de les séparer des lignes d'alimentation et de puissance.

Conformité DIN EN 61010-1

Classe de protection II

Surtension catégorie II

Degré de pollution 2

Emission DIN EN 61000-6-3

Choc DIN EN 61000-6-2

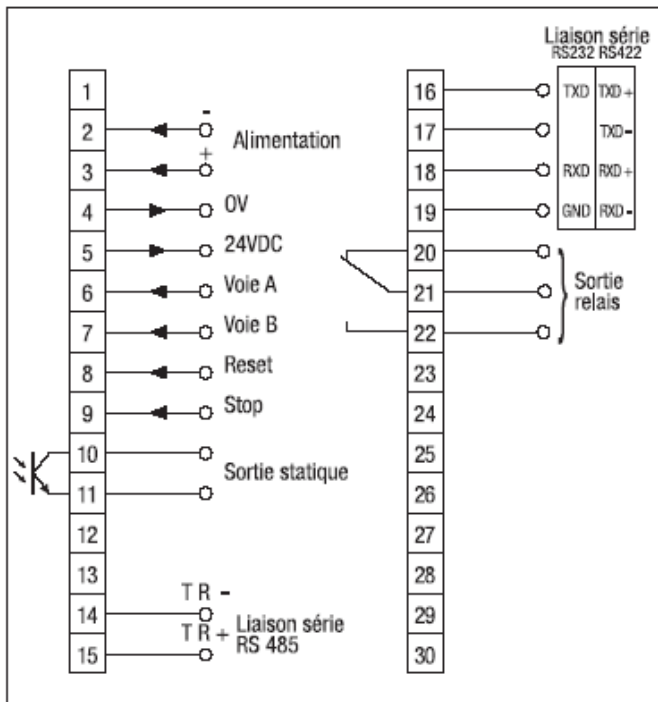
Conformités CE, UL/cUL

Compteur totalisateur

Affichage grand format, hauteur 14 mm
Affichage LED, 8 digits
Format DIN 48 x 96 mm

N 214

Raccordement



Références de commande

N 214. AX01

- Alimentation
- 1 24 / 48 VAC
 - 2 115 / 230 VAC
 - 3 24 VDC

- Liaison série et sortie relais
- 00 Sans
 - 11 Liaison série RS485 et sortie relais
 - 21 Liaison série RS422 et sortie relais
 - 31 Liaison série RS232 et sortie relais