

# Afficheur pour codeur absolu SSI

www.dplusa.fr

Affichage LED grand format, hauteur 14 mm, 6 digits

Format DIN 48 x 96 mm

NA1214.A0



NA1214.A0

## Points forts

- **Affichage 6 digits avec signe, LED rouge 14 mm**  
s'utilise avec un codeur absolu SSI,  
6 digits avec signe,  
facteur de conversion,  
valeur de positionnement avec signe,  
fonctionnement en «Maître» ou «Esclave»

## Fonctionnement

Avec un codeur absolu, toute opération de recalage devient inutile, même si le mobile s'est déplacé en l'absence d'alimentation.

La technologie SSI (liaison série synchrone) garantit une haute immunité aux parasites et simplifie le câblage au maximum. En effet, 6 liaisons suffisent pour transmettre l'information de position d'un codeur au positionneur NA1214, même sur de grandes distances.

### Codeur absolu SSI

Monotour ou multitour, code Gray ou binaire  
De résolution jusqu'à 25 bits

### Fonctionnement «Maître» ou «Esclave»

En mode «**Maître**», l'horloge destinée à la lecture du codeur est générée par le NA1214.

En mode «**Esclave**», cette horloge peut être générée par un autre positionneur NA1214 ou par tout autre système compatible SSI et permettant ainsi de raccorder un même codeur vers plusieurs appareils.

## Caractéristiques techniques

### Sortie 24 VDC, courant max. 100 mA

Pour alimenter un codeur ou un détecteur

### Alimentation

24 ou 48 VAC, sélection par commutateur  
115 ou 230 VAC, sélection par commutateur  
24 VDC

Consommation 7 VA

Poids 350 g

Température d'utilisation 0 °C ... +60°C

Protection en façade IP65

Dimensions 48 x 96 x 121 mm

Découpe 45 x 92 mm

Boîtier encastrable Fixation par étrier fourni

### Raccordement

Connecteurs débrochables avec bornes à visser, section 1,5 mm<sup>2</sup> max. Il est recommandé de réaliser le câblage des lignes de commande en câble blindé et de les séparer des lignes d'alimentation et de puissance.

Conformité DIN EN 61010-1

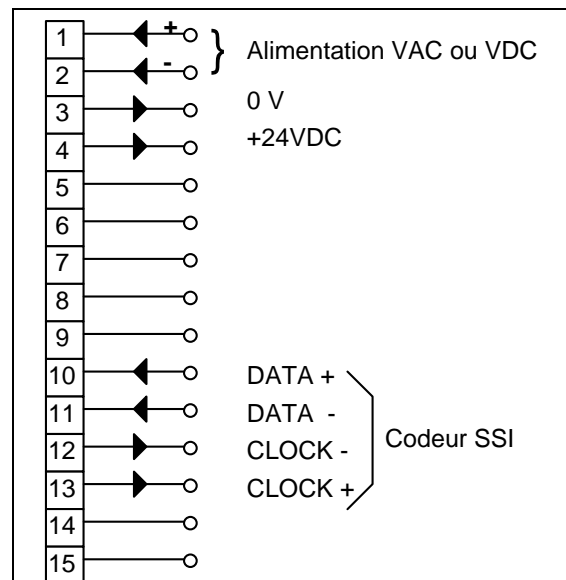
Classe de protection II  
Surtension catégorie II  
Degré de pollution 2

Emission DIN EN 61000-6-3

Choc DIN EN 61000-6-2

Conformités CE

## Raccordement



## Références de commande

NA1214. A0  A01

Alimentation  
1 24 / 48 VAC  
2 115 / 230 VAC  
3 24 VDC

22.10.2007 Sous réserve de modifications techniques ou d'erreurs.