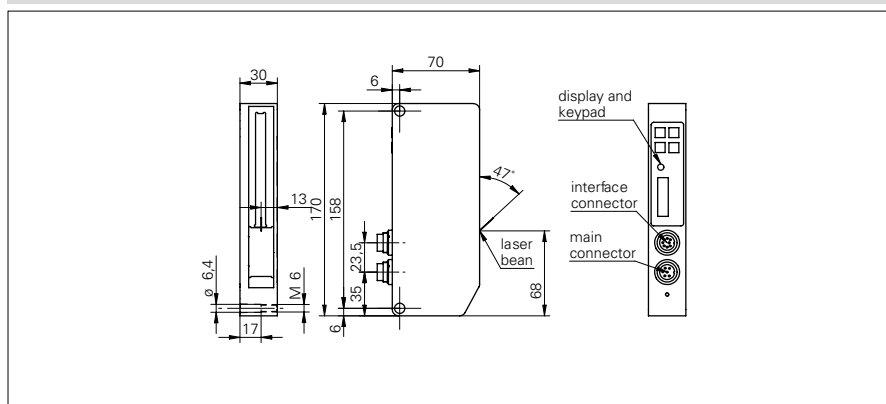


Compteur d'exemplaires

FLDM 170 (Laser, avec interface série)

Exemple de dessin d'encombrement



Données générales

Distance de mesure Sd	0 ... 90 mm
Distance de travail optimale	70 mm
Vitesse de comptage	< 3'000'000 Exemplaires/h
Vitesse de l'objet	< 5 m/sec
Distance entre objets	> 1 mm
Sensibilité	Feuille détachée/épaisseur bord 0,1 mm
Entrée synchronisation	oui
Point de mesure	ligne rouge laser 6 mm visible
Source lumineuse	Diode laser rouge, pulsée
Longueur d'ondes	670 nm
Classe laser	2
Affichage des bords	LED jaune
Indication de fonctionnement	LED verte
Réglage sensibilité	4 valeurs pré-réglées ou réglables au choix
Détection directe des interstices	oui
Suppression d'impulsions multiples	4 variantes de programme

Données électriques

Plage de tension +Vs	10 ... 30 VDC
Consommation max.	230 mA
Durée impulsion sortie	0,3 ... 500 ms réglable au choix
Protégé contre courts-circuits	oui
Protégé contre inversion polarité	oui
Interface	série

Données mécaniques

Forme du boîtier	parallélépipédique
Matériau du boîtier	Zinc moulé sous pression
Sortie connecteur (connecteur principal)	DIN 45322, 6-pôles
Sortie connecteur (interface)	DIN 45326, 8-pôles
Face avant (optique)	verre

Conditions ambiantes

Température de fonctionnement	0 ... +50 °C
Classe de protection	IP 54

Exemple d'image



Compteur d'exemplaires

FLDM 170 (Laser, avec interface série)

Référence de commande	Circuit de sortie
FLDM 170C1011/S42	optocoupleur
FLDM 170G1011/S42	push-pull