

Codeurs absolus monotour à axe creux

BFF/BFG

CANopen

Particularités

- Interface de bus CANopen
- Résolution 13 Bit
- Modes de service paramétrables
- Valeur Preset paramétrable



BFF

BFG

Données générales

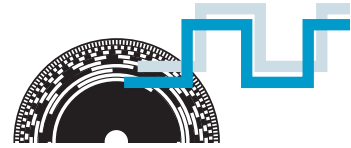
Tension d'alimentation	10 - 30 VDC avec protection contre l'inversion de polarité
Consommation (sans charge)	70 mA (pour 24 VDC)
Circuit de sortie	CANopen, Standard ISO/DIS 11898
Codage de signal	binaire
Résolution max.	13 Bit (1 pas de mesure = 2° 38'')
Limite d'erreur	±1/2 pas
Fréquence limite fmax.	250 kHz
Modes de service	asynchrone, asynchrone-cyclique, synchrone-cyclique, synchrone-acyclique, paramétrables
Vitesse transmission max.	1 MBit/sec
Spécification	CAN 2.0B passif
Protocole/Profils	CANopen/CIA DSP 406, DSP 301 V.4, DSP 305 (LSS)
Sens de rotation	paramétrable, standard: valeurs de position croissantes pour sens de rotation horaire (CW) vu sur flasque

Données mécaniques

Vitesses max	12'000 t/min (mécanique) (IP 42) 6'000 t/min (mécanique) (IP 65) 1'830 t/min (électrique)
Moment d'inertie	BFF typ. $18,4 \times 10^{-7}$ kgm ² BFG typ. $23,8 \times 10^{-7}$ kgm ²
Couples d'utilisation	
BHF	typ. 0,9 cNm IP 42 typ. 3,7 cNm IP 65
BHG	typ. 1,75 cNm IP 42 typ. 4,7 cNm IP 65 (3'000 t/min / 20 °C)
Durée de vie des roulements	dépend des conditions d'utilisation (typ. 10 ⁹ tours)
Classe de protection max.	IP 65
Matériau	boîtier: aluminium flasque: aluminium
Poids	env. 300 g

Conditions ambiantes

Plage de température	-20...+85 °C
Humidité (ambiante)	max. 95% d'humidité relative sans condensation
Vibration	IEC 60068-2-6 (≤ 100 m/s ² / 10 - 200 Hz)
Choc	IEC 60068-2-27 (≤ 500 m/s ² / 11 ms)
Protection contre les parasites	EN 61000-6-2
Rayonnement	EN 61000-6-3

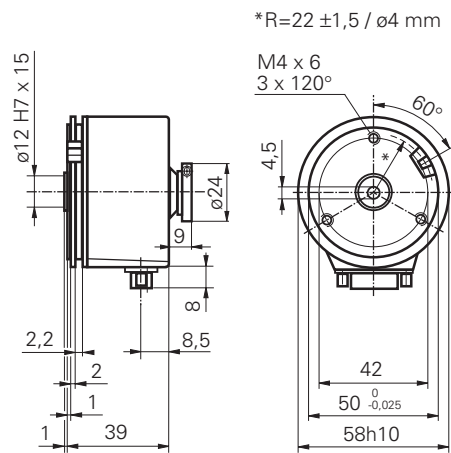
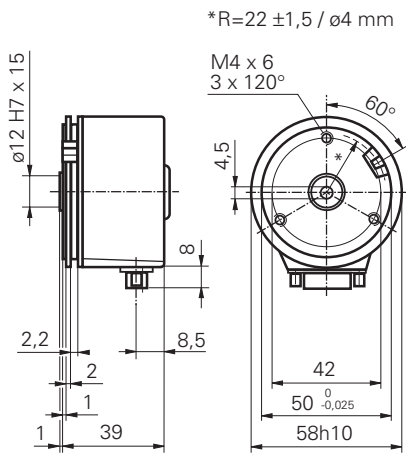


Dimensions

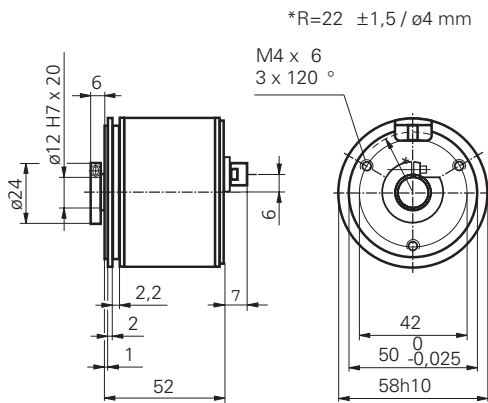
BFF

BFG

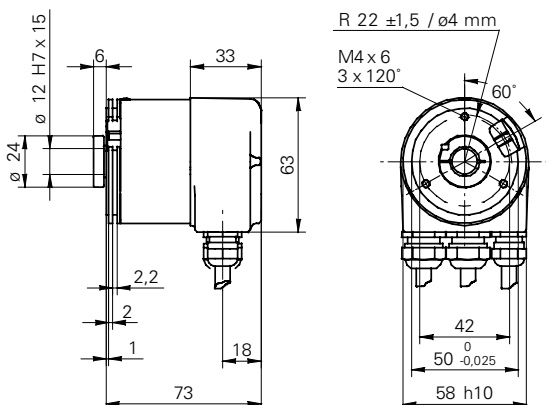
-F connecteur Sub-D radial



-G connecteur Sub-D axial



-D coiffe de bus



Indication

Cotations voir fin de chapitre.

Codeurs absolus monotour à axe creux

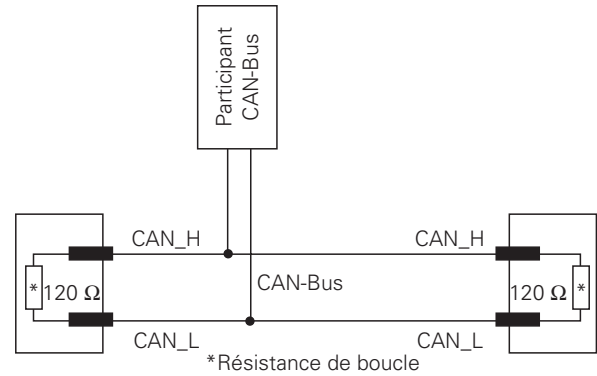
BFF/BFG

CANopen

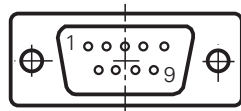
Repérage du connecteur

Pin-No	Signaux	Description
1	n.c.	-
2	CAN_L	Ligne de bus (à dominance LOW)
3	CAN_GND	0 VDC
4	n.c.	-
5	n.c.	-
6	GND	Tension d'alimentation
7	CAN_H	Ligne de bus (à dominance HIGH)
8	n.c.	-
9	+Vs	Tension d'alimentation

Couplage d'après ISO/DIS 11898

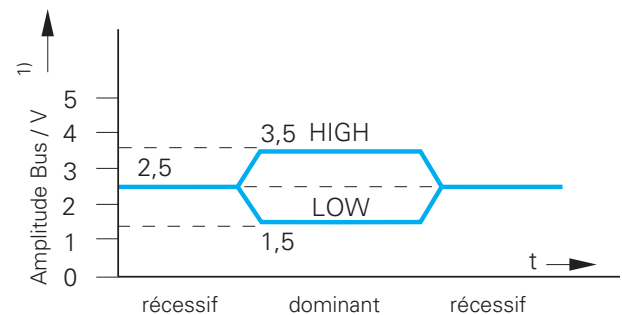


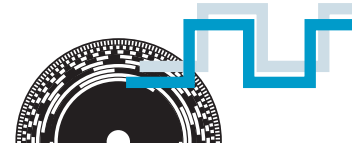
Connecteur



mâle

Niveau de sortie ISO/DIS 11898





Protocole CAN-Bus

Protocole CAN: CANopen

Device-Profile: CiA DSP 406, DS 301 V.4, DS 305 (LSS)

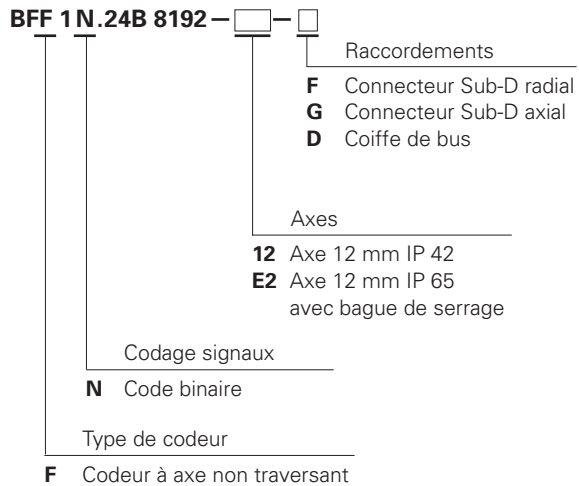
Modes de service assistés:

- Polling (asynch), données transmises sur demande.
- Cyclique, les données sont transmises cycliquement, asynchrone (asynch-cyclique) ou synchrone (synch-cyclique) avec message synch.
- Acyclique, transmission des données synchrone avec message synch lors de changement de valeurs du processus.
- LSS, Layer Setting Service, configuration de réseau simplifiée.

Remarques:

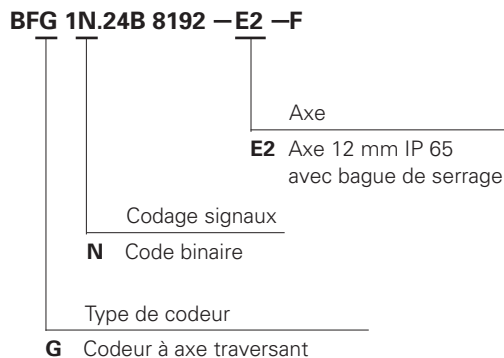
Le blindage du câble ainsi que le boîtier doivent être raccordés au potentiel de la terre.

Références de commande BFF



Autres exécutions sur demande.

Références de commande BFG



Autres exécutions sur demande.

Accessoires

Kit bride de serrage	No de com. 110616
Goupille de maintien	No de com. 107540
Ressort de maintien ¹⁾	No de com. 109520
Kit de fixation par un ressort à lames	No de com. 136635
Embouts d'axes et accouplements	voir chapitre Accessoires
CD-Rom avec fichiers GSD/EDS et manuels	No de com. 147362
Kit bague de serrage pour arbre creux de 12 mm	No de com. 142556

¹⁾ Ce codeur est livré avec un ressort de maintien collé.