

Codeurs absolus monotour à axe creux

BFF/BFG

parallèle

Particularités

- Boîtier de faible profondeur avec axe creux
- Fixation en bout d'axe Type BFF
- Fixation axe traversant Type BFG
- Résolution 12 Bit
- Protection élevée contre les parasites



Données générales

Tensions d'alimentation	5 VDC \pm 5% (05N) 10 - 30 VDC (24K)
Consommations max. (sans charge)	typ. 120 mA (pour 5 VDC) (05N) typ. 70 mA (pour 24 VDC) (24K)
Circuit de sortie	parallèle 5 VDC, parallèle 10 - 30 VDC
Pas de mesure max.	voir références de commande
Résolution max.	12 Bit (1 pas de mesure = 5' 16'')
Limite d'erreur	$\pm 1/2$ pas
Fréquence limite	50 kHz

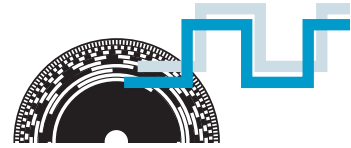
Données mécaniques

Vitesse max	12'000 t/min (mécanique) (IP 42) 6'000 t/min (électrique) (IP 65) électrique fonction du nombre de pas
Moment d'inertie	BFF typ. $18,4 \times 10^{-7}$ kgm ² BFG typ. $23,8 \times 10^{-7}$ kgm ²
Couple d'utilisation	
BHF	typ. 0,9 cNm IP 42 typ. 3,7 cNm IP 65
BHG	typ. 1,75 cNm IP 42 typ. 4,7 cNm IP 65 (3'000 t/min / 20 °C)
Durée de vie des roulements	dépend des conditions d'utilisation (typ. 10 ⁹ tours)
Classe de protection max.	axe: IP 65
Matériau	boîtier: aluminium BFF avec raccordement -5 : acier flasque: aluminium
Poids	env. 300 g

Conditions ambiantes

Plage de température	-20...+85 °C
Humidité (ambiante)	max. 95% d'humidité relative sans condensation
Vibration	IEC 60068-2-6 (≤ 100 m/s ² / 10 - 2'000 Hz)
Choc	IEC 60068-2-27 (≤ 500 m/s ² / 11 ms)
Protection contre les parasites	EN 61000-6-2
Rayonnement	EN 61000-6-3

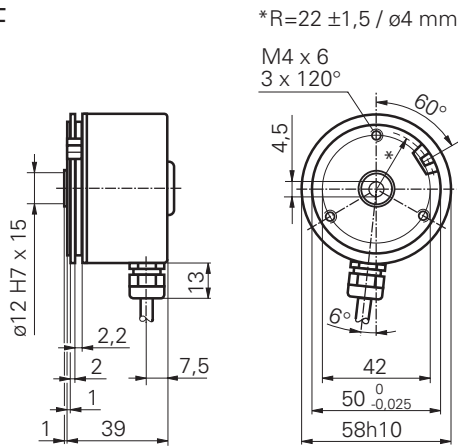
parallèle



Dimensions

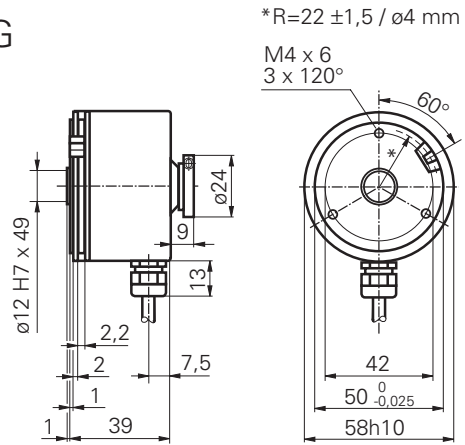
BFF

-5

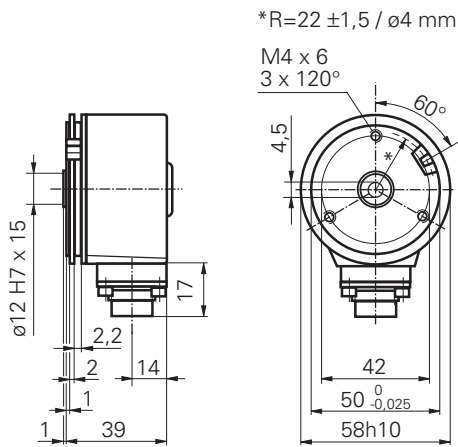


BFG

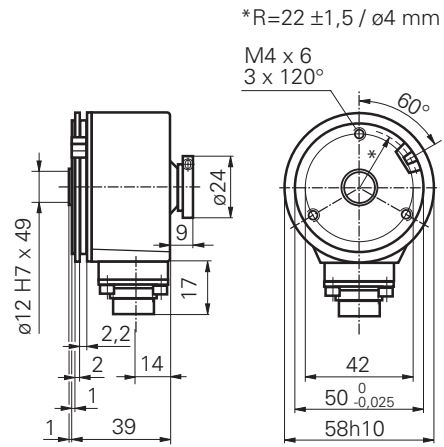
-5



-9

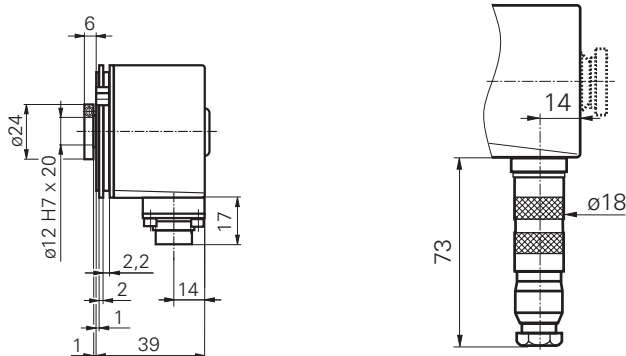


-9



-E2 avec bague de serrage

-9



Indication

Cotations voir fin de chapitre.

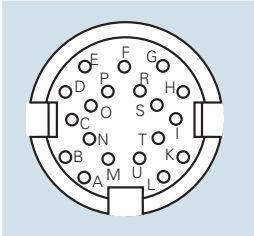
Codeurs absolus monotour à axe creux

BFF/BFG

parallèle

Repérage du câble/connecteur M23

connecteur 19-pôles



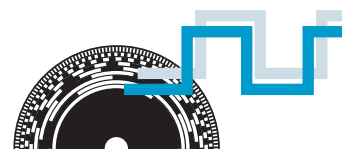
Vue sur codeur

Couleurs	connecteur 19-pôles	résolution		
		4096	1024	360/512
blanc	A	0 V	0 V	0 V
brun	B	+Vs	+Vs	+Vs
vert	D	Bit 1 LSB	Bit 1 LSB	Bit 1 LSB
jaune	E	Bit 2	Bit 2	Bit 2
gris	F	Bit 3	Bit 3	Bit 3
rose	G	Bit 4	Bit 4	Bit 4
bleu	H	Bit 5	Bit 5	Bit 5
rouge	I	Bit 6	Bit 6	Bit 6
noir	K	Bit 7	Bit 7	Bit 7
violet	L	Bit 8	Bit 8	Bit 8
gris/rose	M	Bit 9	Bit 9	Bit 9 MSB
blanc/vert	N	Bit 10	Bit 10 MSB	n.c.
brun/vert	O	Bit 11	n.c.	n.c.
jaune/brun	P	Bit 12 MSB	n.c.	n.c.
blanc/jaune	R	¹⁾ Bit 12 MSB inv.	¹⁾ Bit 10 MSB inv.	¹⁾ Bit 9 MSB inv.
rouge/bleu	-	n.c.	n.c.	n.c.
blindage	C	Boîtier	Boîtier	Boîtier
câble		16 x 0,14 mm ²		

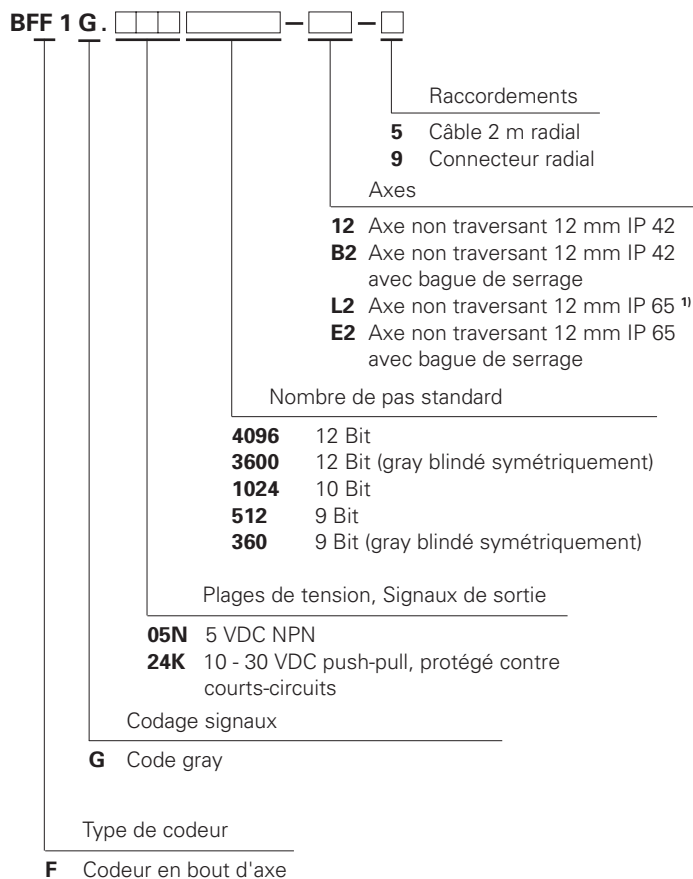
Sens de rotation

¹⁾Pour les codeurs avec code gray, le sens de rotation peut être déterminé par le raccordement du MSB ou du signal MSB inversé. Les deux signaux sont disponibles en sortie. Lorsque le codeur est raccordé au MSB, il compte dans le sens croissant lors de la rotation de l'axe dans le sens horaire (cw). En cas de raccordement avec MSB inv., il compte dans le sens croissant lors de la rotation de l'axe dans le sens anti-horaire.

parallèle



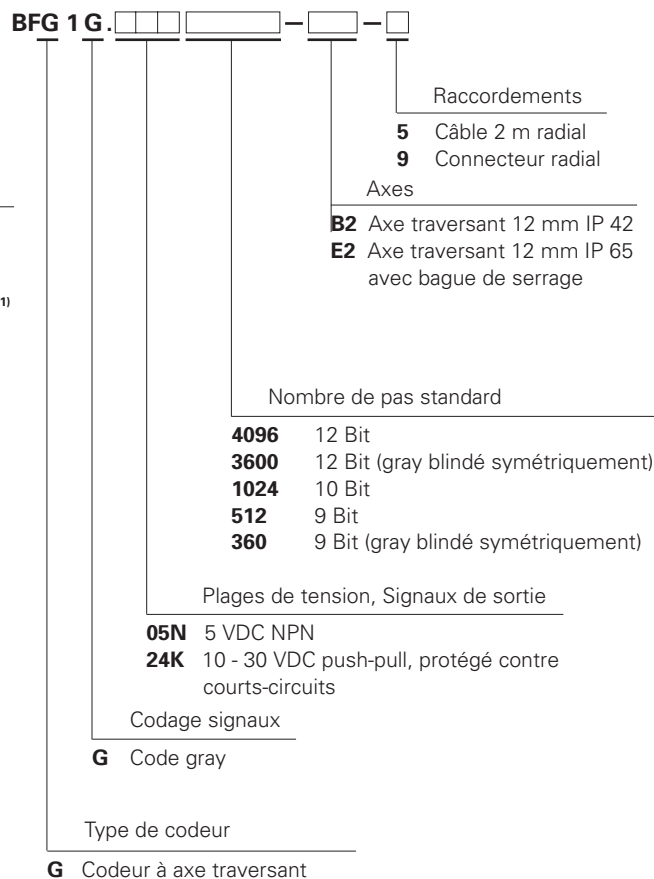
Références de commande BFF



¹⁾ Les embouts d'axes doivent être commandés séparément

Autres exécutions sur demande.

Références de commande BFG



Autres exécutions sur demande.

Accessoires

Connecteur femelle M23 19 pôles	No de com. 111837
Connecteurs femelles M23 avec câble (confectionnés)	
2 m	No de com. 130370
5 m	No de com. 130371
Kit bride de serrage	No de com. 110616
Goupille de maintien	No de com. 107540
Ressort de maintien	No de com. 109520
Kit de fixation par un ressort à lames	No de com. 136635
Embouts d'axes et accouplements	voir chapitre Accessoires
Kit bague de serrage pour arbre creux de 12 mm	No de com. 142556

¹⁾ Ce codeur est livré avec un ressort de maintien collé.