

# Codeur absolu monotour à axe creux BISD flexible Profibus-DP, CANopen, DeviceNet

## Particularités

- Interfaces: Profibus-DP, CANopen, DeviceNet
- Résolution 13 Bit
- Modes de service paramétrables
- Valeur Preset paramétrable
- Axe creux  $\varnothing$  14 mm
- boîtier compact

## Données générales

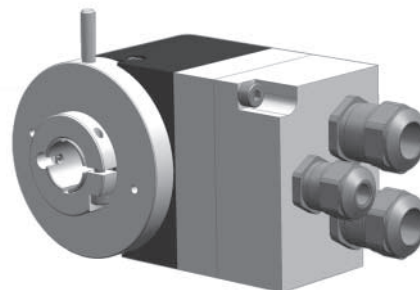
Tension d'alimentation	10 - 30 VDC avec protection contre l'inversion de polarité
Consommation max. (sans charge)	100 mA (pour 24 VDC)
Codage de signal	binaire
Résolution max.	13 Bit (1 pas de mesure = 2' 38")
Fréquence de chang. de code max.	800 kHz
Limites d'erreur	$\pm 0,025^\circ$
Preset	valeur paramétrable dans la zone de résolution sélectionnée
Adresse	réglable par interrupteurs rotatifs
Vitesse transmission max.	réglable par interrupteurs
Sens de rotation	paramétrable, standard: valeurs de position croissantes pour sens de rotation horaire (CW) vu sur flasque

## Données mécaniques

Vitesses max.	6'000 t/min
Moment d'inertie	$200 \times 10^{-6} \text{ kgm}^2$
Classe de protection max.	IP 54
Matériau	boîtier: aluminium
Poids	env. 600 g

## Conditions ambiantes

Plage de température	-20...+85 °C
Humidité (ambiante)	max. 95% d'humidité relative sans condensation
Vibration	DIN EN 60068-2-6 ( $\leq 100 \text{ m/s}^2 / 16\text{-}2'000 \text{ Hz}$ )
Choc	DIN EN 60068-2-27 ( $\leq 2'000 \text{ m/s}^2 / 6 \text{ ms}$ )
Protection contre les parasites	DIN EN 61000-6-2
Rayonnement	DIN EN 61000-6-4



## Références de commande

BISD 58	1P24C13/00	G	Codeur de base sans coiffe de bus
			Axes
			<b>K2</b> Axe creux traversant 12 mm
			<b>KA</b> Axe creux traversant 14 mm
<b>G</b>			avec goupille de maintien

BISD 58	1P	13/00	D	Codeur complet
			Axes	
			<b>K2</b> Axe creux traversant 12 mm	
			<b>KA</b> Axe creux traversant 14 mm	
			Interfaces	
			<b>24B</b> CANopen	
			<b>24D</b> DeviceNet	
			<b>24P</b> Profibus	
<b>G</b>			avec goupille de maintien	

Autres exécutions sur demande.

## Accessoires

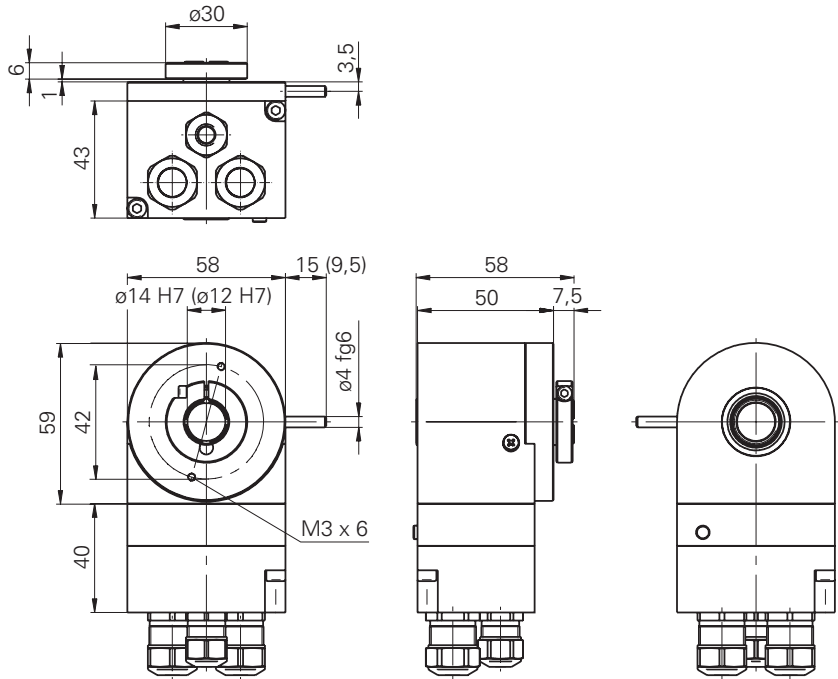
CD-ROM avec fichiers GSD/EDS/XML et manuels	No de com. 147362
ressorts d'accouplement avec goupille de maintien	No de com. 140347



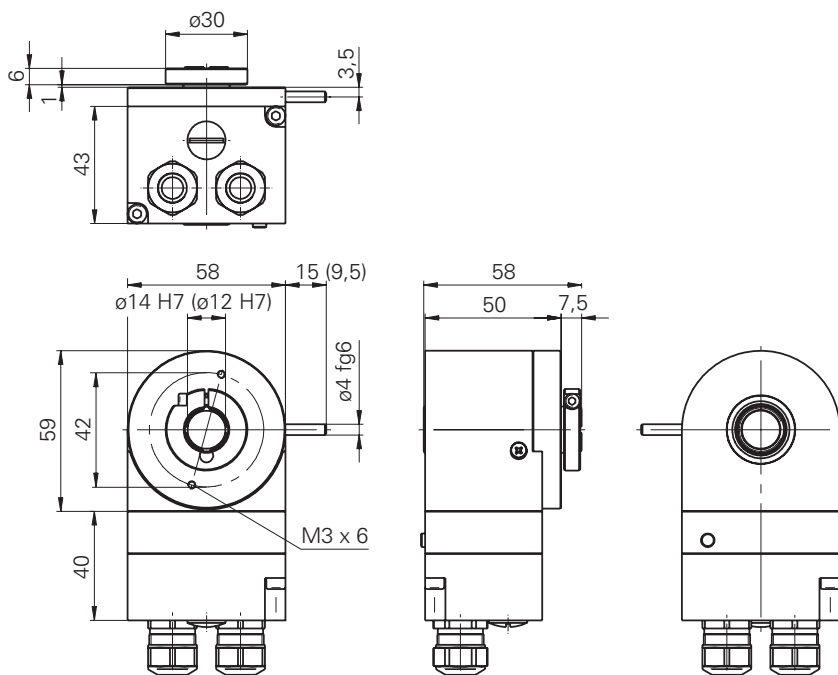
Profibus-DP, CANopen, DeviceNet

Dimensions

**BISD** CANopen, Profibus



**BISD** DeviceNet



2