

Codeur magnétique absolu monotour

BMSH – MAGRES

SSI

Particularités

- Codeur monotour robuste jusqu'à 12 Bit
- Interface SSI
- Boîtier miniature
- Entrée pour mise à zéro

Données générales

Tension d'alimentation	5 VDC \pm 10% (05C)
Consommation max. (sans charge)	typ. 100 mA
Circuit de sortie	SSI, RS 422
Résolution max.	12 Bit (1 pas de mesure = 5' 16")
Limite d'erreur	\pm 1°
Reproductibilité	0,3°
Fréquence horloge max.	1 MHz
Signal de mise à zéro	mise à zéro : <0,4V, >2ms état de repos : 3,3 V ou non connecté
Sens de rotation	vu sur flasque et pour sens de rotation horaire, il s'ensuit des valeurs de position croissantes (CW)

Données mécaniques

Vitesses max.	12'000 t/min (mécanique) 6'000 t/min (électrique)
Moment d'inertie	typ. 12×10^{-7} kgm ²
Couple d'utilisation	typ. 0,93 cNm (3'000 t/min / 20 °C / IP 42)
Durée de vie des roulements	dépend des conditions d'utilisation (typ. 10 ⁹ tours)
Classes de protection max. axe:	IP 65
	boîtier: IP 65
Matériau	boîtier: acier/aluminium flasque: aluminium
Poids	env. 120 g

Conditions ambiantes

Plage de température	-20...+85 °C
Humidité (ambiante)	max. 95% d'humidité relative
Vibration	IEC 60068-2-6 (\leq 300 m/s ² / 10 - 2'000 Hz)
Choc	IEC 60068-2-27 (\leq 1'000 m/s ² / 6 ms)
Protection contre les parasites	EN 61000-6-2
Rayonnement	EN 61000-6-3

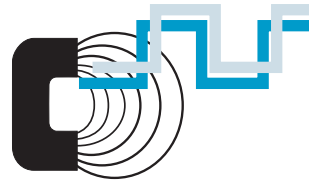


Références de commande

BMSH 42S1	05C12/00	5	
			Raccordement
			5 Câble 1 m radial
			Axes
			B2 Axe non traversant 12 mm IP 42 avec bague de serrage
			P2 Axe non traversant 12 mm IP 65 avec bague de serrage
			Résolution
			12 12 Bit
			Plage de tension, Signaux de sortie
			05C 5 VDC, Interface SSI
			Codages signaux
			N Code binaire
			G Code gray

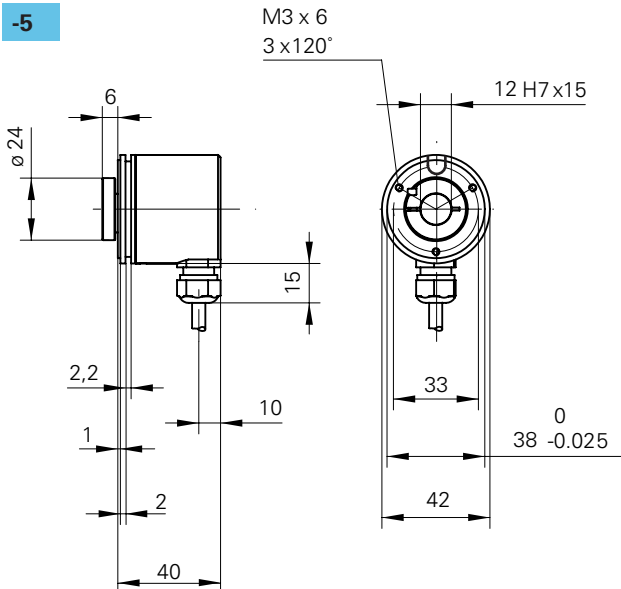
Accessoires

Kit bride de serrage	No de com. 110616
Kit de fixation par un ressort à lames	No de com. 138610
Emboutis d'axes	voir chapitre Accessoires
Kit bague de serrage pour arbre creux de 12 mm	No de com. 142556



Dimensions

-5



Indication

Cotations voir fin de chapitre.

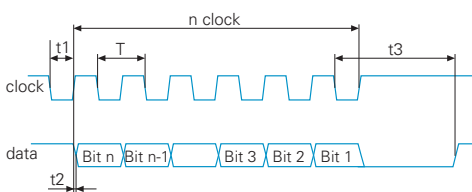
Repérage du câble

pour raccordement -5

Couleurs	Signaux	Description
brun	+Vs	Tension d'alimentation
blanc	0 V	Tension d'alimentation
gris	Data+	Données
rose	Data-	Données
vert	Clock+	Horloge
jaune	Clock-	Horloge
bleu	Zéro	Entrée point zéro
rouge	d.u.	(don't use) ne pas utiliser
blindage		Boîtier
câble		8 x 0,14 mm ²

2

Lecture de valeurs de position



Durées d'impulsions:

$T = 1 \mu\text{s}$ à $10 \mu\text{s}$ / $t_1 = 0,5$ à $5 \mu\text{s}$

$t_2 < 0,2 \mu\text{s}$ / $t_3 > 12 \mu\text{s}$ à $25 \mu\text{s}$