

# Codeur magnétique absolu monotour BMSH – MAGRES parallèle

## Particularités

- Codeur monotour robuste jusqu'à 9 Bit
- Interface parallèle
- Boîtier miniature
- Entrée pour mise à zéro

## Données générales

Tension d'alimentation	5 VDC $\pm$ 10% (05T)
Consommation max. (sans charge)	typ. 100 mA
Circuit de sortie	parallèle 5 V
Résolution max.	9 Bit (1 pas de mesure = 42' 11")
Limite d'erreur	$\pm$ 1°
Reproductibilité	0,3°
Fréquence limite	51,2 kHz
Signal de mise à zéro	mise à zéro : <0,4V, >2ms état de repos : 3,3 V ou non connecté
Sens de rotation	vu sur flasque et pour sens de rotation horaire, il s'ensuit des valeurs de position croissantes (CW)

## Données mécaniques

Vitesses max.	12'000 t/min (mécanique) 6'000 t/min (électrique)
Moment d'inertie	typ. $12 \times 10^{-7}$ kgm <sup>2</sup>
Couple d'utilisation	typ. 0,93 cNm (3000 t/min / 20 °C)
Durée de vie des roulements	dépend des conditions d'utilisation (typ. 10 <sup>9</sup> tours)
Classes de protection max.axe:	IP 65
	boîtier: IP 65
Matériau	boîtier: acier/aluminium flasque: aluminium
Poids	env. 120 g

## Conditions ambiantes

Plage de température	-20...+85 °C
Humidité (ambiante)	max. 95% d'humidité relative
Vibration	IEC 60068-2-6 ( $\leq$ 300 m/s <sup>2</sup> / 10 - 2'000 Hz)
Choc	IEC 60068-2-27 ( $\leq$ 1'000 m/s <sup>2</sup> / 6 ms)
Protection contre les parasites	EN 61000-6-2
Rayonnement	EN 61000-6-3



## Références de commande

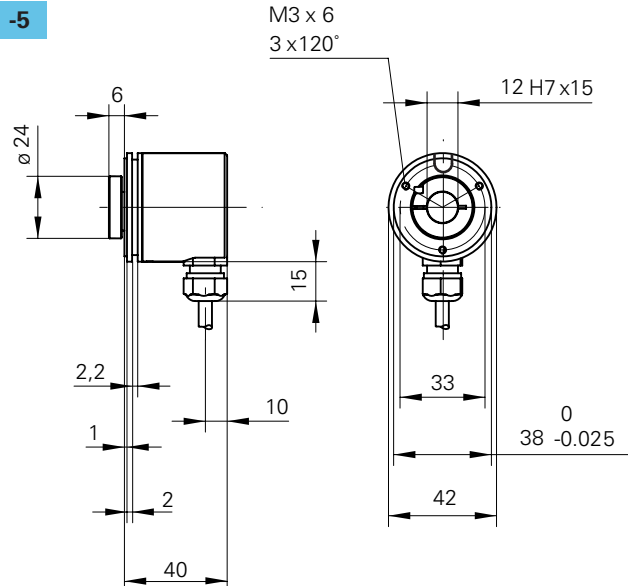
<b>BMSH 42S1</b>	<b>05T09/00</b>	<b>5</b>
		Raccordement
		<b>5</b> Câble 1 m radial
		Axes
		<b>B2</b> Axe non traversant 12 mm IP 42 avec bague de serrage
		<b>P2</b> Axe non traversant 12 mm IP 65 avec bague de serrage
		Résolution
		<b>09</b> 9 Bit
		Plage de tension, Signal de sortie
		<b>05T</b> 5 VDC, Sortie TTL
		Codages signaux
		<b>N</b> Code binaire
		<b>G</b> Code gray

## Accessoires

Kit bride de serrage	No de com. 110616
Kit de fixation par un ressort à lames	No de com. 138610
Embouts d'axes	voir chapitre accessoires
Kit bague de serrage pour arbre creux de 12 mm	No de com. 142556



### Dimensions



### Indication

Cotations voir fin de chapitre.

### Repérage du câble

pour raccordement **-5**

Couleurs	Signaux	Description
brun	+Vs	Tension d'alimentation
blanc	0 V	Tension d'alimentation
vert	Bit 1 LSB	Bit de données
jaune	Bit 2	Bit de données
gris	Bit 3	Bit de données
rose	Bit 4	Bit de données
bleu	Bit 5	Bit de données
rouge	Bit 6	Bit de données
noir	Bit 7	Bit de données
violet	Bit 8	Bit de données
gris/rose	Bit 9 MSB	Bit de données
rouge/bleu	Zéro	Entrée point zéro
blindage		Boîtier
câble		16 x 0,14 mm <sup>2</sup>