

Codeur magnétique absolu monotour

BMSH flexible – MAGRES

Profibus-DP, CANopen, DeviceNet, EtherCAT

Particularités

- Codeur monotour robuste jusqu'à 12 Bit
- Système de bus de terrain modulaire
- Montage simple, bornes à vis
- Paramètres du bus réglables par interrupteurs
- Graduation et valeur Preset programmables

Données générales

Tension d'alimentation	10 - 30 V
Consommation max. (sans charge)	typ. 100 mA (pour 24 VDC)
Circuit de sortie	CANopen, DeviceNet, Profibus-DP
Résolution max.	12 Bit (1 pas de mesure = 5' 16")
Limite d'erreur	±1°
Reproductibilité	0,3°
Preset	valeur paramétrable dans la zone de résolution sélectionnée
Adresse	réglable par interrupteurs rotatifs
Vitesse de transmission	réglable par interrupteurs
Sens de rotation	paramétrable, standard: valeurs de position croissantes pour sens de rotation horaire (CW) vu sur flasque)

Données mécaniques

Vitesses max.	12'000 t/min (mécanique) 6'000 t/min (électrique)
Axe creux	ø 12 mm H7 x 20
Moment d'inertie rotor	12 x 10 ⁻⁷ kgm ²
Couple d'utilisaton	typ. 0,93 cNm (3'000 t/min / 20 °C / IP 42)
Durée de vie des roulements	dépend des conditions d'utilisation (typ. 10 ⁹ tours)
Classes de protection max.	axe: IP 65 boîtier: IP 65
Matériau	boîtier: acier coiffe de bus/flasque: aluminium
Poids	env. 480 g



Références de commande

BMSH 58S1N 24C12/00 **G** Codeur de base sans coiffe de bus

BMSH 58S1N 24 **12/00** Codeur complet

Raccordements

D Coiffe de bus avec PG radial (pour Interface **B,D,P**)

E Coiffe de bus avec connecteur M12 radial (pour Interface **E**)

Axes

B2 Axe non traversant 12 mm IP 42 avec bague de serrage

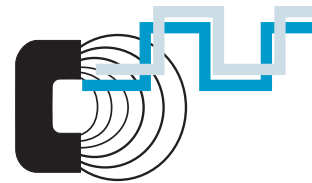
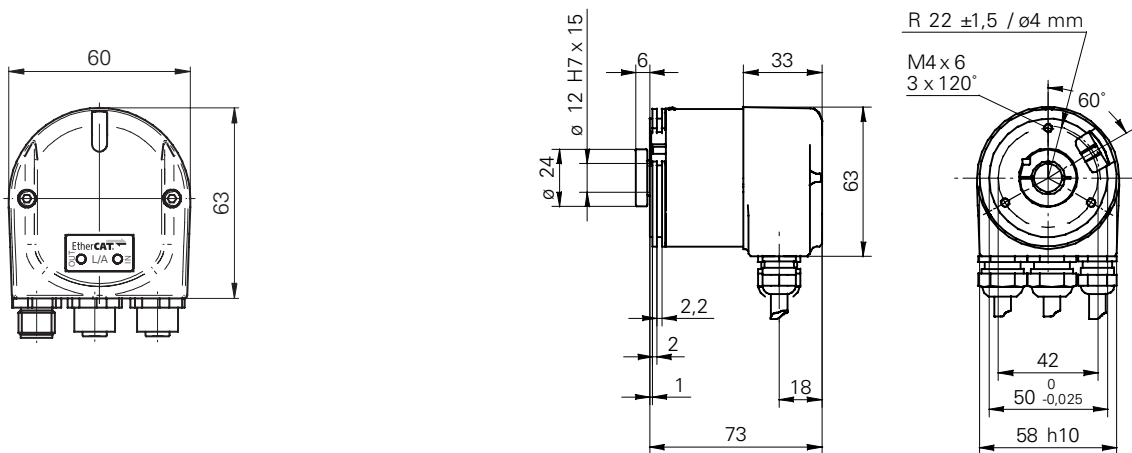
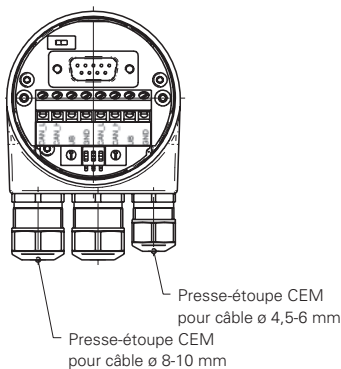
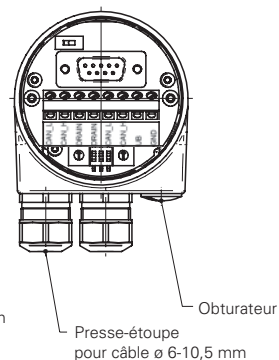
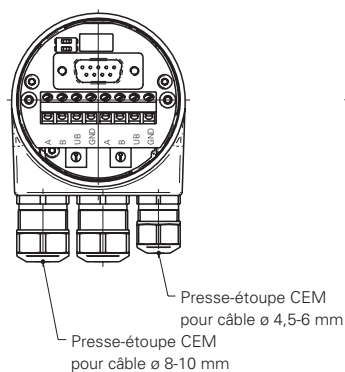
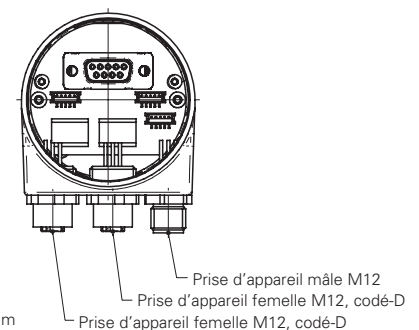
P2 Axe non traversant 12 mm IP 65 avec bague de serrage

Interfaces

B CANopen
D DeviceNet
P Profibus-DP
E EtherCAT

Conditions ambiantes

Plage de température	-20...+85 °C
Humidité (ambiante)	max. 95% d'humidité relative sans condensation
Vibration	IEC 60068-2-6 (≤ 100 m/s ² / 10 - 2'000 Hz)
Choc	IEC 60068-2-27 (≤ 500 m/s ² / 11 ms)
Protection contre les parasites	EN 61000-6-2
Rayonnement	EN 61000-6-3


Profibus-DP, CANopen, DeviceNet, EtherCAT
Dimensions
-E Coiffe de bus

-B Coiffe de bus

-D Coiffe de bus

-P Coiffe de bus

-E Coiffe de bus

Accessoires

Kit bride de serrage	No de com. 110616
Goupille de maintien	No de com. 107540
Ressort de maintien ¹⁾	No de com. 109520
Kit de fixation par un ressort à lames	No de com. 136635
Coiffe de bus pour Profibus-DP	No de com. 140831
CANopen	No de com. 140832
DeviceNet	No de com. 140833
EtherCAT	No de com. 159110
	voir chapitre Accessoires

Câble EtherCAT confectionné (connecteur/connecteur)	
M12 droit, 5m	No de com. 160565
Embouts d'axes et accouplements	voir chapitre Accessoires
CD-ROM avec fichiers GSD/EDS/XML et manuels	No de com. 147362
Kit bague de serrage pour arbre creux de 12 mm	No de com. 142556

¹⁾ Ce codeur est livré avec un ressort de maintien collé.