

Codeur magnétique absolu monotour BMSH – MAGRES parallèle

Particularités

- Codeur monotour robuste jusqu'à 12 Bit
- Interface parallèle
- Entrée pour mise à zéro



Données générales

Tension d'alimentation	10 - 30 VDC
Consommation max. (sans charge)	typ. 50 mA (pour 24 VDC)
Circuit de sortie	parallèle 10 - 30 VDC
Résolution max.	12 Bit (1 pas de mesure = 5' 16")
Limite d'erreur	±1°
Reproductibilité	0,3°
Fréquence limite	51,2 kHz
Signal de mise à zéro	mise à zéro : <0,4V, >2ms état de repos : 3,3 V ou non connecté
Sens de rotation	vu sur flasque et pour sens de rotation horaire, il s'ensuit des valeurs de position croissantes (CW)

Données mécaniques

Vitesses max.	12'000 t/min (mécanique) 6'000 t/min (électrique)
Moment d'inertie	typ. 12 x 10 ⁻⁷ kgm ²
Couple d'utilisation	typ. 0,93 cNm (3'000 t/min / 20 °C / IP 42)
Durée de vie des roulements	dépend des conditions d'utilisation (typ. 10 ⁹ tours)
Classes de protection max. axe:	IP 65
	boîtier: IP 65
Matériau	boîtier: acier/aluminium flasque: aluminium
Poids	env. 300 g

Conditions ambiantes

Plage de température	-20...+85 °C
Humidité (ambiante)	max. 95% d'humidité relative
Vibration	IEC 60068-2-6 (≤ 300 m/s ² / 10 - 2'000 Hz)
Choc	IEC 60068-2-27 (≤ 1'000 m/s ² / 6 ms)
Protection contre les parasites	EN 61000-6-2
Rayonnement	EN 61000-6-3

Références de commande

BMSH 58S1	<input type="checkbox"/>	24K12/00	<input type="checkbox"/>	5	
					Raccordement
				5	Câble 2 m radial
					Axes
				B2	Axe non traversant 12 mm IP 42 avec bague de serrage
				P2	Axe non traversant 12 mm IP 65 avec bague de serrage
					Résolution
				12	12 Bit
					Plage de tension, Signal de sortie
		24K			10 - 30 VDC push-pull, protégé contre courts-circuits
					Codages signaux
		N			Code binaire
		G			Code gray

Accessoires

Kit bride de serrage	No de com. 110616
Goupille de maintien	No de com. 107540
Ressort de maintien ¹⁾	No de com. 109520
Kit de fixation par un ressort à lames	No de com. 136635
Embouts d'axes et accouplements	voir chapitre accessoires
Kit bague de serrage pour arbre creux de 12 mm	No de com. 142556

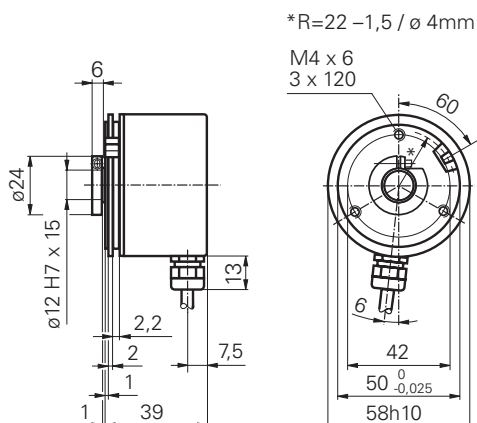
¹⁾ Ce codeur est livré avec un ressort de maintien collé.

BMSH 58 MAGRES



Dimensions

-5



Indication

Cotations voir fin de chapitre.

Repérage du câble

pour raccordement -5

Couleurs	Signaux	Description
brun	+Vs	Tension d'alimentation
blanc	0 V	Tension d'alimentation
vert	Bit 1 LSB	Bit de données
jaune	Bit 2	Bit de données
gris	Bit 3	Bit de données
rose	Bit 4	Bit de données
bleu	Bit 5	Bit de données
rouge	Bit 6	Bit de données
noir	Bit 7	Bit de données
violet	Bit 8	Bit de données
gris/rose	Bit 9	Bit de données
blanc/vert	Bit 10	Bit de données
brun/vert	Bit 11	Bit de données
jaune/brun	Bit 12 MSB	Bit de données
blanc/jaune	¹ Bit 12MSB inv.	(seulement code gray)
rouge/bleu	Zéro	Entrée point zéro
blindage		Boîtier
câble		16 x 0,14 mm ²

2

Sens de rotation

¹Pour les codeurs avec code gray, le sens de rotation peut être déterminé par le raccordement du MSB ou du signal MSB inversé. Les deux signaux sont disponibles en sortie. Lorsque le codeur est raccordé au MSB, il compte dans le sens croissant lors de la rotation de l'axe dans le sens horaire (cw). En cas de raccordement avec MSB inv., il compte dans le sens croissant lors de la rotation de l'axe dans le sens anti-horaire.