

Codeur magnétique absolu monotour Version Kit

BMSK – MAGRES

SSI

Particularités

- Codeur monotour robuste jusqu'à 12 Bit
- Interface SSI
- Version Kit
- Entrée pour mise à zéro

Données générales

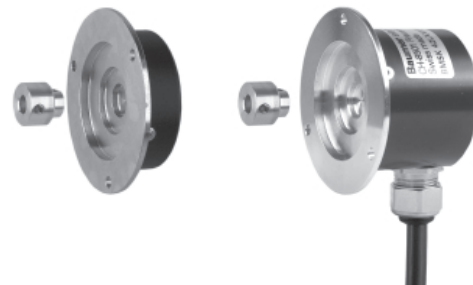
Tension d'alimentation	5 VDC \pm 10% (05C)
Consommation max. (sans charge)	typ. 100 mA
Circuit de sortie	SSI, RS 422
Résolution max.	12 Bit (1 pas de mesure = 5' 16")
Limite d'erreur	\pm 1°
Reproductibilité	0,3°
Fréquence horloge max.	1 MHz
Signal d'entrée point zéro	mise à zéro : <0,4V,>2ms état de repos : 3,3 V ou non connecté
Sens de rotation	vu sur flasque et pour sens de rotation horaire, il s'ensuit des valeurs de position croissantes (CW)

Données mécaniques

Vitesses max.	12'000 t/min (mécanique) 6'000 t/min (électrique)
Moment d'inertie	typ. $1,3 \times 10^{-7}$ kgm ²
Tolérances d'assemblage axial:	\pm 0,3 mm radial: \pm 0,1 mm
Classe de protection max.	IP 67
Matériau	boîtier: aluminium flasque: aluminium
Poids	env. 50 g

Conditions ambiantes

Plage de température	-20...+85 °C
Humidité (ambiante)	max. 95% d'humidité relative
Vibration	IEC 60068-2-6 (\leq 300 m/s ² / 10 - 2000 Hz)
Choc	IEC 60068-2-27 (\leq 1000 m/s ² / 10 ms)
Protection contre les parasites	EN 61000-6-2
Rayonnement	EN 61000-6-3



Références de commande

BMSK 42L1 **05C12/0006**

Raccordements	B Connecteur axial IP 40
Rotor	5 Câble 0,5 m radial IP 67
Résolution	06 Alésage rotor magnétique \varnothing 6 mm
Plage de tension, Signal de sortie	12 12 Bit
Codages signaux	05C 5 VDC, Interface SSI
Code binaire	N
Code gray	G

Le rotor magnétique est inclus dans la livraison.

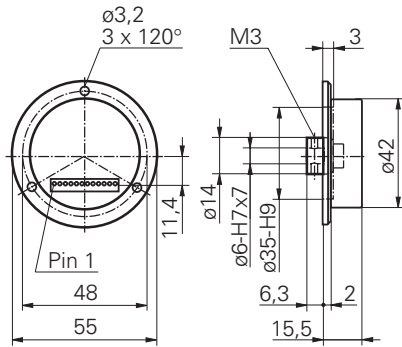
Accessoires

Barrette à contacts femelles avec fils Longueur 300mm	No de com. 138525
Barrette à contacts femelles avec câble Longueur 1m (avec presse-étoupe M12x1,5)	No de com. 138792
Clé mâle à 6 pans 1,5 mm	No de com. 112433

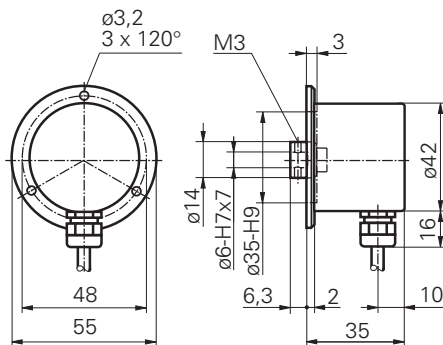


Dimensions

-B



-5



Indication

Rotor magnétique intégré dans le dessin.
Cotations voir fin de chapitre.

Repérage du connecteur

pour raccordement **-B**

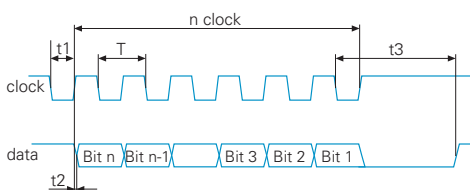
Pin-No	Signaux	Description
1	0 V	Tension d'alimentation
2	+Vs	Tension d'alimentation
3	Data+	Données
4	Data-	Données
5	Clock+	Horloge
6	Clock-	Horloge
12	d.u.	(don't use) ne pas utiliser
7-11	Zéro	Entrée point zéro

Repérage du câble

pour raccordement **-5**

Couleurs	Signaux	Description
brun	+Vs	Tension d'alimentation
blanc	0 V	Tension d'alimentation
gris	Data+	Données
rose	Data-	Données
vert	Clock+	Horloge
jaune	Clock-	Horloge
bleu	Zéro	Entrée point zéro
rouge	d.u.	(don't use) ne pas utiliser
câble		8 x 0,14 mm ²

Lecture des valeurs de position



Durées d'impulsions:

$T = 1 \mu\text{s} \text{ à } 10 \mu\text{s} / t1 = 0,5 \text{ à } 5 \mu\text{s}$

$t2 < 0,2 \mu\text{s} / t3 > 12 \mu\text{s} \text{ à } 25 \mu\text{s}$