

# Codeur magnétique absolu monotour Version Kit

## BMSK – MAGRES

### SSI

#### Particularités

- Codeur monotour robuste jusqu'à 12 Bit
- Interface SSI
- Version Kit
- Entrée pour mise à zéro
- IP 67

#### Données générales

Tensions d'alimentation	5 VDC $\pm$ 10% ( <b>05C</b> ) 10 - 30 VDC ( <b>24C</b> )
Consommations max. (sans charge)	typ. 100 mA (pour 5 VDC) ( <b>05C</b> ) typ. 50 mA (pour 24 VDC) ( <b>24C</b> )
Circuit de sortie	SSI, RS 422
Résolution max.	12 Bit (1 pas de mesure = 5' 16")
Limite d'erreur	$\pm$ 1°
Reproductibilité	0,3°
Fréquence horloge max.	1 MHz
Signal de mise à zéro	mise à zéro : <0,4V, >2ms état de repos : 3,3 V ou non connecté
Sens de rotation	vu sur flasque et pour sens de rotation horaire, il s'ensuit des valeurs de position croissantes (CW)

#### Données mécaniques

Vitesses max.	12'000 t/min (mécanique) 6'000 t/min (électrique)
Moment d'inertie	typ. $12 \times 10^{-7}$ kgm <sup>2</sup>
Tolérances d'assemblage	axial: $\pm$ 0,3 mm radial: $\pm$ 0,1 mm
Classe de protection max.	IP 67
Matériau	boîtier: acier/aluminium flasque: aluminium
Poids	env. 300 g

#### Conditions ambiantes

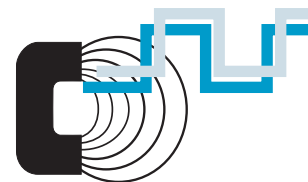
Plage de température	-20...+85 °C
Humidité (ambiante)	max. 95% d'humidité relative
Vibration	IEC 60068-2-6 ( $\leq$ 300 m/s <sup>2</sup> / 10 - 2000 Hz)
Choc	IEC 60068-2-27 ( $\leq$ 1000 m/s <sup>2</sup> / 6 ms)
Protection contre les parasites	EN 61000-6-2
Rayonnement	EN 61000-6-3



#### Références de commande

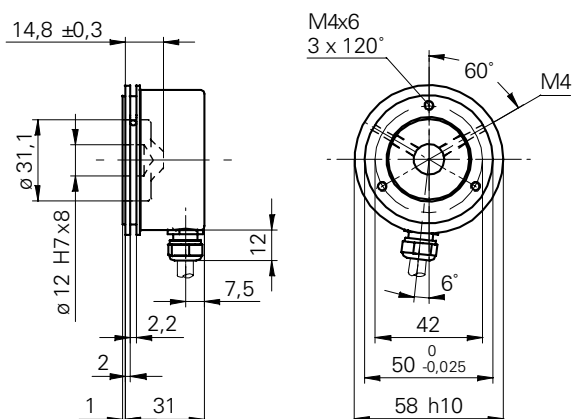
<b>BMSK 58S1</b>	<input type="checkbox"/>	<input type="checkbox"/>	<b>12/00125</b>	
				Raccordement
			<b>5</b>	Câble 2 m radial
				Rotor
			<b>12</b>	Alésage rotor magnétique $\varnothing$ 12 mm
				Résolution
			<b>12</b>	12 bit
				Plages de tension, Signaux de sortie
			<b>24C</b>	10 - 30 VDC, Interface SSI,
			<b>05C</b>	5 VDC, Interface SSI
				Codages signaux
			<b>N</b>	Code binaire
			<b>G</b>	Code gray

Le rotor magnétique est inclus dans la livraison.



## Dimensions

-5



### Indication

Rotor magnétique intégré dans le dessin.  
Cotations voir fin de chapitre.

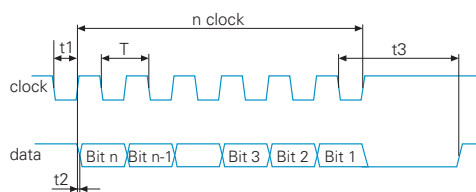
## Repérage du câble

pour raccordement -5

Couleurs	Signaux	Description
brun	+Vs	Tension d'alimentation
blanc	0 V	Tension d'alimentation
gris	Data+	Données
rose	Data-	Données
vert	Clock+	Horloge
jaune	Clock-	Horloge
bleu	Zéro	Entrée point zéro
rouge	d.u.	(don't use) ne pas utiliser
blindage		Boîtier
câble		8 x 0,14 mm <sup>2</sup>

2

## Lecture des valeurs de position



## Accessoires

Kit bride de serrage	No de com. 110616
Clé mâle à 6 pans 2mm	No de com. 112432