

Codeur absolu monotour à axe creux

BOSH flexible – *Dignalizer*

Profibus-DP, CANopen, DeviceNet, EtherCAT

Particularités

- Codeur monotour à haute résolution jusqu'à 18 Bit
- Système de bus de terrain modulaire
- Montage simple, bornes à vis
- Paramètres du bus réglables par interrupteurs
- Graduation et valeur Preset programmables



Données générales

Tension d'alimentation	10 - 30 VDC
Consommation max. (sans charge)	typ. 100 mA (à 24 VDC)
Résolution max.	18 Bit (1 pas de mesure = 5")
Preset	valeur paramétrable dans la zone de résolution sélectionnée
Adresse	réglable par interrupteurs rotatifs
Vitesse transmission max.	réglable par interrupteurs
Reproductibilité	0,012°
Sens de rotation	paramétrable, standard: valeurs de position croissantes pour sens de rotation horaire (CW) vu sur flasque

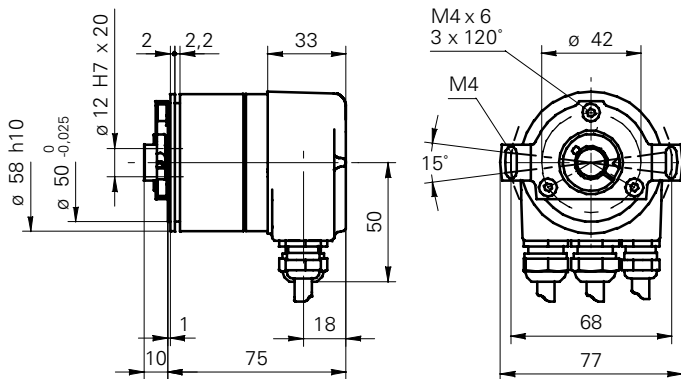
Données mécaniques

Vitesses max.	6'000 t/min (mécanique) 6'000 t/min (électrique)
Moment d'inertie	typ. $18,4 \times 10^{-7}$ kgm ²
Couple d'utilisation	typ. 1,75 cNm (3'000 t/min / 20 °C / IP 42)
Durée de vie des roulements	dépend des conditions d'utilisation (typ. 10 ⁹ tours)
Classe de protection max.	IP 65
Matériau	boîtier: aluminium
Poids	env. 650 g

Conditions ambiantes

Plage de température	-20...+85 °C
Humidité (ambiante)	max. 95% d'humidité relative sans condensation
Vibration (sinusoïdale)	IEC 60068-2-6 (≤ 100 m/s ² / 10 - 2'000 Hz) 150 min par axe
Vibration (large bande Random)	IEC 60068-2-64 ($\leq 0,1$ g ² /Hz / 20 - 1'000 Hz) 30 min par axe
Choc	IEC 60068-2-27 (≤ 500 m/s ² / 11 ms) 10 impuls. par axe et par direction
Protection contre les parasites	EN 61000-6-2
Rayonnement	EN 61000-6-3

Profibus-DP, CANopen, DeviceNet, EtherCAT

Dimensions
-E Coiffe de bus

Références de commande
BOSH 58S1N24C 18/00 **G** Codeur de base sans coiffe de bus

Codeur complet

BOSH 58S1N24 **18/00**

Raccordements

D Coiffe de bus avec PG radial (pour Interface **B,D,P**)

E Coiffe de bus avec connecteur M12 radial (pour Interface **E**)

Axes

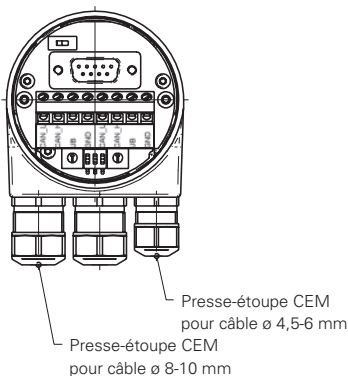
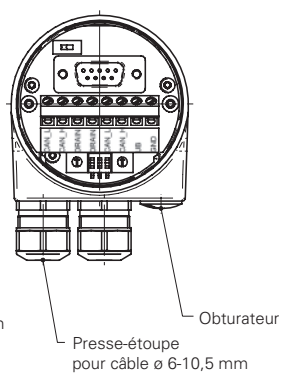
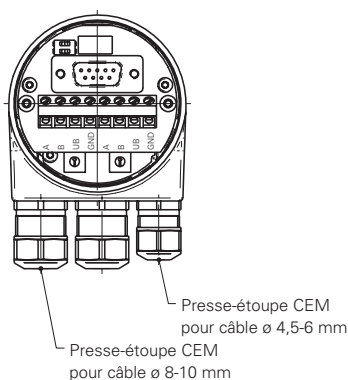
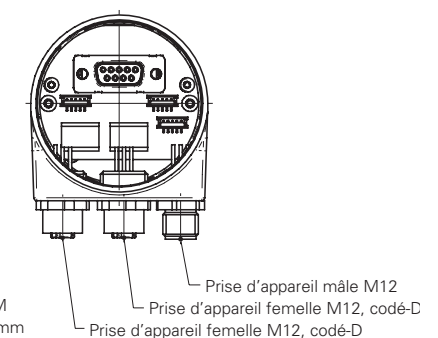
B2 Axe creux 12 mm IP 42 avec bague de serrage

P2 Axe creux 12 mm IP 65 avec bague de serrage

I2 Axe creux 12 mm IP 42 avec bague de serrage et ressort à lames

M2 Axe creux 12 mm IP 65 avec bague de serrage et ressort à lames

Interfaces

B CANopen**D** DeviceNet**P** Profibus-DP**E** EtherCAT
-B Coiffe de bus

-D Coiffe de bus

-P Coiffe de bus

-E Coiffe de bus

Accessoires

CD-ROM avec fichiers GSD/EDS/XML et manuels No de com. 147362

Kit de fixation par un ressort à lames No de com. 136635

 Coiffes de bus pour Profibus-DP No de com. 140831
 CANopen No de com. 140832
 DeviceNet No de com. 140833
 EtherCAT No de com. 159110

Câble EtherCAT confectionné (connecteur/connecteur) M12 droit, 5 m No de com. 160565

Embouts d'axes et accouplements voir chapitre Accessoires