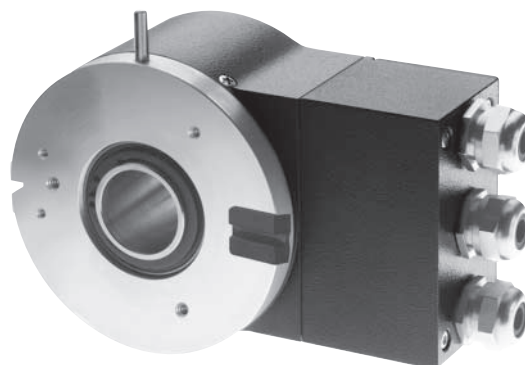


Codeur absolu monotour à axe creux BPSD flexible Profibus-DP, CANopen, DeviceNet

Particularités

- Codeur monotour jusqu'à 13 Bit résolution
- Système de bus de terrain modulaire
- Modes de service paramétrables
- Paramètres du bus réglables par interrupteurs
- Graduation et valeur Preset paramétrables
- Axe creux \varnothing 25,4...50,8 mm



Données générales

Tension d'alimentation	10 - 30 VDC avec protection contre l'inversion de polarité
Consommation max. (sans charge)	100 mA (pour 24 VDC)
Codage de signal	binaire
Résolution max.	13 Bit (1 pas de mesure = 2' 38")
Fréquence de chang. de code	max. 800 kHz
Limites d'erreur	$\pm 0,025^\circ$ à 400 kHz $\pm 0,05^\circ$ à 800 kHz
Preset	valeur paramétrable dans les limites de la résolution programmée
Adresse	réglable par interrupteurs rotatifs
Vitesse transmission max.	réglable par interrupteurs
Sens de rotation	paramétrable, standard: valeurs de position croissantes pour sens de rotation horaire (CW) vu sur flasque

Conditions ambiantes

Plage de température	-20...+85 °C
Humidité (ambiante)	max. 95% d'humidité relative sans condensation
Vibration	DIN EN 60068-2-6 ($\leq 100 \text{ m/s}^2 / 16\text{'2'000 Hz}$)
Choc	DIN EN 60068-2-27 ($\leq 2\text{'000 m/s}^2 / 6 \text{ ms}$)
Protection contre les parasites	DIN EN 61000-6-2
Rayonnement	DIN EN 61000-6-4

Données mécaniques

BPSD 25

Vitesses max.	3'800 t/min (mécanique) 6'000 t/min (électrique)
Moment d'inertie	$200 \times 10^{-6} \text{ kgm}^2$
Classe de protection max.	IP 54
Matériau	boîtier: aluminium
Poids	env. 830 g

BPSD 50

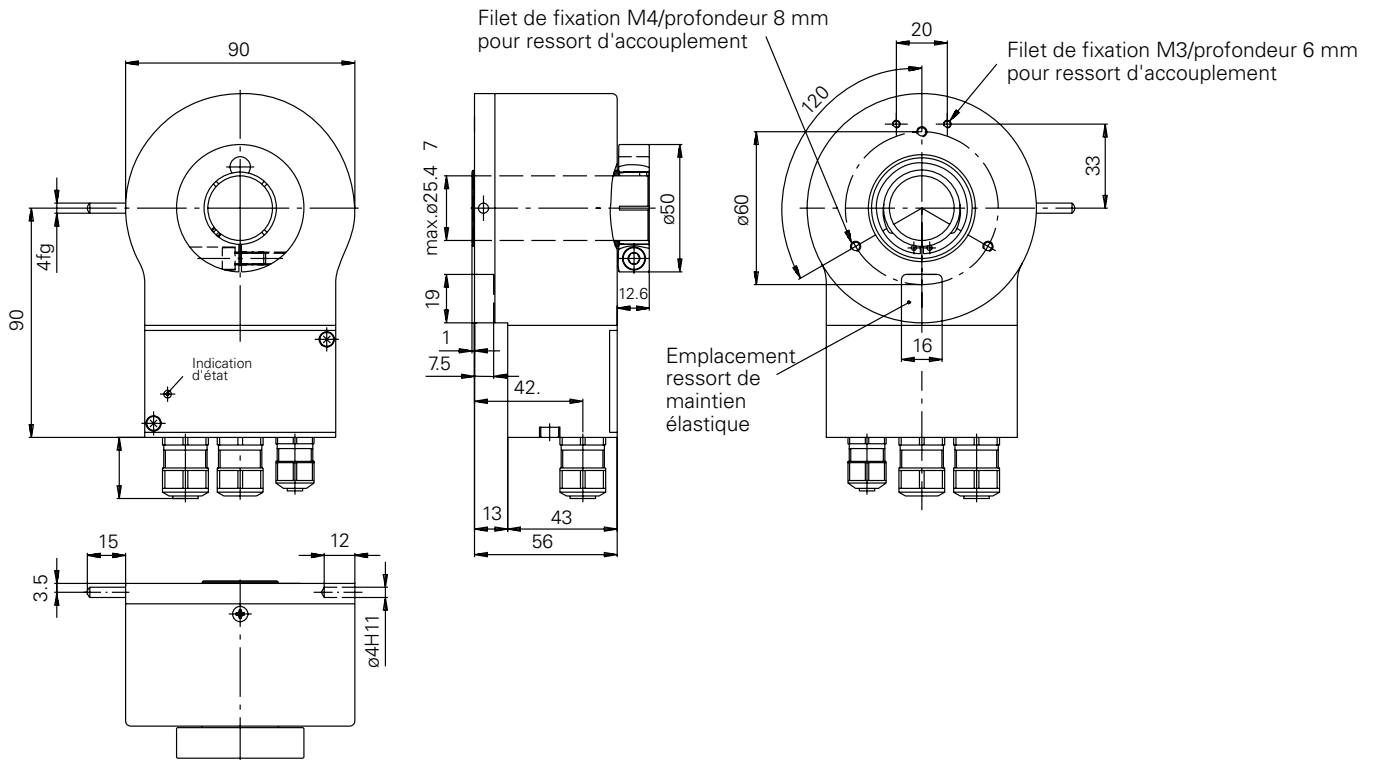
Vitesses max.	2'000 t/min (mécanique) plus élevée sur demande 6'000 t/min (électrique)
Moment d'inertie	$1\text{'100} \times 10^{-6} \text{ kgm}^2$
Classe de protection max.	IP 54
Matériau	boîtier: aluminium
Poids	env. 1'200 g



Profibus-DP, CANopen, DeviceNet

Dimensions

BPSD 25 avec Profibus-DP



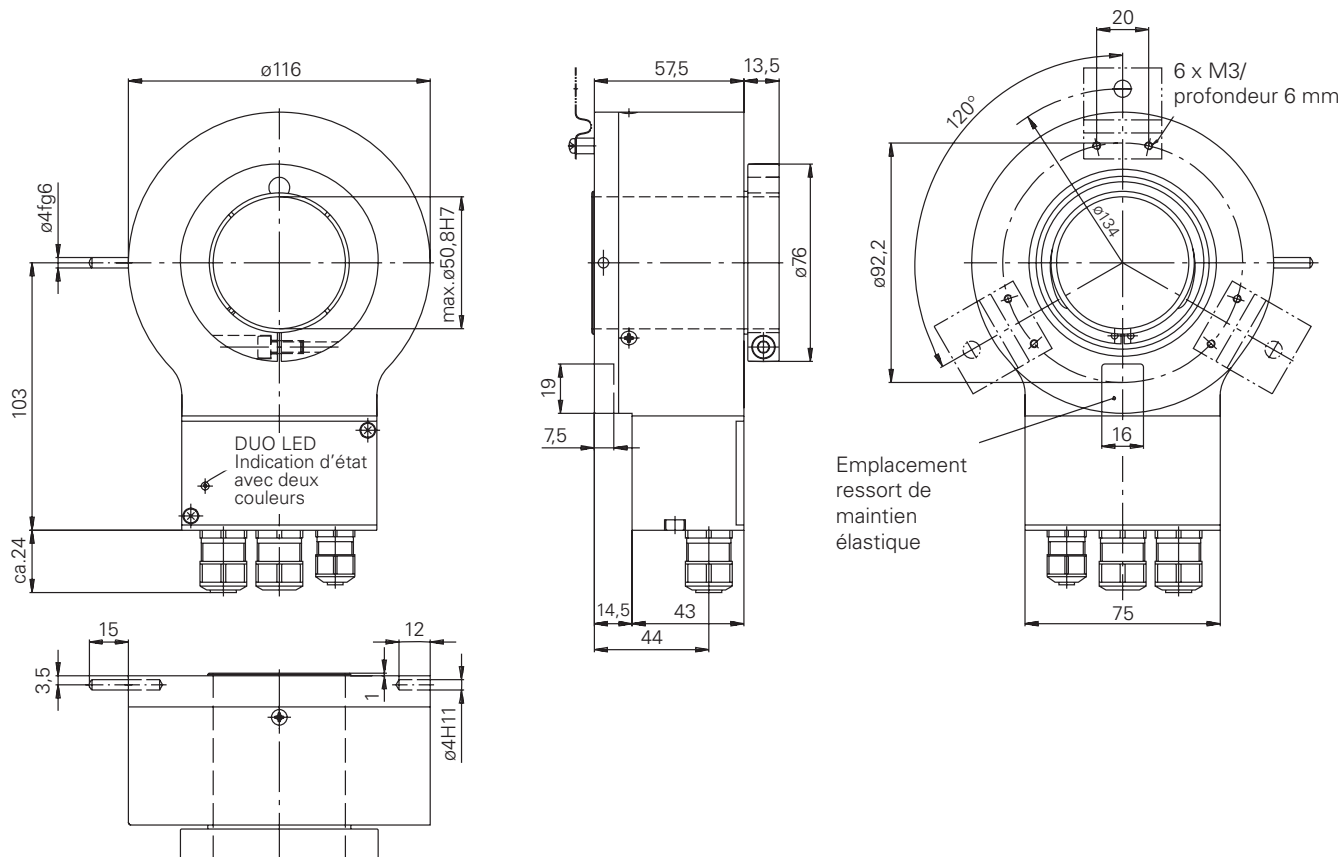
Codeur absolu monotour à axe creux

BPSD flexible

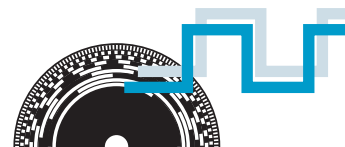
Profibus-DP, CANopen, DeviceNet

Dimensions

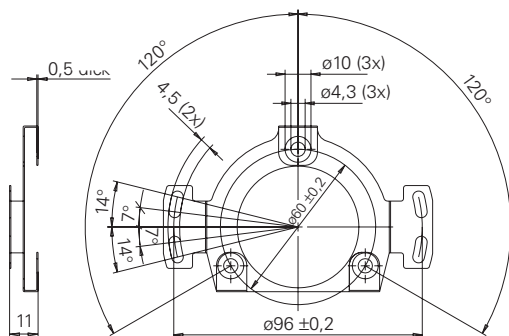
BPSD 50 avec Profibus-DP



Profibus-DP, CANopen, DeviceNet

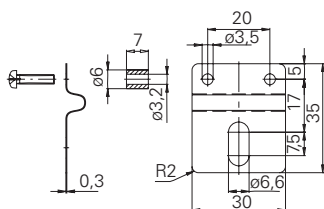


Ressorts d'accouplement BPSD 25



No de com. 143969

Ressort d'accouplement BPSD 50



No de com. 147837

Références de commande

BPSD G1P24C13/00 G Codeur de base sans coiffe de bus

BPSD G1P24 13/00 D Codeur complet

Axes

KF Axe creux traversant 25,4 mm

IP 54 avec bague de serrage

KQ Axe creux traversant 50,8 mm

IP 54 avec bague de serrage

Interfaces

P Profibus-DP**B** CANopen**D** DeviceNet

Dimensions des boîtiers

25 ø 90 mm (pour axe type KF)**50** ø 116 mm (pour axe type KQ)

Accessoires

CD-Rom avec fichiers GSD/EDS/XML et manuels No de com. 147362

Coiffes de bus pour
 Profibus-DP No de com. 145145
 CANopen No de com. 145144
 DeviceNet No de com. 145143
 voir chapitre Accessoires

Ressorts d'accouplement
 pour BPSD 25 No de com. 143969
 pour BPSD 50 No de com. 147837

Inclus dans la livraison

- Élément à ressort élastique et pièce de réglage
- 2 rondelles
- 2 vis cylindriques M5 x 12 DIN912