

Codeur absolu monotour à axe sortant

BPSV flexible – ProCoder

Profibus-DP, CANopen, DeviceNet, EtherCAT

Particularités

- Codeur monotour de résolution 13 Bit
- Système de bus de terrain modulaire
- Montage simple, bornes à vis
- Paramètres du bus réglables par interrupteurs
- Graduation et valeur Preset programmables



BPSV58S



BPSV58K

Données générales

Tension d'alimentation	10 - 30 VDC avec protection contre l'inversion de polarité
Consommation max. (sans charge)	100 mA (pour 24 VDC)
Codage de signal	binaire
Résolution max.	13 Bit (1 pas de mesure = 2' 38")
Fréquence de chang. de code max.	800 kHz
Limite d'erreur	±0,05°
Preset	valeur paramétrable dans la zone de résolution sélectionnée
Adresse	réglable par interrupteurs rotatifs
Vitesse transmission max.	réglable par interrupteurs
Sens de rotation	paramétrable, standard: valeurs de position croissantes pour sens de rotation horaire (CW) vu sur flasque

Données mécaniques

Vitesses max.	10'000 t/min (mécanique) 6'000 t/min (mécanique) (IP 65) 6'000 t/min (électrique)
Moment d'inertie rotor	2×10^{-6} kgm ²
Couple au démarrage	≤ 0,015 Nm
Charge max. sur l'axe	axiale: < 20 N radiale: < 40 N
Durée de vie des roulements	dépend des conditions d'utilisation (typ. 10 ⁹ tours)
Classes de protection max.	axe: IP 65 boîtier: IP 65
Matériau	boîtier/flasque: aluminium coiffe de bus: zinc coulé
Poids	env. 680 g

Conditions ambiantes

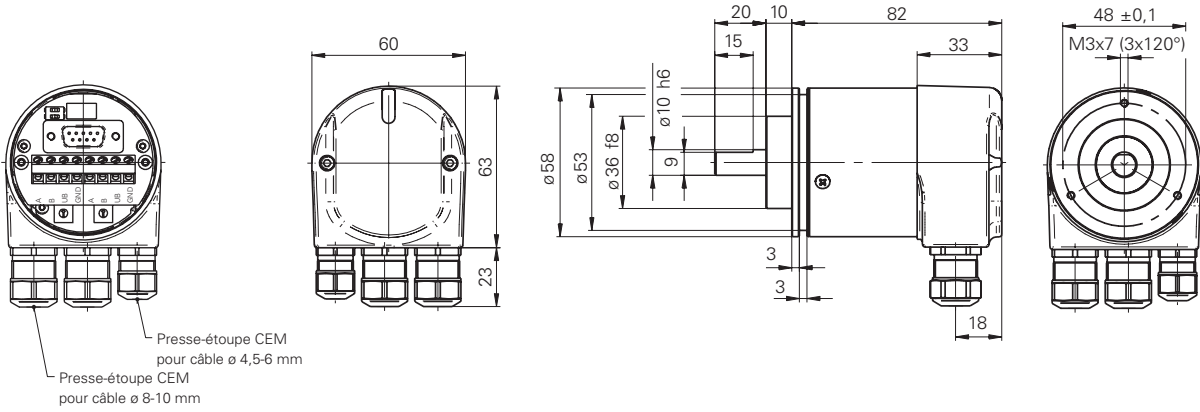
Plage de température	-25...+85 °C
Vibration	DIN EN 60068-2-6 (≤ 100 m/s ² / 16 - 2'000 Hz)
Choc	DIN EN 60068-2-27 (≤ 2'000 m/s ² / 6 ms)
Protection contre les parasites	DIN EN 61000-6-2
Rayonnement	DIN EN 61000-6-4



Profibus-DP, CANopen, DeviceNet, EtherCAT

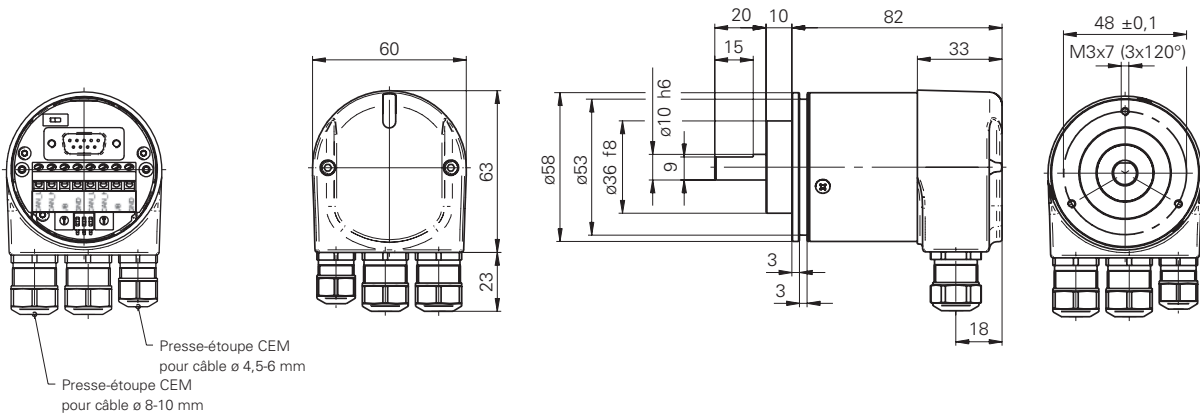
Dimensions

BPSV-Profibus



2

BPSV-CANopen



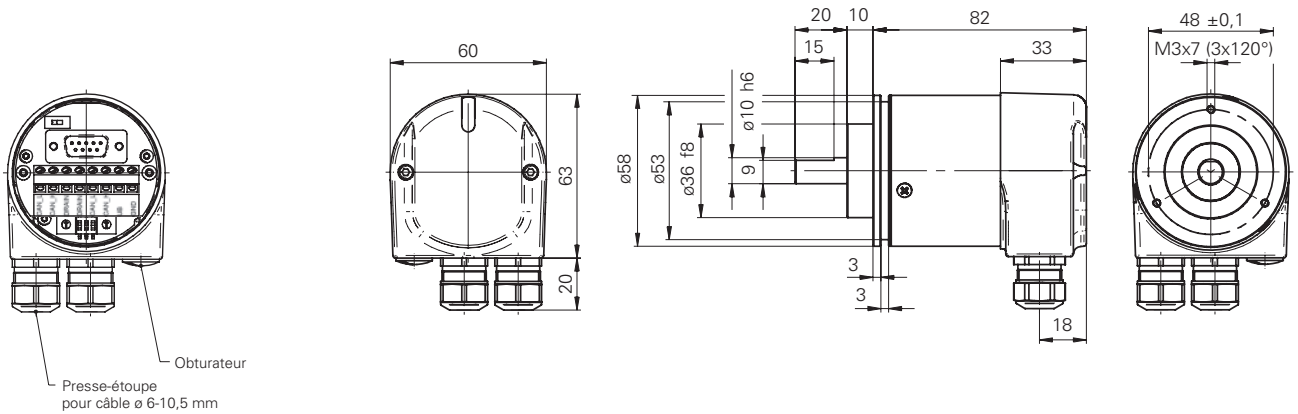
Codeur absolu monotour à axe sortant

BPSV flexible – ProCoder

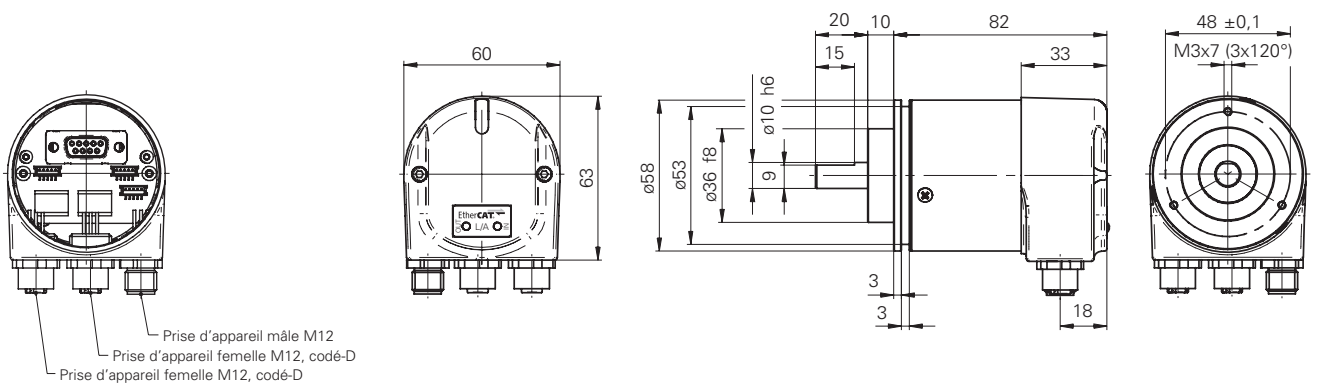
Profibus-DP, CANopen, DeviceNet, EtherCAT

Dimensions

BPSV-DeviceNET



BPSV-EtherCAT





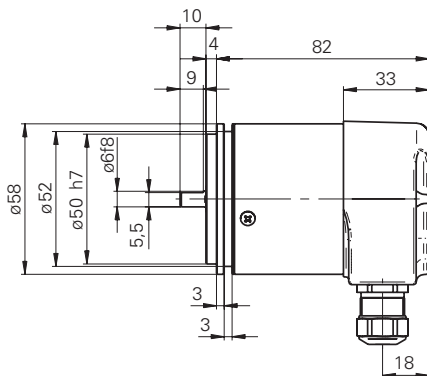
Profibus-DP, CANopen, DeviceNet, EtherCAT

Références de commande

BPSV 58	<input type="checkbox"/>	1P24C13/00	<input type="checkbox"/>	G	Codeur de base sans coiffe de bus																																																																																																
BPSV 58	<input type="checkbox"/>	1P24	<input type="checkbox"/>	13/00	<input type="checkbox"/>	Codeur complet																																																																																															
<table border="0" style="width: 100%;"> <tr> <td colspan="6">Raccordements</td> </tr> <tr> <td>D</td> <td colspan="5">Coiffe de bus avec PG radial (pour Interface B,D,P)</td> </tr> <tr> <td>E</td> <td colspan="5">Coiffe de bus avec connecteur M12 radial (pour Interface E)</td> </tr> <tr> <td colspan="6">Axes</td> </tr> <tr> <td>C6</td> <td colspan="5">Axe 6 mm IP 65 (bride servo)</td> </tr> <tr> <td>C0</td> <td colspan="5">Axe 10 mm IP 65 (bride standard)</td> </tr> <tr> <td colspan="6">Résolution</td> </tr> <tr> <td>13</td> <td colspan="5">Bit</td> </tr> <tr> <td colspan="6">Interfaces</td> </tr> <tr> <td>B</td> <td colspan="5">CANopen</td> </tr> <tr> <td>D</td> <td colspan="5">DeviceNet</td> </tr> <tr> <td>P</td> <td colspan="5">Profibus-DP</td> </tr> <tr> <td>E</td> <td colspan="5">EtherCAT</td> </tr> <tr> <td colspan="6">Brides</td> </tr> <tr> <td>S</td> <td colspan="5">Bride synchro</td> </tr> <tr> <td>K</td> <td colspan="5">Bride standard</td> </tr> </table>						Raccordements						D	Coiffe de bus avec PG radial (pour Interface B,D,P)					E	Coiffe de bus avec connecteur M12 radial (pour Interface E)					Axes						C6	Axe 6 mm IP 65 (bride servo)					C0	Axe 10 mm IP 65 (bride standard)					Résolution						13	Bit					Interfaces						B	CANopen					D	DeviceNet					P	Profibus-DP					E	EtherCAT					Brides						S	Bride synchro					K	Bride standard				
Raccordements																																																																																																					
D	Coiffe de bus avec PG radial (pour Interface B,D,P)																																																																																																				
E	Coiffe de bus avec connecteur M12 radial (pour Interface E)																																																																																																				
Axes																																																																																																					
C6	Axe 6 mm IP 65 (bride servo)																																																																																																				
C0	Axe 10 mm IP 65 (bride standard)																																																																																																				
Résolution																																																																																																					
13	Bit																																																																																																				
Interfaces																																																																																																					
B	CANopen																																																																																																				
D	DeviceNet																																																																																																				
P	Profibus-DP																																																																																																				
E	EtherCAT																																																																																																				
Brides																																																																																																					
S	Bride synchro																																																																																																				
K	Bride standard																																																																																																				

Dimensions

BPSV Bride Servo



Accessoires

Accouplements à disques à ressort

Alésages 6 mm / 10 mm No de com. 141132

Alésages 6 mm / 6 mm No de com. 141131

Alésages 10 mm / 10 mm No de com. 141133

CD-ROM avec fichiers No de com. 147362

GSD/EDS/XML et manuels

Coiffes de bus pour

Profibus-DP No de com. 140831

CANopen No de com. 140832

DeviceNet No de com. 140833

EtherCAT No de com. 159110

voir chapitre Accessoires

Câble EtherCAT confectionné (connecteur/connecteur)

M12 droit, 5m No de com. 160565

Type BPMV 58S Bride synchro

Embase de montage No de com. 125051

Vis et brides de fixation No de com. 117668

Type BPMV 58S Bride standard

Equerre de montage No de com. 117698