

Codeur absolu multitours magnétique à axe creux

BMMH – MAGRES

SSI

Particularités

- Codeur multitours robuste, résolution jusqu'à:
 - 12 Bit monotour
 - 13 Bit multitours
- Boîtier miniature
- Interface SSI
- Entrée pour mise à zéro

Données générales

Tensions d'alimentation	5 VDC \pm 10% (05C) 10 - 30 VDC (24C)
Consommations max. (sans charge)	typ. 100 mA (pour 5 VDC) (05C) typ. 50 mA (pour 24 VDC) (24C)
Circuit de sortie	SSI, RS 422
Codes de signal	gray ou binaire
Résolutions max. monotour	12 Bit (1 pas de mesure = 5'16")
Résolutions max. multitours	13 Bit (8'192 tours)
Limite d'erreur	$\pm 1^\circ$
Reproductibilité	0,3°
Fréquence d'horloge max.	1 MHz
Signal de mise à zéro	mise à zéro : <0,4V,>2ms état de repos : 3,3 V ou non connecté
Mémorisation	avec batterie typ. 19 ans
Sens de rotation	vu sur flasque et pour sens de rotation horaire, il s'ensuit des valeurs de position croissantes (CW)

Données mécaniques

Vitesse max.	6'000 t/min
Moment d'inertie	12 x 10 ⁻⁷ kgm ²
Couple d'utilisaton	typ. 0,93 cNm (3'000 t/min / 20 °C / IP 42)
Durée de vie des roulements	dépend des conditions d'utilisation (typ.10 ⁹ tours)
Classe de protection max.	IP 65
Matériau	boîtier: acier flasque: aluminium
Poids	env. 190 g



Références de commande

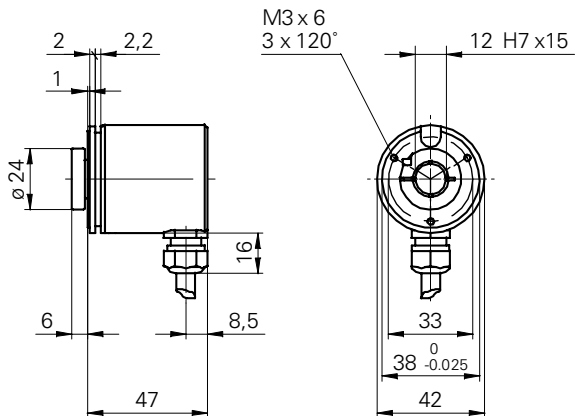
BMMH 42S1	<input type="checkbox"/>	<input type="checkbox"/>	12/13	<input type="checkbox"/>	5
					Raccordement
					5 Câble 1 m radial
					Axes
					B2 Axe non traversant 12 mm IP 42 avec bague de serrage
					P2 Axe non traversant 12 mm IP 65 avec bague de serrage
					Résolution multitours
					13 13 Bit
					Résolution monotour
					12 12 Bit
					Plages de tension, Signaux de sortie
					05C 5 VDC, Interface SSI
					24C 10 - 30 VDC, Interface SSI
					Codages signaux
					G Code gray
					N Code binaire

Conditions ambiantes

Plage de température	-20...+85 °C
Humidité (ambiante)	max. 95% d'humidité relative
Vibration	IEC 60068-2-6 (≤ 300 m/s ² / 10 - 2'000 Hz)
Choc	IEC 60068-2-27 ($\leq 1'000$ m/s ² / 6 ms)
Protection contre les parasites	EN 61000-6-2
Rayonnement	EN 61000-6-3



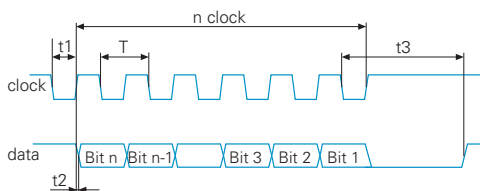
Dimensions



Indication

Cotations voir fin de chapitre.

Lecture des valeurs de position



Durées d'impulsions:

$T = 1 \mu\text{s} \text{ à } 10 \mu\text{s} / t_1 = 0,5 \text{ à } 5 \mu\text{s}$

$t_2 < 0,2 \mu\text{s} / t_3 > 12 \mu\text{s} \text{ à } 25 \mu\text{s}$

Repérage du câble

Couleurs	Signaux	Description
brun	+Vs	Tension d'alimentation
blanc	0 V	Tension d'alimentation
gris	Data+	Données+
rose	Data-	Données-
vert	Horloge+	Horloge+
jaune	Horloge-	Horloge-
bleu	Zéro	entrée point zéro
rouge	d.u.	(don't use) / ne pas utiliser
câble		8 x 0,14 mm ²

Sortie des données SSI et entrée d'horloge

voir page 2. 05 chapitre codeurs absolus monotour

Accessoires

Kit bride de serrage	No de com. 110616
Kit de fixation par un ressort à lames	No de com. 138610
Embouts d'axes	voir chapitre Accessoires
Kit bride de serrage pour arbre creux de 12 mm	No de com. 142556