

Codeur absolu multitours magnétique à axe creux BMMH – MAGRES SSI

Particularités

- Codeur multitours robuste, résolution jusqu'à:
 - 12 Bit monotour
 - 13 Bit multitours
- Interface SSI
- Entrée pour mise à zéro



Données générales

Tensions d'alimentation	5 VDC \pm 10% (05C) 10 - 30 VDC (24C)
Consommations max. (sans charge)	typ. 100 mA (pour 5 VDC) (05C) typ. 50 mA (pour 24 VDC) (24C)
Circuit de sortie	SSI, RS 422
Codes de signal	gray ou binaire
Résolutions max. monotour	12 Bit (1 pas de mesure = 5' 16")
Résolutions max. multitours	13 Bit (8'192 tours)
Limite d'erreur	\pm 1°
Reproductibilité	0,3°
Fréquence d'horloge max.	1 MHz
Signal de mise à zéro	mise à zéro : <0,4V,>2ms état de repos : 3,3 V ou non connecté
Mémorisation	avec batterie typ. 19 ans
Sens de rotation	vu sur flasque et pour sens de rotation horaire, il s'ensuit des valeurs de position croissantes (CW).

Données mécaniques

Vitesse max.	6'000 t/min
Couple d'inertie	12 x 107 kgm ²
Couple d'utilisaton	typ. 0,93 cNm (B2) (3'000 t/min / 20 °C / IP 42)
Durée de vie des roulements	dépend des conditions d'utilisation (typ. 10 ⁹ tours)
Classe de protection max.	IP 65
Matériau	boîtier: acier flasque: aluminium
Poids	env. 300 g

Références de commande

BMMH 58S1	<input type="checkbox"/>	<input type="checkbox"/>	12/13	<input type="checkbox"/>	<input type="checkbox"/>
	Raccordements				
	5	Câble 2 m radial			
	A	Connecteur radial			
	Axes				
	B2	Axe non traversant 12 mm IP 42 avec bague de serrage			
	P2	Axe non traversant 12 mm IP 65 avec bague de serrage			
	Résolution multitours				
	13	13 Bit			
	Résolution monotour				
	12	12 Bit			
	Plages de tension, Signaux de sortie				
	05C	5 VDC, Sortie SSI			
	24C	10 - 30 VDC, Sortie SSI			
	Codages signaux				
	G	Code gray			
	N	Code binaire			

Conditions ambiantes

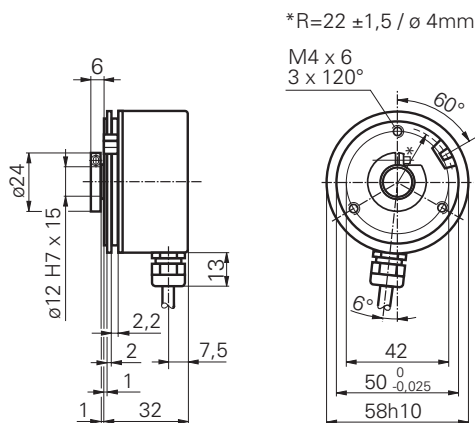
Plage de température	-20...+85 °C
Humidité (ambiante)	max. 95% d'humidité relative
Vibration	IEC 60068-2-6 (\leq 300 m/s ² / 10 - 2'000 Hz)
Choc	IEC 60068-2-27 (\leq 1'000 m/s ² / 6 ms)
Protection contre les parasites	EN 61000-6-2
Rayonnement	EN 61000-6-3

BMMH 58 MAGRES

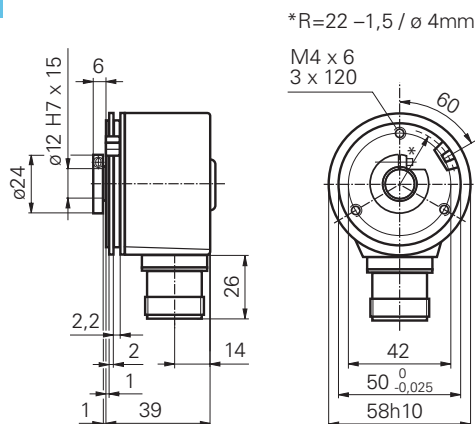


Dimensions

-5



-A

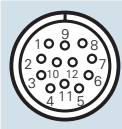


Note

Mounting drawings see end of chapter.

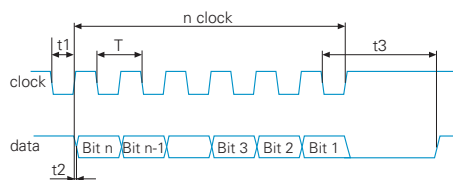
Repérage du câble / Connecteur

pour raccordement **-A** et **-5**



Pin-No	Couleurs	Signaux	Description
1	jaune	Clock-	Horloge
2	vert	Clock+	Horloge
3	gris	Data+	Données
4	rose	Data-	Données
5	bleu	Zero	Entrée point zéro
6	-	n.c.	-
7	-	n.c.	-
8	-	n.c.	-
9	rouge	d.u.	ne pas utiliser
10	-	n.c.	-
11	brun	+Vs	Tension d'alimentation
12	blanc	0V	Tension d'alimentation
câble			8 x 0,14 mm ²

Lecture des variantes de position



Durées d'impulsions:
 $T = 1 \mu s \text{ à } 10 \mu s$ / $t1 = 0,5 \text{ à } 5 \mu s$
 $t2 < 0,2 \mu s$ / $t3 > 12 \mu s \text{ à } 25 \mu s$

Sortie des données SSI et entrée d'horloge

voir page 2. 05 chapitre codeurs absolus monotour

Accessoires

Connecteur femelle M23 12 pôles	No de com. 116717
Connecteurs femelles M23 avec câble (confectionnés)	
2 m	No de com. 153334
5 m	No de com. 153335
Kit bride de serrage	No de com. 110616
Goupille de maintien	No de com. 107540
Ressort de maintien ¹⁾	No de com. 109520
Kit de fixation par un ressort à lames	No de com. 136635
Embouts d'axes et accouplements	voir chapitre Accessoires
Kit bague de serrage pour arbre creux de 12 mm	No de com. 142556

¹⁾ Ce codeur est livré avec un ressort de maintien collé.