

Codeur absolu multitours à axe creux

BOMH – *Dignalizer*

CANopen

Particularités

- Codeur multitours, haute résolution jusqu'à:
 - 18 Bit monotour
 - 14 Bit multitours
- Interface CANopen intégrée
- Paramètres du bus réglables par interrupteurs
- Graduation et valeur Preset paramétrables



Données générales

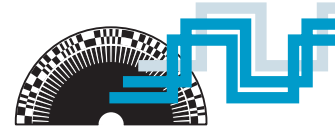
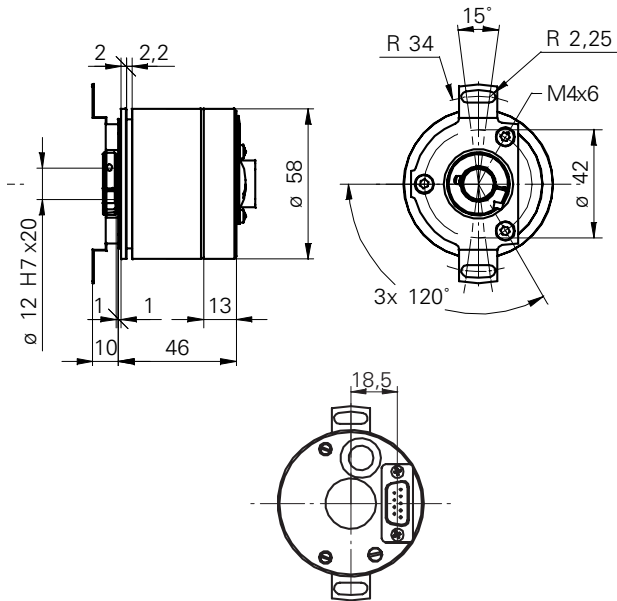
Tension d'alimentation	10 - 30 VDC
Consommation max. (sans charge)	typ. 150 mA (pour 24 VDC)
Circuit de sortie	CAN-Bus, Standard
Spécification	CAN 2.0B
Protocole/Profils	CANopen/CIA, DS-301 V4.01, DSP-305 V1.0 (LSS), DS-406 V3.0
Code de signal	binaire
Résolutions max.	
monotour	18 Bit (1 pas de mesure = 5')
multitours	14 Bit (16'384 tours)
Limite d'erreur	0,012°
Vitesse de transmission max. (Baudrate)	1 MBit/s
Mémorisation	avec batterie typ. 19 ans
Sens de rotation	paramétrable, standard: valeurs de position croissantes pour sens de rotation horaire (CW) vu sur flasque

Données mécaniques

Vitesse max.	6'000 t/min (mécanique) 6'000 t/min (électrique)
Moment d'inertie	typ. $18,4 \times 10^{-7}$ kgm ²
Couple d'utilisation	typ. 1,75 cNm (3'000 t/min / 20 °C / IP 42)
Durée de vie des roulements	dépend des conditions d'utilisation (typ. 10 ⁹ tours)
Classe de protection max.	IP 65
Matériau	boîtier: aluminium
Poids	env. 300 g

Conditions ambiantes

Plage de température	-20...+85 °C
Humidité (ambiante)	max. 95% d'humidité relative sans condensation
Vibration (sinusoïdale)	IEC 60068-2-6 (≤ 100 m/s ² / 10 - 2'000 Hz) 150 min par axe
Vibration (Large bande Random)	IEC 60068-2-64 ($\leq 0,1$ g ² /Hz / 20 - 1'000 Hz) 30 min par axe
Choc	IEC 60068-2-27 (≤ 500 m/s ² / 11 ms) 10 Impuls. par axe et par direction
Protection contre les parasites	EN 61000-6-2
Rayonnement	EN 61000-6-3


Dimensions

Indication

Cotations voir fin de chapitre.

Références de commande
BOMH 58S1 N24B

		H	Raccordement
		H	Connecteur Sub-D
			Axes
		B2	Axe creux 12 mm IP 42 avec bague de serrage
		E2	Axe creux 12 mm IP 65 avec bague de serrage
		I2	Axe creux 12 mm IP 42 avec bague de serrage et ressort à lames
		M2	Axe creux 12 mm IP 65 avec bague de serrage et ressort à lames
			Résolutions
			monotour / multitours
			18 / 14 Bit
			autres résolutions paramétrables
			Codage signaux
		N	Code binaire

Autres versions sur demande.

Repérage du connecteur Sub-D

 pour raccordement **-H**

Pin-No	Signaux	Description
1	n.c.	Réserve
2	CAN_L	Ligne de bus (à dominance LOW)
3	CAN_GND	CAN-Ground
4	n.c.	-
5	n.c.	-
6	GND	Ground
7	CAN_H	Ligne de bus (à dominance HIGH)
8	n.c.	Réserve
9	+Vs	Tension d'alimentation

Accessoires

CD-ROM avec fichiers GSD/EDS/XML et manuels	No de com. 147362
Connecteur femelle coudé D-Sub	No de com. 145023
Kit de fixation par un ressort à lames	No de com. 136635
Kit bride de serrage	No de com. 110616