

Codeur absolu multitours à axe creux

BOMH – *Dignalizer*

SSI

Particularités

- Codeur multitours, haute résolution jusqu'à:
 - 18 Bit monotour
 - 18 Bit multitours
- Interface SSI paramétrable
- Autocontrôle permanent
- Point de référence programmable librement
- Axe creux non traversant



Données générales

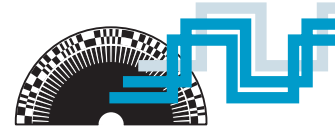
Tensions d'alimentation	5 VDC (05C) 10 - 30 VDC (24C)
Consommations max. (sans charge)	typ. 120 mA (pour 5 VDC) (05C) typ. 50 mA (pour 24 VDC) (24C)
Circuit de sortie	SSI, complétement RS 422 code gray ou binaire
Résolutions max. monotour	18 Bit (1 pas de mesure = 5°)
Résolutions max. multitours	18 Bit (262'144 tours)
Fréquence d'horloge	max. 1.1 MHz
Reproductibilité	0,012°
Sens de rotation	paramétrable, standard: valeurs de position croissantes pour sens de rotation horaire (CW) vu sur flasque

Données mécaniques

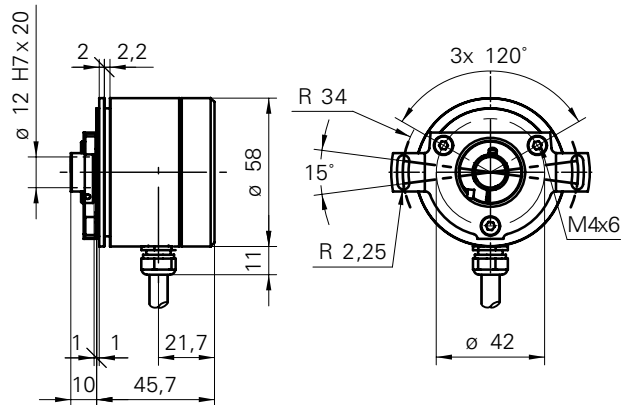
Vitesse max.	6'000 t/min (mécanique) 6'000 t/min (électrique)
Moment d'inertie	typ. $18,4 \times 10^{-7}$ kgm ²
Couple d'utilisation	typ. 1,75 cNm (3'000 t/min / 20 °C / IP 42)
Durée de vie des roulements	dépend des conditions d'utilisation (typ. 10 ⁹ tours)
Classe de protection max.	IP 65
Matériau	boîtier: aluminium
Poids	env. 370 g

Conditions ambiantes

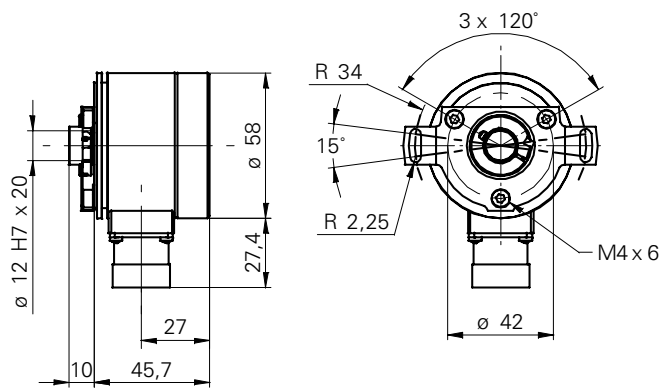
Plage de température	-20...+85 °C
Humidité (ambiante)	max. 95% d'humidité relative sans condensation
Vibration (sinusoïdale)	IEC 60068-2-6 (≤ 100 m/s ² / 10 - 2'000 Hz) 150 min par axe
Vibration (Large bande Random)	IEC 60068-2-64 ($\leq 0,1$ g ² /Hz / 20 - 1'000 Hz) 30 min par axe
Choc	IEC 60068-2-27 (≤ 500 m/s ² / 11 ms) 10 Impulsions par axe et par direction
Protection contre les parasites	EN 61000-6-2
Rayonnement	EN 61000-6-3


Dimensions

-5



-A


Indication

Cotations voir fin de chapitre.

Codeur absolu multitours à axe creux

BOMH – Digitalizer

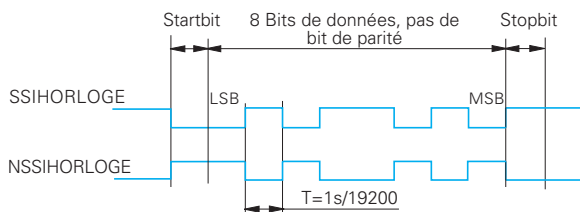
SSI

Ordres au codeur et entrée des paramètres au codeur

La transmission des paramètres au codeur s'effectue au moyen d'un protocole asynchrone Multibyte au Baudrate paramétrable. Le protocole Multibyte se compose d'un bloc de Byte, Adresse-Byte, Kommando-Byte, Bytes de données et LRC-Byte.

Bytes	Slave Adresse	Kommando	(Adresse mémoire), (Données)	Checksumme LRC
-------	---------------	----------	------------------------------	----------------

Les différents Bytes sont insérés entre un Startbit (LOW) et un Stopbit (HIGH)



Entrée des paramètres

Il est possible, par exemple, d'entrer les paramètres suivants:

- format bit SSI
- sens de rotation CW/CCW
- mode de l'interface
- temps monostable
- compensation du temps de propagation du signal
- Baudrate pour le paramétrage et la programmation

Signalons d'autres nouveautés:

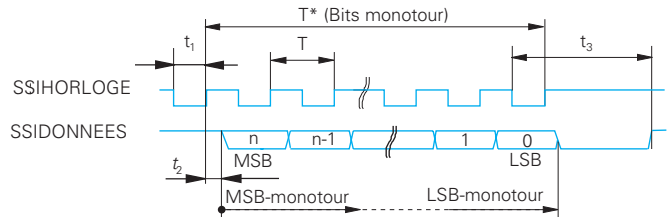
- plage d'utilisation de la mémoire utilisateur jusqu'à 80 Bytes non volatile et mémorisable
- traitement efficace des erreurs
- compteur d'heures de service
- totalisateur incrémental (nombre de rotations)
- fonction Preset

La réponse aux instructions (Données/"Acknowledge"/"Acknowledge négatif") doit d'abord être recherchée au niveau de l'interface SSI avant de pouvoir lire la valeur de la position suivante.

La lecture des valeurs de position et le paramétrage du Digitalizer peuvent également se faire au moyen de la carte PCI. Se reporter au chapitre accessoires.

Lecture des valeurs de position

L'interface SSI se prête spécialement bien pour le traitement des signaux en temps réel puisque après le premier flanc descendant d'horloge il est possible de connaître les positions angulaires exactes.



Important : le protocole SSI ne comprend pas les bits de tête 0 non utilisés.

NSSIHORLOGE et NSSIDATA ne sont pas représentés

$$T = 0,9 \text{ à } 14 \mu\text{s} \quad t_2 \leq 0,6 \mu\text{s}$$

$$0,45 \mu\text{s} < t_1 < t_3 \quad t_3 = 2, 5, 10 \text{ ou } 20 \mu\text{s}$$

Le temps monostable (t_3) peut être paramétré (Default 20 μs). La condition $t_3 \leq 1.4 * T$ doit être respectée.

Description des connexions

V/R* Entrée pour le sens du comptage croissant/décroissant. Non raccordée, cette entrée se trouve au niveau HIGH. V/R* HIGH signifie l'édition de valeurs de position croissantes pour sens de rotation horaire de l'arbre (CW) en regardant le flasque. V/R* LOW signifie l'édition de valeurs de position décroissantes pour sens de rotation anti-horaire de l'arbre (CCW) en regardant le flasque. La saisie de la valeur du niveau V/R* est réalisée lors de l'enclenchement.

NULL Entrée pour la remise à zéro de la valeur de position. Non raccordée, cette entrée se trouve au niveau LOW. La remise à zéro est générée par une impulsion HIGH (durée de l'impulsion $\geq 100\text{ms}$). Pour assurer son immunité aux signaux parasites, il faut connecter l'entrée au potentiel 0 V.

D/V* Sortie pour le groupement des fautes (Data Valid). La sortie est active au niveau LOW, c.-à-d. commutée sur 0 V en cas de faute.

DV/MT* Sortie pour faute d'alimentation de l'unité de détection multitours (Data Valid MT). La sortie est active au niveau LOW, c.-à-d. commutée sur 0 V en cas de faute.

Entrées et sorties

Signaux de commande sur V/R* et NULL.

Niveau HIGH > 0,8* +Vs

Niveau LOW < 0,2* +Vs

Entrée V/R* connectée à Vs via R = 15 kOhm

Entrée NULL connectée à 0V via R = 15 kOhm

Signal de sortie de D/V* et DV/MT*

Connexion sortie D/V* Push-pull max. 30 mA

Connexion sortie DV/MT* Push-pull max. 30 mA

SSI



Repérage du connecteur M23

pour raccordement **-A**

Pin-No	Signaux
1	NSSIHORLOGE
2	SSIHORLOGE
3	SSIDATA
4	NSSIDATA
5	ZERO
6	DV*
7	V/R*
8	DVMT*
9	n.c.
10	n.c.
11	+Vs
12	0 V

Références de commande

BOMH 58S1

Raccordements	
5	Câble 2 m radial
A	Connecteur radial
Axes	
B2	Axe creux 12 mm IP 42 avec bague de serrage
E2	Axe creux 12 mm IP 65 avec bague de serrage
I2	Axe creux 12 mm IP 42 avec bague de serrage et ressort à lames
M2	Axe creux 12 mm IP 65 avec bague de serrage et ressort à lames
Résolutions	
monotour / multitours	
18 / 18 Bit	
autres résolutions paramétrables	
Plages de tension, Signaux de sortie	
05C	5 VDC, Interface SSI
24C	10 - 30 VDC, Interface SSI
Codages signaux	
N	Code binaire
G	Code gray

Autres versions sur demande.

Repérage du câble

pour raccordement **-5**

Couleurs	Signaux
brun	+Vs
vert	SSIHORLOGE
jaune	NSSIHORLOGE
rose	SSIDATA
gris	NSSIDATA
noir	ZERO
rouge	DV*
bleu	V/R*
violet	DVMT*
câble	10 x 0,14 mm ² , PVC, blindé

Accessoires

Connecteur femelle M23 12 pôles	No de com. 116717
Kit de fixation par un ressort à lames	No de com. 136635
Kit bride de serrage	No de com. 110616
voir chapitre accessoires	
Carte PCI avec séparation galvanique	No de com. 139338

3