

Codeur absolu multitours à axe creux

BOMH flexible – Digitalizer

Profibus-DP, CANopen, DeviceNet, EtherCAT

Particularités

- Codeur multitours, haute résolution jusqu'à:
 - 18 Bit monotour
 - 14 Bit multitours
- Système de bus de terrain modulaire
- Montage simple, bornes à vis
- Paramètres du bus réglables par interrupteurs
- Graduation et valeur Preset paramétrables



Données générales

Tension d'alimentation	10 - 30 VDC
Consommation max. (sans charge)	typ. 100 mA (à 24 VDC)
Résolutions max. monotour	Profibus-DP, DeviceNet 18 Bit (1 pas de mesure = 5')
Résolutions max. multitours	13 Bit (8'192 tours)
monotour	CANopen 18 Bit (1 pas de mesure = 5')
multitours	14 Bit (16'384 tours)
Reproductibilité	0,012°
Circuit de sortie	RS 485
Preset	valeur paramétrable dans les limites de la résolution programmée
Adresse	réglable par interrupteurs rotatifs
Vitesse de transmission max.	réglable par interrupteurs
Sens de rotation	paramétrable, standard: valeurs de position croissantes pour sens de rotation horaire (CW) vu sur flasque

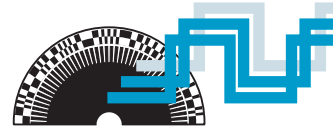
Données mécaniques

Vitesse max.	6'000 t/min (mécanique) 6'000 t/min (électrique)
Moment d'inertie	typ. $18,4 \times 10^{-7}$ kgm ²
Couple d'utilisation	typ. 1,75 cNm (3'000 t/min / 20 °C / IP 42)
Durée de vie des roulements	dépend des conditions d'utilisation (typ. 10 ⁹ tours)
Classe de protection max.	IP 65
Matériau	boîtier: aluminium
Poids	env. 650 g

Conditions ambiantes

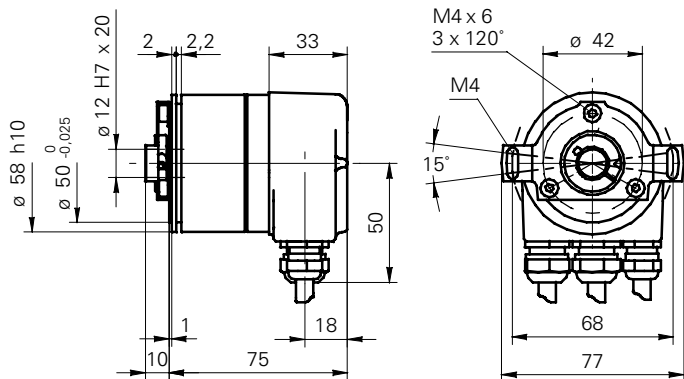
Plage de température	-20...+85 °C
Humidité (ambiante)	max. 95% d'humidité relative sans condensation
Vibration (sinusoïdale)	IEC 60068-2-6 (≤ 100 m/s ² / 10 - 2'000 Hz) 150 min par axe
Vibration (Large bande Random)	IEC 60068-2-64 ($\leq 0,1$ g ² /Hz / 20 - 1'000 Hz) 30 min par axe
Choc	IEC 60068-2-27 (≤ 500 m/s ² / 11 ms) 10 Impulsions par axe et par direction
Protection contre les parasites	EN 61000-6-2
Rayonnement	EN 61000-6-3

Profibus-DP, CANopen, DeviceNet, EtherCAT

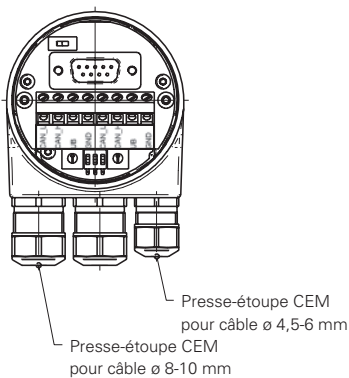


Dimensions

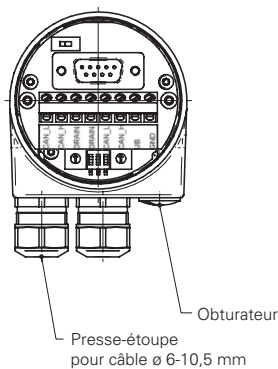
-E Coiffe de bus



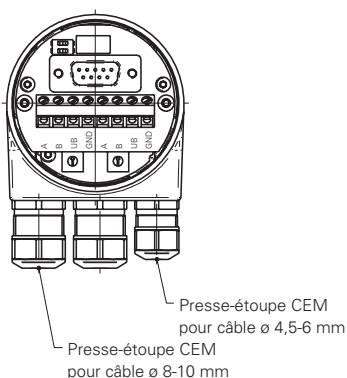
-B Coiffe de bus



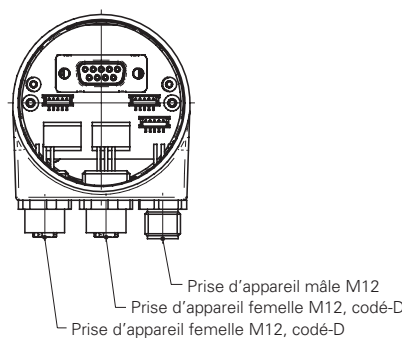
-D Coiffe de bus



-P Coiffe de bus



-E Coiffe de bus



Références de commande

BOMH 58S1N 24C **G** Codeur de base sans coiffe de bus
BOMH 58S1N 24 Codeur complet

Raccordements

- D** Coiffe de bus avec PG radial (pour Interface **B,D,P**)
- E** Coiffe de bus avec connecteur M12 radial (pour Interface **E**)

Axes

- B2** Axe creux 12 mm IP 42 avec bague de serrage
- P2** Axe creux 12 mm IP 65 avec bague de serrage
- I2** Axe creux 12 mm IP 42 avec bague de serrage et ressort à lames
- M2** Axe creux 12 mm IP 65 avec bague de serrage et ressort à lames

Résolutions

monotour / multitours

18 / 14 Bit CANopen/EtherCAT

18 / 13 Bit Profibus-DP, DeviceNet

autres résolutions paramétrables

Interfaces

- B** CANopen
- D** DeviceNet
- P** Profibus-DP
- E** EtherCAT

Accessoires

CD-ROM avec fichiers GSD/EDS/XML et manuels

No de com. 147362

Câble EtherCAT confectionné (connecteur/connecteur) M12 droit, 5m

No de com. 160565

Coiffes de bus pour Profibus-DP

No de com. 140831

Kit de fixation par un ressort à lames

No de com. 136635

CANopen

No de com. 140832

DeviceNet

No de com. 140833

EtherCAT

No de com. 159110