

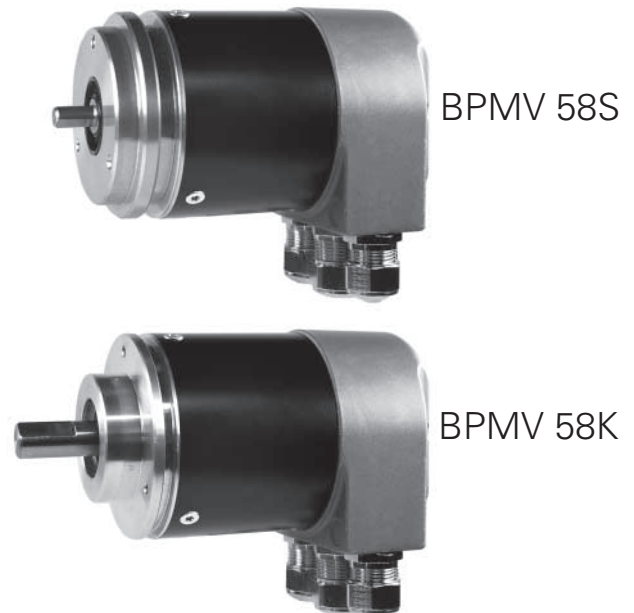
Codeurs absolus multitours à axe sortant

BPMV flexible – ProCoder

Profibus-DP, CANopen, DeviceNet, EtherCAT

Particularités

- Codeur multitours robuste et compact
 - 13 Bit monotour
 - 16 Bit multitours
- Système de bus de terrain modulaire
- Montage simple, bornes à vis
- Paramètres du bus programmables par interrupteurs
- Graduation et valeur Preset programmables



Données générales

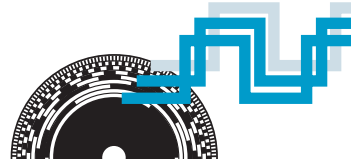
Tension d'alimentation	10 - 30 VDC avec protection contre l'inversion de polarité
Consommation (sans charge)	max. 100 mA (à 24 VDC)
Résolutions max.	
monotour	13 Bit (1 pas de mesure = 2' 38")
multitours	16 Bit (65'536 tours)
Fréquence de changement de code	max. 800 kHz
Limite d'erreur	±0,05°
Preset	valeur paramétrable dans la zone de résolution sélectionnée
Vitesse de transmission	9,6 kBits/s à 12 MBits/s
Adresse	réglable par interrupteurs rotatifs
Sens de rotation	paramétrable, standard: valeurs de position croissantes pour sens de rotation horaire (CW) vu sur flasque

Données mécaniques

Vitesses max.	10'000 t/min (mécanique) 6'000 t/min (électrique)
Moment d'inertie rotor	2 x 10 ⁻⁶ kgm ²
Couple d'utilisation	≤ 0,015 Nm
Charges max. sur l'axe	axiale: < 20 N radiale: < 40 N
Durée de vie en stock	est dépendante des conditions ambiantes (typ. 10 ⁹ rev.)
Classe de protection	IP 65
Matériau	Flasque : aluminium Coiffes de bus : zinc coulé
Poids	env. 680 g

Conditions ambiantes

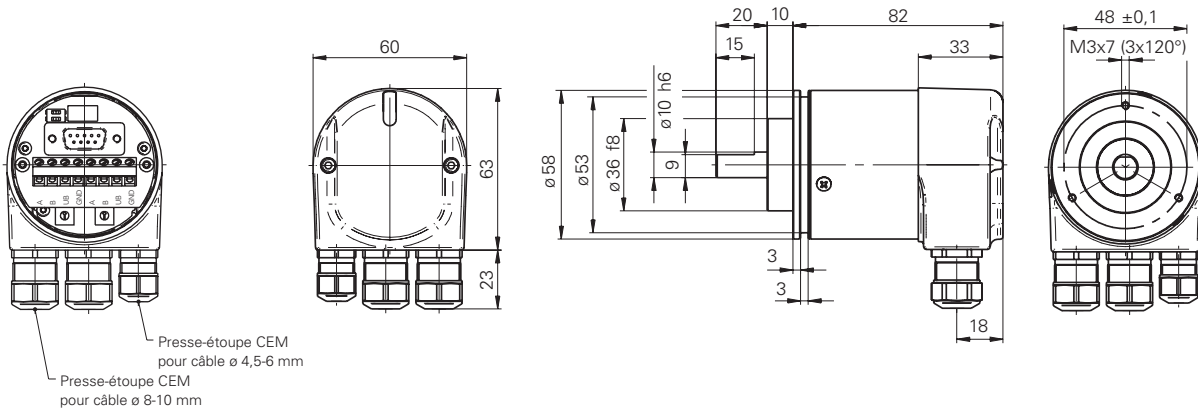
Plage de température	-25...+85 °C
Vibrations	DIN EN 60068-2-6 (≤ 100 m/s ² / 16 - 2000 Hz)
Chocs	DIN EN 60068 2-27 (≤ 2000 m/s ² / 6 ms)
Protection contre les parasites	DIN EN 61000-6-2
Rayonnement	DIN EN 61000-6-4



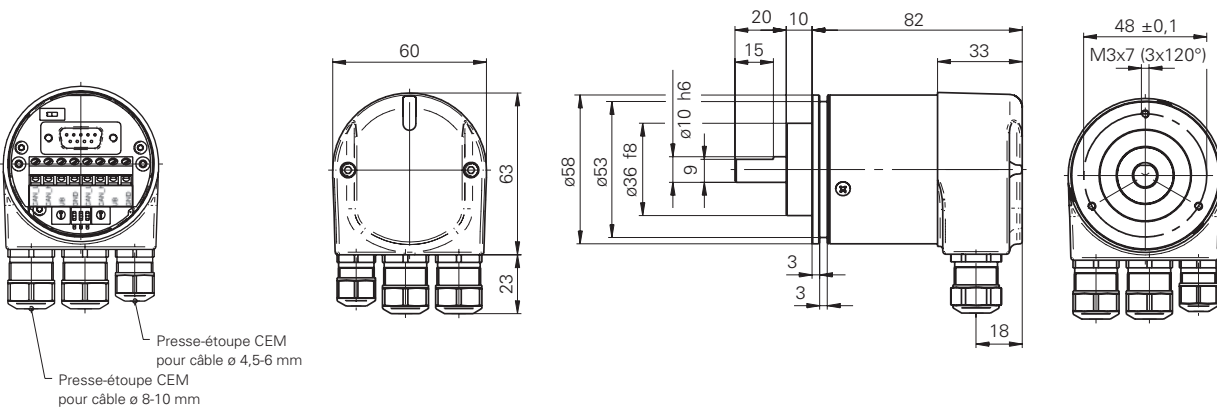
Profibus-DP, CANopen, DeviceNet, EtherCAT

Dimensions

BPMV-Profibus



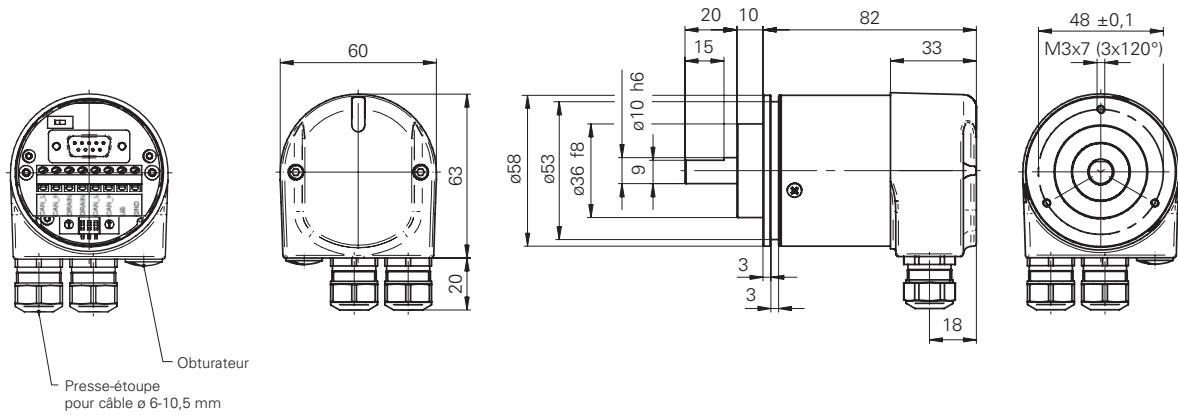
BPMV-CANopen



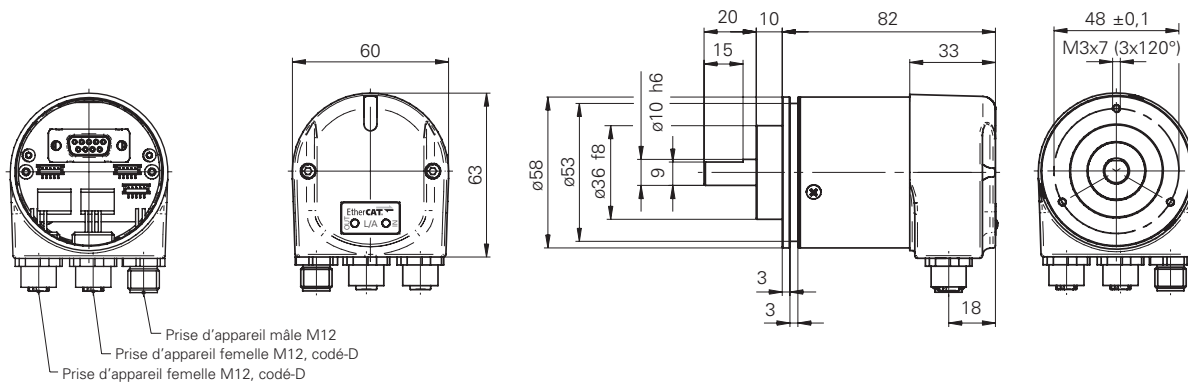
Codeurs absolus multitours à axe sortant BPMV flexible – ProCoder Profibus-DP, CANopen, DeviceNet, EtherCAT

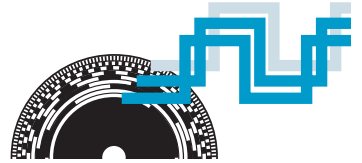
dimensions

BPMV-DeviceNet



BPMV-EtherCAT





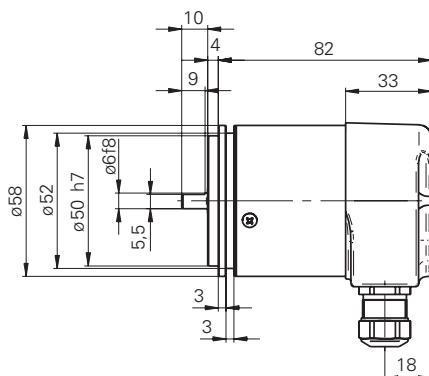
Profibus-DP, CANopen, DeviceNet, EtherCAT

Références de commande

BPMV 58	<input type="checkbox"/>	1P24	<input type="checkbox"/>	C13/16	<input type="checkbox"/>	G	Codeur de base sans coiffe de bus
BPMV 58	<input type="checkbox"/>	1P24	<input type="checkbox"/>	13/16	<input type="checkbox"/>	<input type="checkbox"/>	Codeur complet
							Raccordements
							D Coiffe de bus avec PG radial (pour Interface B,D,P)
							E Coiffe de bus avec connecteur M12 radial (pour Interface E)
							Axes
							C6 Axe 6mm IP65 (bride synchro)
							C0 Axe 10mm IP65 (bride standard)
							Interfaces
							B CANopen
							D DeviceNet
							P Profibus-DP
							E EtherCAT
							S Bride synchro
							K Bride standard

Dimensions

BPSV-Bride synchro



Accessoires

Accouplements à disques à ressort

Alésages 6 mm / 10 mm	No de com. 141132
Alésages 6 mm / 6 mm	No de com. 141131
Alésages 10 mm / 10 mm	No de com. 141133

CD-ROM avec fichiers GSD/EDS/XML et manuels	No de com. 147362
---	-------------------

Coiffes de bus pour

Profibus-DP	No de com. 140831
CANopen	No de com. 140832
DeviceNet	No de com. 140833
EtherCAT	No de com. 159110

Câble EtherCAT confectionné (connecteur/connecteur)

M12 droit, 5m	No de com. 160565
---------------	-------------------

Type BPMV 58S Bride synchro

Embase de fixation	No de com. 125051
Vis et brides de fixation	No de com. 117668

Type BPMV 58S Bride standard

Equerre de fixation	No de com. 117698
---------------------	-------------------