

Codeur absolu réseau avec Boîtier Bus

Codeur haute résolution - Axe sortant

Codeur monotour et multitour 18 bits ST / 16 bits MT

CANopen / DeviceNet / EtherCAT / Profibus / SSI / Lightbus

GBAMW, GBMMW

multivoPlus



GBMMW

Points forts

- Codeur monotour/multitour à détection optique
- Haute résolution jusqu'à 31 bits
- Bride standard ou bride synchro
- Format très compact
- Haute tenue aux chocs et vibration
- Nouveau principe de détection innovant
- Boîtiers Bus débrochables
- CANopen / DeviceNet / EtherCAT / Profibus / SSI / Lightbus
- Contrôle de l'évolution du code par le réseau

Caractéristiques électriques

Plage d'alimentation	10...30 VDC
Protection contre les courts-circuits	Oui
Consommation à vide	≤100 mA (24 VDC)
Temps d'initialisation	250 ms après mise sous tension
Interfaces	Profibus-DPV0 / V2, CANopen, DeviceNet, EtherCAT, Fibre optique, SSI
Adresse de l'esclave	Commutateurs rotatifs intégrées dans le Boîtier Bus
Points par tour	262144 / 18 bits
Nombre de tours	65536 / 16 bits
Précision	±0,01 °
Code	Binaire
Sens d'évolution du code	Programmable CW/CCW
Choc	DIN EN 61000-6-2
Emission	DIN EN 61000-6-4
Paramètre programmable	Nombre de pas par tour Nombre de tours Preset Mise à l'échelle Sens de rotation
Fonction Diagnostic	Défauts de paramétrage Défaut multitour
LED Diagnostic	LED Diagnostic intégrée dans le Boîtier Bus
Conformité	Certification UL / E63076

GBAMW

Fonction	Monotour
----------	----------

GBMMW

Fonction	Multitour
----------	-----------

Caractéristiques mécaniques

Boîtier	ø58 mm
Axe	ø10 mm et bride standard ø6 mm et bride synchro
Bride	Standard ou synchro
Protection	IP 54 sans joint IP 65 avec joint d'étanchéité
Vitesse de rotation	≤10000 t/mn
Couple	≤0,015 Nm IP 54 ≤0,03 Nm IP 65
Moment d'inertie	20 gcm ²
Charge	≤20 N axial ≤40 N radial
Matière	Boîtier : acier Bride : aluminium Boîtier Bus : zinc ou aluminium
Température d'utilisation	-25...+85 °C -40...+85 °C (option)
Humidité relative	95% sans condensation
Résistance	DIN EN 60068-2-6 Vibration 10 g, 16-2000 Hz DIN EN 60068-2-27 Choc 200 g, 6 ms
Poids	600 g
Raccordement	Boîtier Bus

Codeur absolu réseau avec Boîtier Bus

Codeur haute résolution - Axe sortant

Codeur monotour et multitour 18 bits ST / 16 bits MT

CANopen / DeviceNet / EtherCAT / Profibus / SSI / Lightbus

GBAMW, GBMMW

Références de commande

GBAMW. 20

	Interface
	3P32 Profibus-DPV0/Presse-étoupe
	3PA2 Profibus-DPV0 / Con. M12
	3V32 Profibus-DPV2/Presse-étoupe
	3VA2 Profibus-DPV2 / Con. M12
	EPA2 EtherCAT / Connecteur M12
	5P32 CANopen / Presse-étoupe
	5PA2 CANopen / Connecteur M12
	8P22 DeviceNet / Presse-étoupe
	8PA2 DeviceNet / Connecteur M12
	LM32 Lightbus / Presse-étoupe
	2PA2 SSI / Connecteur M12
Bride / Axe	
0	Standard / ø10 mm, IP 54
A	Standard / ø10 mm + joint, IP 65
1	Synchro / ø6 mm, IP 54
B	Synchro / ø6 mm + joint, IP 65

GBMMW. 20

	Interface
	3P32 Profibus-DPV0/Presse-étoupe
	3PA2 Profibus-DPV0 / Con. M12
	3V32 Profibus-DPV2/Presse-étoupe
	3VA2 Profibus-DPV2 / Con. M12
	EPA2 EtherCAT / Connecteur M12
	5P32 CANopen / Presse-étoupe
	5PA2 CANopen / Connecteur M12
	8P22 DeviceNet / Presse-étoupe
	8PA2 DeviceNet / Connecteur M12
	LM32 Lightbus / Presse-étoupe
	2PA2 SSI / Connecteur M12
Bride / Axe	
0	Standard / ø10 mm, IP 54
A	Standard / ø10 mm + joint, IP 65
1	Synchro / ø6 mm, IP 54
B	Synchro / ø6 mm + joint, IP 65

La documentation sur le paramétrage des codeurs et les fichiers GSD/EDS/XML se trouvent sur le CD documentations réseaux, réf. Z 150.022. ou sont téléchargeables sur le site www.baumerivo.com.

Les fiches techniques détaillées des Boîtiers Bus se trouvent dans le chapitre «Boîtiers Bus / Accessoires / Service».

Accessoires

Connecteur et câbles

Z 119.034 Connecteur pour fibre optique

Accessoires de montage

Z 119.006 Excentrique pour codeur à bride synchro. Il faut 3 excentriques pour fixer le codeur

Z 119.013 Bague d'adaptation pour transformer une bride standard en bride synchro

Z 119.015 Embase de fixation pour codeur bride synchro

Z 119.017 Equerre de fixation pour bride standard

Z 119.035 Palier pour codeur ø58 mm à bride synchro

Accessoires de programmation

Z 150.022 CD docs réseaux + fichiers GSD/EDS/XML

Accessoires



Z 119.017

Equerre de fixation



Z 119.015

Embase de fixation



Z 119.035

Palier pour codeur

Codeur absolu réseau avec Boîtier Bus

www.dplusa.fr

Codeur haute résolution - Axe sortant

Codeur monotour et multitour 18 bits ST / 16 bits MT

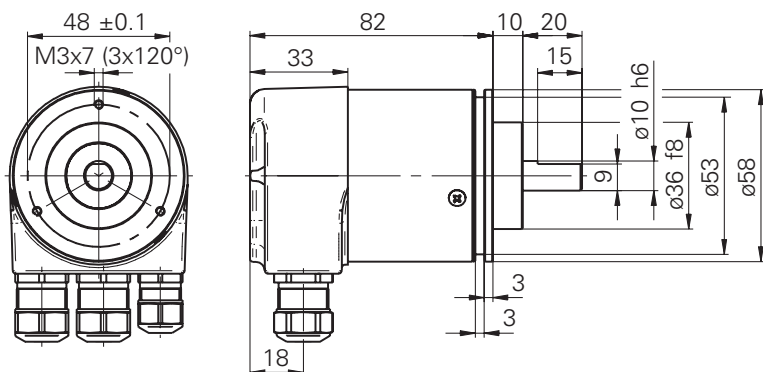
CANopen / DeviceNet / EtherCAT / Profibus / SSI / Lightbus

GBAMW, GBMMW

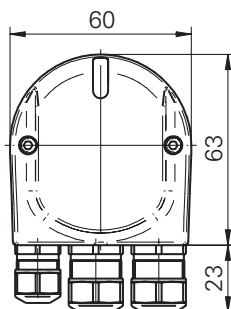
multivoPlus

Dimensions

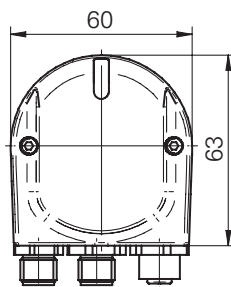
GBAMW, GBMMW bride standard



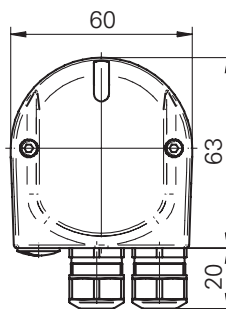
Profibus-DP, CANopen



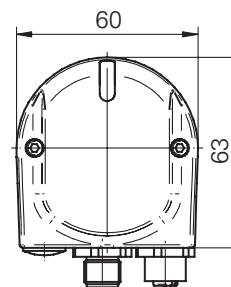
Profibus-DP - M12



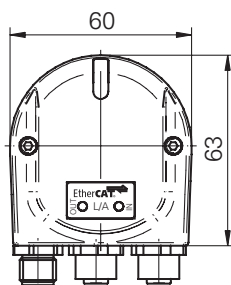
DeviceNet



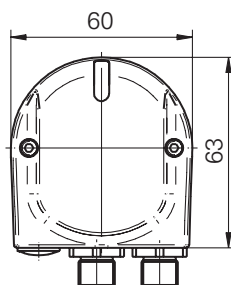
CANopen, DeviceNet - M12



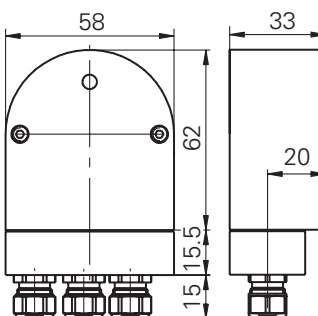
EtherCAT



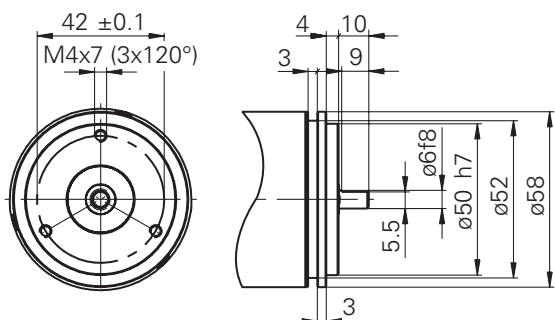
SSI



Fibre optique



GBAMW, GBMMW bride synchro



Codeur absolu réseau avec Boîtier Bus

Codeur haute résolution - Axe sortant
Codeur monotour et multitour 18 bits ST / 16 bits MT
CANopen / DeviceNet / EtherCAT / Profibus / SSI / Lightbus

GBAMW, GBMMW
