

# Codeur absolu réseau avec Boîtier Bus

Axe sortant - Version Inox

Codeur multitour 13 bits ST / 16 bits MT

CANopen / DeviceNet / Profibus

GEMMW

multivo®



GEMMW

## Points forts

- Codeur à bride standard en version INOX
- Résolution: 13 bits monotour et 16 bits multitour
- Haute tenue aux chocs et vibration
- Boîtiers Bus débrochables
- Contrôle de l'évolution du code par le réseau
- Pour réseau CANopen, DeviceNet et Profibus-DP
- Matériau INOX 1.4305

## Caractéristiques électriques

Plage d'alimentation	10...30 VDC
Protection contre les courts-circuits	Oui
Consommation à vide	≤100 mA (24 VDC)
Temps d'initialisation	250 ms après mise sous tension
Interfaces	Profibus-DPV0, CANopen, DeviceNet
Adresse de l'esclave	Commutateurs rotatifs intégrés dans le Boîtier Bus
Points par tour	8192 / 13 bits
Nombre de tours	65536 / 16 bits
Précision	±0,025 °
Code	Binaire
Sens d'évolution du code	Programmable CW/CCW
Choc	DIN EN 61000-6-2
Emission	DIN EN 61000-6-4
Paramètre programmable	Nombre de pas par tour Nombre de tours Preset Mise à l'échelle Sens de rotation
Fonction Diagnostic	Défauts de paramétrage Défaut multitour
Conformité	Certification UL / E63076

## Caractéristiques mécaniques

Boîtier	ø58 mm
Axe	ø10 mm et bride standard
Bride	Bride standard
Protection	IP 67
Vitesse de rotation	≤10000 t/mn
Couple	≤0,03 Nm IP 67
Moment d'inertie	20 gcm <sup>2</sup>
Charge	≤20 N axial ≤40 N radial
Matière	Boîtier : inox 1.4305 Bride : inox 1.4305 Boîtier Bus : inox 1.4305
Température d'utilisation	-25...+85 °C -40...+85 °C (option)
Humidité relative	95% sans condensation
Résistance	DIN EN 60068-2-6 Vibration 10 g, 16-2000 Hz DIN EN 60068-2-27 Choc 200 g, 6 ms
Poids	900 g
Raccordement	Boîtier Bus



# Codeur absolu réseau avec Boîtier Bus

www.dplusa.fr

Axe sortant - Version Inox

Codeur multitour 13 bits ST / 16 bits MT

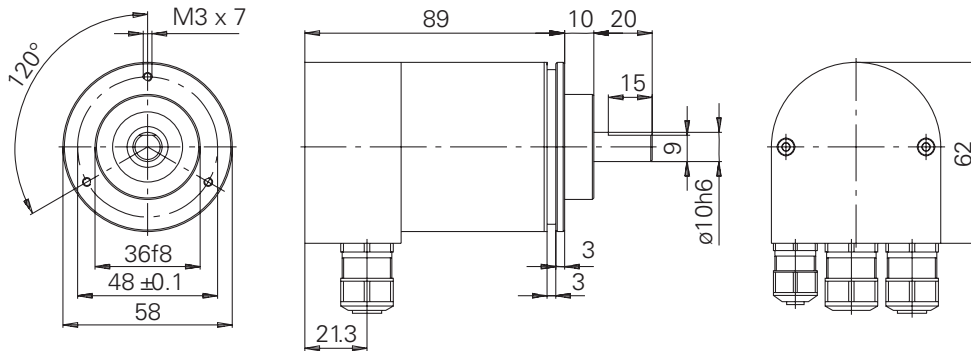
CANopen / DeviceNet / Profibus

GEMMW

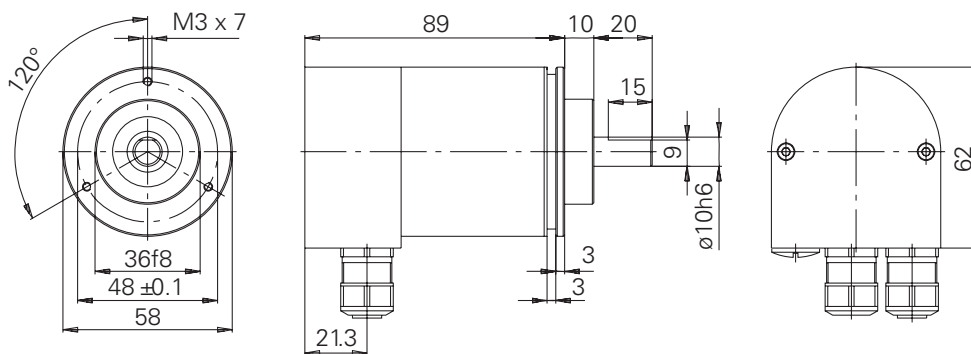
multivo®

## Dimensions

### GEMMW CANopen, Profibus-DP



### GEMMW DeviceNet



# Codeur absolu réseau avec Boîtier Bus

Axe sortant - Version Inox

Codeur multitour 13 bits ST / 16 bits MT

CANopen / DeviceNet / Profibus

**GEMMW**

---

