

Codeur absolu réseau avec Boîtier Bus

Codeur axe sortant

Codeur monotour et multitour 13 bits ST / 16 bits MT

CANopen / DeviceNet / EtherCAT / Profibus / SSI / Lightbus

GXAMW, GXMMW

multivo®



GXMMW

Points forts

- Codeur monotour/multitour à détection optique
- Résolution: 13 bits monotour et 16 bits multitour
- Bride standard ou bride synchro
- Haute tenue aux chocs et vibration
- Boîtiers Bus débrochables
- CANopen / DeviceNet / EtherCAT / Profibus / SSI / Lightbus
- Contrôle de l'évolution du code par le réseau

Option

- Sorties incrémentales
- Codeur en version INOX

Caractéristiques électriques

Plage d'alimentation	10...30 VDC
Protection contre les courts-circuits	Oui
Consommation à vide	≤100 mA (24 VDC)
Temps d'initialisation	250 ms après mise sous tension
Interfaces	Profibus-DPV0 / V2, CANopen, DeviceNet, EtherCAT, Fibre optique, SSI
Adresse de l'esclave	Commutateurs rotatifs intégrées dans le Boîtier Bus
Points par tour	8192 / 13 bits
Nombre de tours	65536 / 16 bits
Sorties incrémentales	2048 impulsions, A90°B (option)
Précision	±0,025 °
Code	Binaire
Sens d'évolution du code	Programmable CW/CCW
Choc	DIN EN 61000-6-2
Emission	DIN EN 61000-6-4
Paramètre programmable	Nombre de pas par tour Nombre de tours Preset Mise à l'échelle Sens de rotation
Fonction Diagnostic	Défauts de paramétrage Défaut multitour
LED Diagnostic	LED Diagnostic intégrée dans le Boîtier Bus
Conformité	Certification UL / E63076

GXAMW

Fonction Monotour

GXMMW

Fonction Multitour

Caractéristiques mécaniques

Boîtier	ø58 mm
Axe	ø10 mm et bride standard ø6 mm et bride synchro
Bride	Standard ou synchro
Protection	IP 54 sans joint IP 65 avec joint d'étanchéité
Vitesse de rotation	≤10000 t/mn
Couple	≤0,015 Nm IP 54 ≤0,03 Nm IP 65
Moment d'inertie	20 gcm ²
Charge	≤20 N axial ≤40 N radial
Matière	Boîtier : acier Bride : aluminium Boîtier Bus : aluminium
Température d'utilisation	-25...+85 °C -40...+85 °C (option)
Humidité relative	95% sans condensation
Résistance	DIN EN 60068-2-6 Vibration 10 g, 16-2000 Hz DIN EN 60068-2-27 Choc 200 g, 6 ms
Poids	650 g
Raccordement	Boîtier Bus

Codeur absolu réseau avec Boîtier Bus

Codeur axe sortant

Codeur monotour et multitour 13 bits ST / 16 bits MT

CANopen / DeviceNet / EtherCAT / Profibus / SSI / Lightbus

GXAMW, GXMMW

Références de commande

GXAMW. **20**

	Interface
3P32	Profibus-DPV0/Presse-étoupe
3PA2	Profibus-DPV0 / Con. M12
3V32	Profibus-DPV2/Presse-étoupe
3VA2	Profibus-DPV2 / Con. M12
EPA2	EtherCAT / Connecteur M12
EPA4	Fast EtherCAT / Connec. M12
5P32	CANopen / Presse-étoupe
5PA2	CANopen / Connecteur M12
8P22	DeviceNet / Presse-étoupe
8PA2	DeviceNet / Connecteur M12
LM32	Lightbus / Presse-étoupe
2PA2	SSI / Connecteur M12

Bride / Axe

0	Standard / ø10 mm, IP 54
A	Standard / ø10 mm + joint, IP 65
1	Synchro / ø6 mm, IP 54
B	Synchro / ø6 mm + joint, IP 65

GXMMW. **20**

	Interface
3P32	Profibus-DPV0/Presse-étoupe
3PA2	Profibus-DPV0 / Con. M12
3V32	Profibus-DPV2/Presse-étoupe
3VA2	Profibus-DPV2 / Con. M12
EPA2	EtherCAT / Connecteur M12
EPA4	Fast EtherCAT / Connec. M12
5P32	CANopen / Presse-étoupe
5PA2	CANopen / Connecteur M12
8P22	DeviceNet / Presse-étoupe
8PA2	DeviceNet / Connecteur M12
LM32	Lightbus / Presse-étoupe
2PA2	SSI / Connecteur M12

Bride / Axe

0	Standard / ø10 mm, IP 54
A	Standard / ø10 mm + joint, IP 65
1	Synchro / ø6 mm, IP 54
B	Synchro / ø6 mm + joint, IP 65

La documentation sur le paramétrage des codeurs et les fichiers GSD/EDS/XML se trouvent sur le CD documentations réseaux, réf. Z 150.022. ou sont téléchargeables sur le site www.baumerivo.com.

Les fiches techniques détaillées des Boîtiers Bus se trouvent dans le chapitre «Boîtiers Bus / Accessoires / Service».

Accessoires

Connecteur et câbles

Z 119.034 Connecteur pour fibre optique

Accessoires de montage

Z 119.006	Excentrique pour codeur à bride synchro. Il faut 3 excentriques pour fixer le codeur
Z 119.013	Bague d'adaptation pour transformer une bride standard en bride synchro
Z 119.015	Embase de fixation pour codeur bride synchro
Z 119.017	Equerre de fixation pour bride standard
Z 119.035	Palier pour codeur ø58 mm à bride synchro

Accessoires de programmation

Z 150.022	CD docs réseaux + fichiers GSD/EDS/XML
Z 139.008	Kit câbles de programmation et d'alimentation pour codeur à sortie série SSI

Accessoires



Z 119.017
Equerre de fixation



Z 119.015
Embase de fixation



Z 119.035
Palier pour codeur

Codeur absolu réseau avec Boîtier Bus

Codeur axe sortant

Codeur monotour et multitour 13 bits ST / 16 bits MT

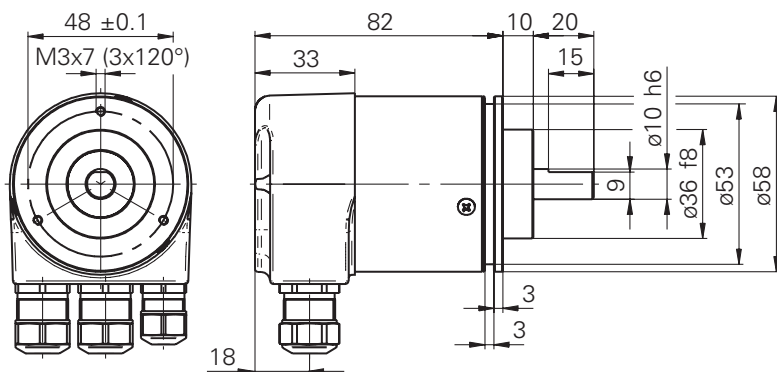
CANopen / DeviceNet / EtherCAT / Profibus / SSI / Lightbus

GXAMW, GXMMW

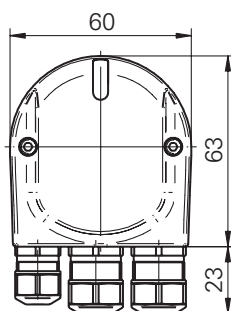
multivo®

Dimensions

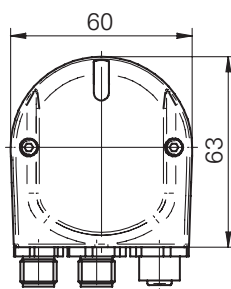
GXAMW, GXMMW bride standard



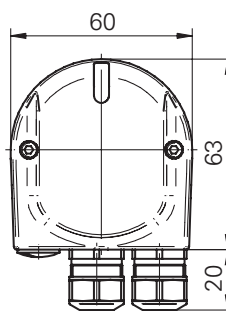
Profibus-DP, CANopen



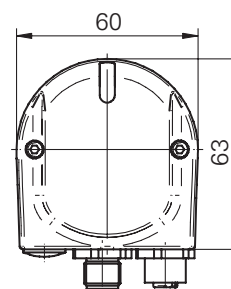
Profibus-DP - M12



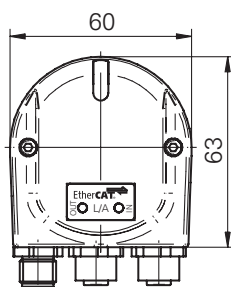
DeviceNet



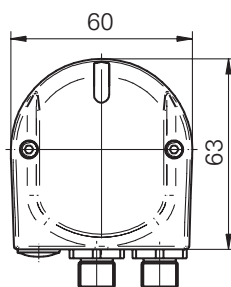
CANopen, DeviceNet - M12



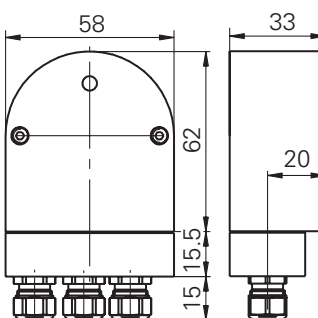
EtherCAT



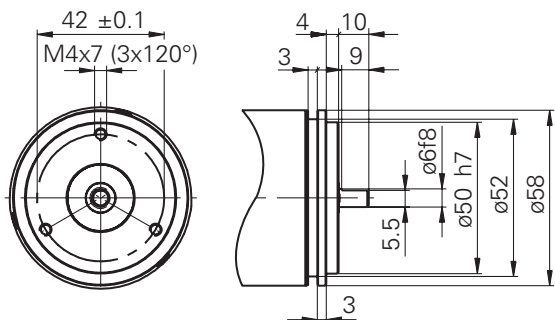
SSI



Fibre optique



GXAMW, GXMMW - Bride synchro



Codeur absolu réseau avec Boîtier Bus

Codeur axe sortant
Codeur monotour et multitour 13 bits ST / 16 bits MT
CANopen / DeviceNet / EtherCAT / Profibus / SSI / Lightbus

GXAMW, GXMMW
