

# Codeur absolu à sortie série SSI

## Axe creux non traversant - Alésage jusqu'à $\varnothing 14$ mm

### Codeur multitour 14 bits ST / 12 bits MT

www.dplusa.fr

## GXM2S



GXM2S

### Points forts

- Codeur multitour à détection optique
- Résolution: 14 bits monotour et 12 bits multitour
- Axe creux non traversant  $\varnothing 12$  mm /  $\varnothing 14$  mm
- Positionnement électrique du zéro
- Contrôle permanent de l'évolution du code
- Entrée sens de comptage
- Haute tenue aux chocs et vibration
- Pour accélérations importantes
- Sorties incrémentales en option

### Caractéristiques électriques

Plage d'alimentation	10...30 VDC
Protection contre les courts-circuits	Oui
Consommation à vide	$\leq 50$ mA (24 VDC)
Temps d'initialisation	20 ms après mise sous tension
Interfaces	SSI, Sorties incrémentales A 90° B (option)
Points par tour	16384 / 14 bits
Nombre de tours	4096 / 12 bits
Sorties incrémentales	2048 impulsions, A 90° B + compléments
Précision	$\pm 0,025^\circ$
Code	Gray ou binaire
Sens d'évolution du code	CW/CCW, sélection par une entrée électrique
Entrées	Horloge SSI V/R, ZERO
Etage de sortie	SSI : Émetteur de ligne RS485 Sorties incrémentales et sorties Diagnostic
Choc	DIN EN 61000-6-2
Emission	DIN EN 61000-6-4
Fonction Diagnostic	Auto test Evolution du code Défaut multitour
Conformité	Certification UL / E63076

### Caractéristiques mécaniques

Boîtier	$\varnothing 58$ mm
Axe	$\varnothing 12$ mm non traversant $\varnothing 14$ mm non traversant
Protection	IP 54
Vitesse de rotation	$\leq 6000$ t/mn
Couple	$\leq 0,015$ Nm IP 54
Moment d'inertie	20 gcm <sup>2</sup>
Matière	Boîtier : acier Bride : acier
Température d'utilisation	-25...+85 °C -40...+85 °C (option)
Humidité relative	95% sans condensation
Résistance	DIN EN 60068-2-6 Vibration 10 g, 16-2000 Hz DIN EN 60068-2-27 Choc 100 g, 6 ms
Poids	600 g
Raccordement	Embase mâle à 12 points

# Codeur absolu à sortie série SSI

## Axe creux non traversant - Alésage jusqu'à $\varnothing 14$ mm

### Codeur multitour 14 bits ST / 12 bits MT

**GXM2S****Références de commande**GXM2S. 

--	--	--	--

Sorties incrémentales

- 02 Sans sortie incrémentale
- 04 2048 impulsions/Totem pôle
- 06 2048 impulsions / RS422
- 07 2048 impulsions / Sinus

Raccordement

- A1 Embase radiale mâle, 12 points
- A3 Embase radiale mâle, 12 points, pour les sorties incrémentales

Alimentation / Sortie

- 10 10...30 VDC / code Gray 25 bits
- 12 10...30 VDC / code binaire 25 bits
- 20 10...30 VDC / code Gray 24 bits
- 24 10...30 VDC / code binaire 24 bits
- 90 10...30 VDC / code Gray 26 bits
- 92 10...30 VDC / code binaire 26 bits

Axe creux non traversant

- 0  $\varnothing 12$  mm, sans pige
- 1  $\varnothing 12$  mm, pige 15 mm
- B  $\varnothing 12$  mm, pige 9,5 mm
- 4  $\varnothing 14$  mm, sans pige
- 5  $\varnothing 14$  mm, pige 15 mm
- F  $\varnothing 14$  mm, pige 9,5 mm

**Accessoires****Connecteur et câbles**

Z 130.001	Connecteur femelle 12 points, sans câble
Z 130.003	Connecteur femelle avec câble blindé 2 m
Z 130.005	Connecteur femelle avec câble blindé 5 m
Z 130.007	Connecteur femelle avec câble blindé 10 m
Z 182.001	Connecteur femelle 12 points, sans câble (sorties incrémentales)
Z 182.003	Connecteur femelle avec câble blindé 2 m (sorties incrémentales)

**Accessoires de montage**

Z 119.024	Butoir anti-rotation pour codeur $\varnothing 58$ mm équipé d'une pige 9,5 mm
Z 119.041	Butoir anti-rotation pour codeur équipé d'une pige 15 mm
Z 119.072	Ressort anti-rotation pour codeur $\varnothing 58$ mm, entraxe 73 mm

**Accessoires**

Z 119.072  
Ressort anti-rotation



Z 119.024  
Butoir anti-rotation / Pige 9,5 mm



Z 119.041  
Butoir anti-rotation / Pige 15 mm

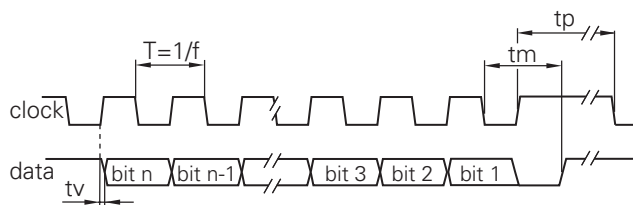
# Codeur absolu à sortie série SSI

## Axe creux non traversant - Alésage jusqu'à $\varnothing 14$ mm

### Codeur multitour 14 bits ST / 12 bits MT

## GXM2S

### Diagramme SSI



Fréquence d'horloge	62,5... 1500 kHz
Période T	40...60 %
Temps de montée tv	150 ns
Temps monostable tm	25 $\mu$ s + T/2
Temps de pause tp	30 $\mu$ s

### Niveaux électriques

#### SSI

Horloge SSI	Entrées sur photocoupleur
Data SSI	Sorties sur driver RS485

#### Entrées

Niveau haut	>0,7 U alimentation
Niveau bas	<0,3 U alimentation
Impédance d'entrée	10 k $\Omega$

#### Sorties défauts ou

<b>Sorties incrémentales</b>	Totem pôle
Niveau haut	>U alim. -3,5 V (I = -20 mA)
Niveau bas	<0,5 V (I = 20 mA)
Charge max.	20 mA

#### Sorties

	Emetteur de ligne
Niveau haut	>2,5 V (I = -20 mA)
Niveau bas	<0,5 V (I = 20 mA)
Charge max.	20 mA

#### Sorties

	Sinus / Cosinus
Niveau	0,9 Vss
Charge max.	10 mA

# Codeur absolu à sortie série SSI

## Axe creux non traversant - Alésage jusqu'à $\varnothing 14$ mm

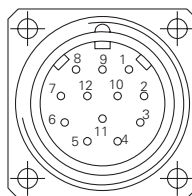
### Codeur multitour 14 bits ST / 12 bits MT

**GXM2S**

Description du raccordement	
+U et 0V alim.	Alimentation du codeur.
Data + et -	Sorties donnée SSI, Emetteur de ligne selon la norme RS422.
Horloge + et -	Entrées horloge SSI, selon norme RS422, courant de 7 mA sous 5 V. Fréquence d'horloge comprise entre 62,5 kHz et 1 MHz en fonction de la longueur du câble de liaison : f < 400 kHz pour L > 50m, f < 100 kHz pour L > 400m. Temps de pause entre 2 cycles de lecture > 20 ms.
ZERO	Permet le calage à zéro du codeur. Entrée reliée par une résistance de rappel de 10 k $\Omega$ . Le calage à zéro du codeur est réalisé en envoyant une impulsion +U alim sur l'entrée ZERO. En fonctionnement normal cette entrée doit être impérativement reliée au 0V. Le temps de réponse de l'entrée est de 50 ms à l'activation et au relâchement.
DATAVALID	Signale un défaut de détection monotour. Sortie NPN, charge 40 mA max.
V/R	Sélection du sens d'évolution du code. Entrée reliée par une résistance de rappel interne de 10 k $\Omega$ à +U alim : code croissant pour la rotation de l'axe en sens horaire. En reliant l'entrée au 0V : code croissant pour la rotation de l'axe en sens anti-horaire. L'entrée V/R doit être définitivement positionnée avant le calage à zéro par l'entrée ZERO.
Sorties incrémentales	Sorties 2 voies A 90° B avec compléments.

Raccordement		
GXM2S		
Borne	Câble	Désignation
1	brun	+U alimentation
2	noir	0V alimentation
3	bleu	Horloge +
4	beige	Data +
5	vert	ZERO
6	jaune	Data -
7	violet	Horloge -
8	brun/jaune	DATAVALID
9	rose	V/R
10	noir/jaune	DATAVALID MT
11	-	-
12	-	-

GXM2S avec sorties incrémentales		
Borne	Câble	Désignation
1	brun	+U alimentation
2	blanc	0V alimentation
3	bleu	Horloge +
4	vert	Data +
5	gris	ZERO
6	jaune	Data -
7	rouge	Horloge -
8	rouge/bleu	Voie B inv.
9	rose	V/R
10	violet	Voie A inv.
11	noir	Voie A
12	gris/rose	Voie B



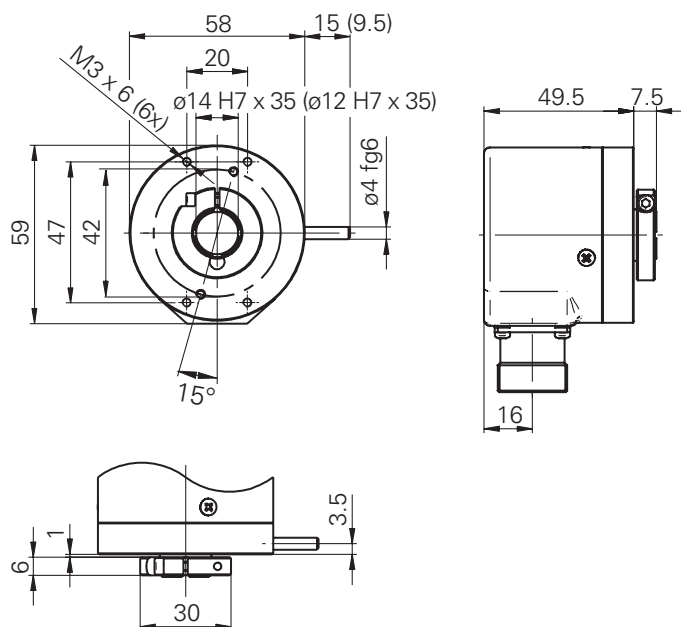
# Codeur absolu à sortie série SSI

## Axe creux non traversant - Alésage jusqu'à $\varnothing 14$ mm

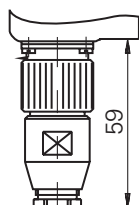
### Codeur multitour 14 bits ST / 12 bits MT

## GXM2S

### Dimensions



### Dimensions du connecteur



**Codeur absolu à sortie série SSI**  
**Axe creux non traversant - Alésage jusqu'à  $\varnothing$ 14 mm**  
**Codeur multitour 14 bits ST / 12 bits MT**

**GXM2S**

---