

Codeur absolu réseau

Axe sortant - Bride standard ou bride synchro

Codeur multitour 13 bits ST / 12 bits MT, RS485-SLIN

GXM7W SLIN



GXM7W avec bride standard

Caractéristiques électriques

Plage d'alimentation	10...30 VDC
Protection contre les courts-circuits	Oui
Consommation à vide	≤50 mA (24 VDC)
Temps d'initialisation	250 ms après mise sous tension
Interface	RS485, protocole SLIN
Fréquence d'horloge	9,6...115 kBaud
Adresse de l'esclave	Sélection par des entrées électriques
Points par tour	8192 / 13 bits
Nombre de tours	4096 / 12 bits
Précision	±0,025 °
Code	Binaire
Sens d'évolution du code	CCW par défaut
Etage de sortie	RS485
Choc	DIN EN 61000-6-2
Emission	DIN EN 61000-6-4
Conformité	Certification UL / E63076

Points forts

- Codeur multitour à détection optique / RS485
- Résolution: 13 bits monotour et 12 bits multitour
- Bride standard ou bride synchro
- Protocole SLIN
- Possibilité de mettre jusqu'à 8 codeurs en réseau
- Fonctionnement esclave sur le réseau
- Contrôle permanent de l'évolution du code
- Haute tenue aux chocs et vibration

Option

- Protocoles RS485 spécifiques client

Caractéristiques mécaniques

Boîtier	ø58 mm
Axe	ø10 mm et bride standard ø6 mm et bride synchro
Bride	Standard ou synchro
Protection	IP 54 sans joint IP 65 avec joint d'étanchéité
Vitesse de rotation	≤10000 t/mn
Couple	≤0,015 Nm IP 54 ≤0,03 Nm IP 65
Moment d'inertie	20 gcm ²
Charge	≤20 N axial ≤40 N radial
Matière	Boîtier : acier Bride : aluminium
Température d'utilisation	-25...+85 °C -40...+85 °C (option)
Humidité relative	95% sans condensation
Résistance	DIN EN 60068-2-6 Vibration 10 g, 16-2000 Hz DIN EN 60068-2-27 Choc 200 g, 6 ms
Poids	400 g
Raccordement	Embase mâle ou sortie directe par câble

Codeur absolu réseau

Axe sortant - Bride standard ou bride synchro

Codeur multitour 13 bits ST / 12 bits MT, RS485-SLIN

GXM7W SLIN

Références de commande

GXM7W.		10		
				Interface
			02	Protocole SLIN à 9.6 kBauds
			03	Protocole SLIN à 115.2 kBauds
			04	Protocole SLIN à 19.2 kBauds
				Raccordement
			A0	Embase axiale mâle, 12 points
			A1	Embase radiale mâle, 12 points
			11	Câble 1 m axial
			21	Câble 1 m radial
				Bride / Axe
			0	Standard / ø10 mm, IP 54
			A	Standard / ø10 mm + joint, IP 65
			1	Synchro / ø6 mm, IP 54
			B	Synchro / ø6 mm + joint, IP 65

Accessoires

Connecteur et câbles

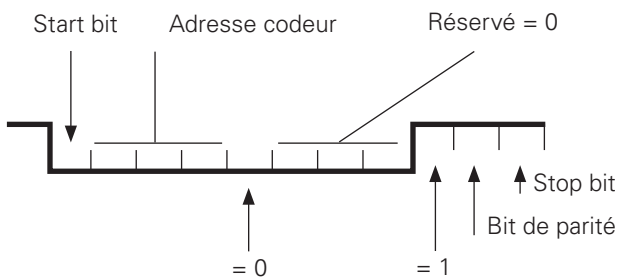
Z 130.001	Connecteur femelle 12 points, sans câble
Z 130.003	Connecteur femelle avec câble blindé 2 m
Z 130.005	Connecteur femelle avec câble blindé 5 m
Z 130.007	Connecteur femelle avec câble blindé 10 m

Accessoires de montage

Z 119.006	Excentrique pour codeur à bride synchro. Il faut 3 excentriques pour fixer le codeur
Z 119.013	Bague d'adaptation pour transformer une bride standard en bride synchro
Z 119.015	Embase de fixation pour codeur bride synchro
Z 119.017	Equerre de fixation pour bride standard
Z 119.035	Palier pour codeur ø58 mm à bride synchro

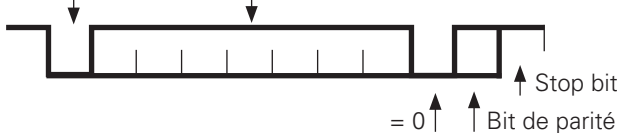
Diagramme des trames

1. Byte d'interrogation codeur

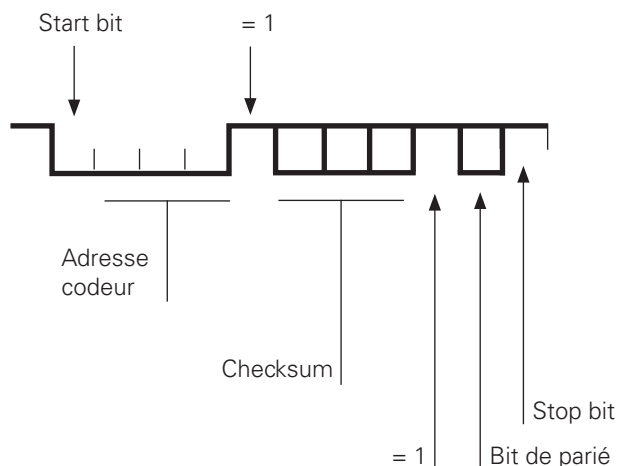


2. Bytes de réponse codeur

Position codeur émise en 4 bytes de 7 bits.
 Byte 1 = MSB avec les bits 26 à 24 = 0, byte 4 = LSB.
 Start bit Position codeur, bits $2^0... 2^6$



3. Byte de contrôle de réponse codeur



Le codeur émet la réponse environ 200 µs après une interrogation du maître.

Accessoires



Z 119.017
Equerre de fixation



Z 119.015
Embase de fixation

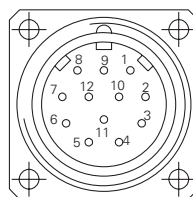


Z 119.035
Palier pour codeur

GXM7W SLIN

Description du raccordement								
+U et 0V alim.	Alimentation du codeur.							
T,R IN	Entrées liaison série RS485.							
T,R OUT	Sorties liaison série RS485. Il nécessaire de rajouter une résistance de terminaison de 150 Ω entre ces 2 bornes sur le dernier codeur du réseau RS485.							
Ident 0...2	Entrées de codage de l'adresse du codeur. Entrées reliées par une résistance de rappel interne de 10 kΩ à +U alim.							
Adresse	1	2	3	4	5	6	7	8
Ident 0	0	1	0	1	0	1	0	1
Ident 1	0	0	1	1	0	0	1	1
Ident 2	0	0	0	0	1	1	1	1

Raccordement		
Borne	Câble	Désignation
1	brun	+U alimentation
2	noir	0V alimentation
3	bleu	T,R+ IN
4	beige	Ident 0
5	vert	T,R- OUT
6	jaune	Ident 1
7	violet	T,R- IN
8	brun/jaune	-
9	rose	T,R+ OUT
10	noir/jaune	Ident 2
11	-	-
12	-	-



Niveaux électriques	
SLIN	
Data SLIN	Sorties sur driver RS485
Entrées	
Niveau haut	>0,7 U alimentation
Niveau bas	<0,3 U alimentation
Impédance d'entrée	10 kΩ

Codeur absolu réseau

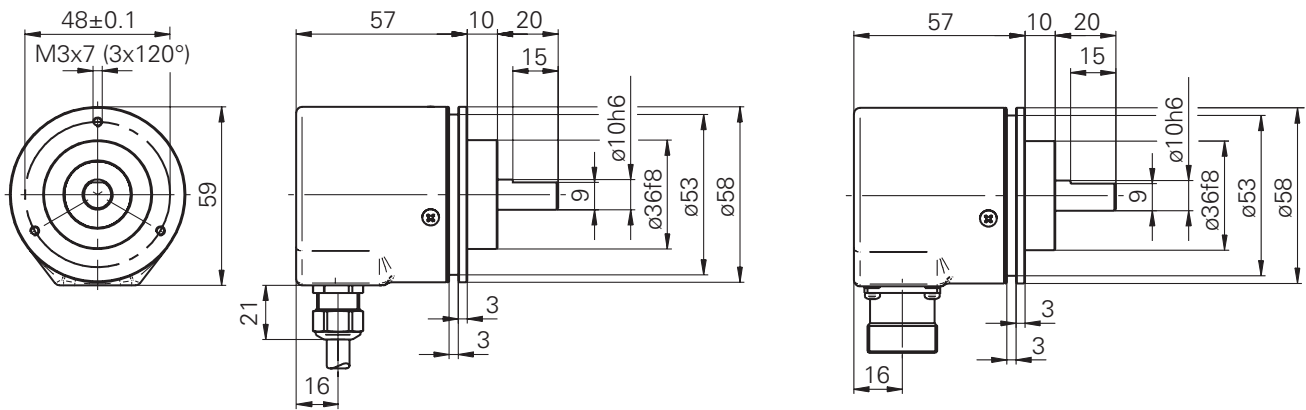
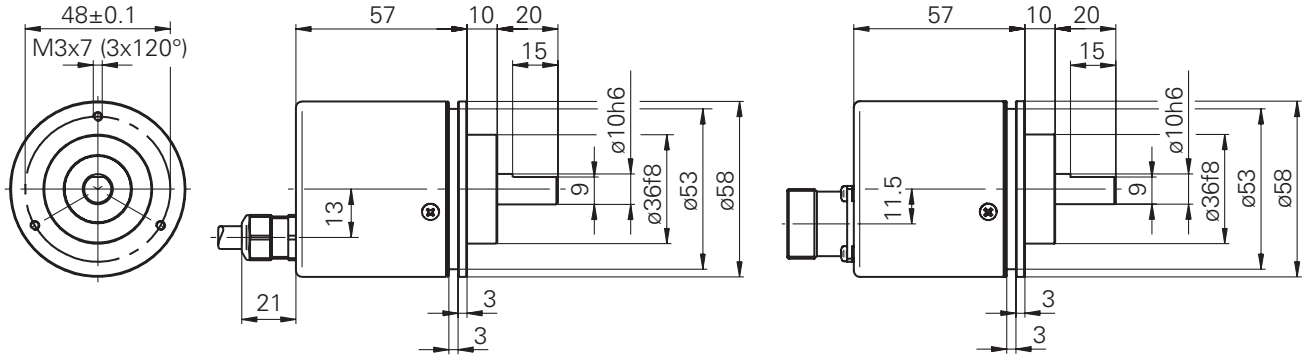
Axe sortant - Bride standard ou bride synchro

Codeur multitour 13 bits ST / 12 bits MT, RS485-SLIN

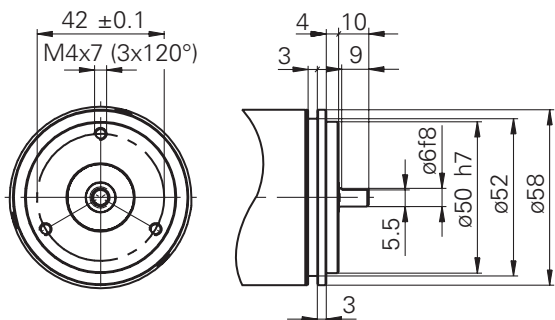
GXM7W SLIN

Dimensions

GXM7W bride standard



GXM7W bride synchro



GXM7W - Connecteur

