

# Codeur absolu réseau avec Boîtier Bus

www.dplusa.fr

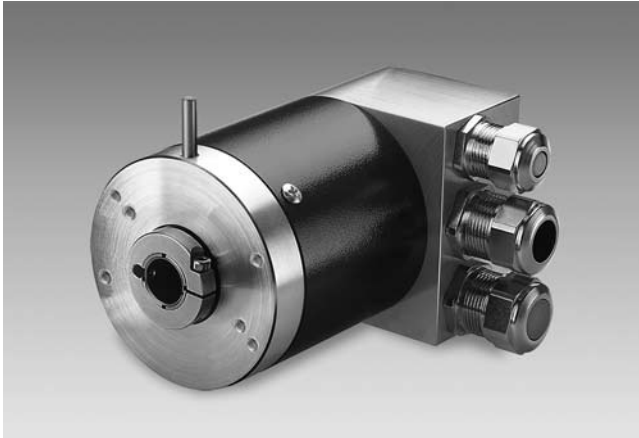
Codeur axe sortant

Codeur multitour 13 bits ST / 16 bits MT

CANopen / DeviceNet / EtherCAT / Profibus / SSI / Lightbus

GXMMS

multivo®



GXMMS

## Points forts

- Codeur multitour à détection optique - Version Boîtier Bus
- Résolution: 13 bits monotour et 16 bits multitour
- Axe creux non traversant  $\varnothing 12$  mm /  $\varnothing 14$  mm
- Format très compact
- Haute tenue aux chocs et vibration
- Boîtiers Bus débrochables
- CANopen / DeviceNet / EtherCAT / Profibus / SSI / Lightbus
- Contrôle de l'évolution du code par le réseau

## Caractéristiques électriques

Plage d'alimentation	10...30 VDC
Protection contre les courts-circuits	Oui
Consommation à vide	$\leq 100$ mA (24 VDC)
Temps d'initialisation	250 ms après mise sous tension
Interfaces	Profibus-DPV0 / V2, CANopen, DeviceNet, EtherCAT, Fibre optique, SSI
Fonction	Multitour
Adresse de l'esclave	Commutateurs rotatifs intégrés dans le Boîtier Bus
Points par tour	8192 / 13 bits
Nombre de tours	65536 / 16 bits
Sorties incrémentales	2048 impulsions, A90°B (option)
Précision	$\pm 0,025$ °
Code	Binaire
Sens d'évolution du code	Programmable CW/CCW
Choc	DIN EN 61000-6-2
Emission	DIN EN 61000-6-4
Paramètre programmable	Nombre de pas par tour Nombre de tours Preset Mise à l'échelle Sens de rotation
Fonction Diagnostic	Défauts de paramétrage Défaut multitour
LED Diagnostic	LED Diagnostic intégrée dans le Boîtier Bus
Conformité	Certification UL / E63076

## Caractéristiques mécaniques

Boîtier	$\varnothing 58$ mm
Axe	$\varnothing 12$ mm non traversant $\varnothing 14$ mm non traversant
Protection	IP 54
Vitesse de rotation	$\leq 6000$ t/mn
Couple	$\leq 0,015$ Nm IP 54
Moment d'inertie	20 gcm <sup>2</sup>
Matière	Boîtier : acier Bride : acier Boîtier Bus : zinc ou aluminium
Température d'utilisation	-25...+85 °C -40...+85 °C (option)
Humidité relative	95% sans condensation
Résistance	DIN EN 60068-2-6 Vibration 10 g, 16-2000 Hz DIN EN 60068-2-27 Choc 200 g, 6 ms
Poids	700 g
Raccordement	Boîtier Bus

# Codeur absolu réseau avec Boîtier Bus

## Codeur axe sortant

### Codeur multitour 13 bits ST / 16 bits MT

#### CANopen / DeviceNet / EtherCAT / Profibus / SSI / Lightbus

**GXMMS****Références de commande**GXMMS. 

	<b>20</b>	
--	-----------	--

	<u>Interface</u>
	3P32 Profibus-DPV0/Presse-étoupe
	3PA2 Profibus-DPV0 / Con. M12
	3V32 Profibus-DPV2/Presse-étoupe
	3VA2 Profibus-DPV2 / Con. M12
	EPA2 EtherCAT / Connecteur M12
	5P32 CANopen / Presse-étoupe
	5PA2 CANopen / Connecteur M12
	8P22 DeviceNet / Presse-étoupe
	8PA2 DeviceNet / Connecteur M12
	LM32 Lightbus / Presse-étoupe
	2PA2 SSI / Connecteur M12
	<u>Axe creux non traversant</u>
0	∅12 mm, sans pige
1	∅12 mm, pige 15 mm
B	∅12 mm, pige 9,5 mm
4	∅14 mm, sans pige
5	∅14 mm, pige 15 mm
F	∅14 mm, pige 9,5 mm

**Accessoires****Connecteur et câbles**

Z 119.034 Connecteur pour fibre optique

**Accessoires de montage**

Z 119.024 Butoir anti-rotation pour codeur ∅58 mm équipé d'une pige 9,5 mm

Z 119.041 Butoir anti-rotation pour codeur équipé d'une pige 15 mm

Z 119.050 Ressort anti-rotation

Z 119.053 Ressort anti-rotation, épaisseur 19,1 mm

Z 119.072 Ressort anti-rotation pour codeur ∅58 mm, entraxe 73 mm

**Accessoires de programmation**

Z 150.022 CD docs réseaux + fichiers GSD/EDS/XML

Z 139.008 Kit câbles de programmation et d'alimentation pour codeur à sortie série SSI

La documentation sur le paramétrage des codeurs et les fichiers GSD/EDS/XML se trouvent sur le CD documentations réseaux, réf. Z 150.022. ou sont téléchargeables sur le site [www.baumerivo.com](http://www.baumerivo.com).

Les fiches techniques détaillées des Boîtiers Bus se trouvent dans le chapitre «Boîtiers Bus / Accessoires / Service».

**Accessoires**

Z 119.072

Ressort anti-rotation



Z 119.024

Butoir anti-rotation / Pige 9,5 mm



Z 119.041

Butoir anti-rotation / Pige 15 mm

# Codeur absolu réseau avec Boîtier Bus

www.dplusa.fr

Codeur axe sortant

Codeur multitour 13 bits ST / 16 bits MT

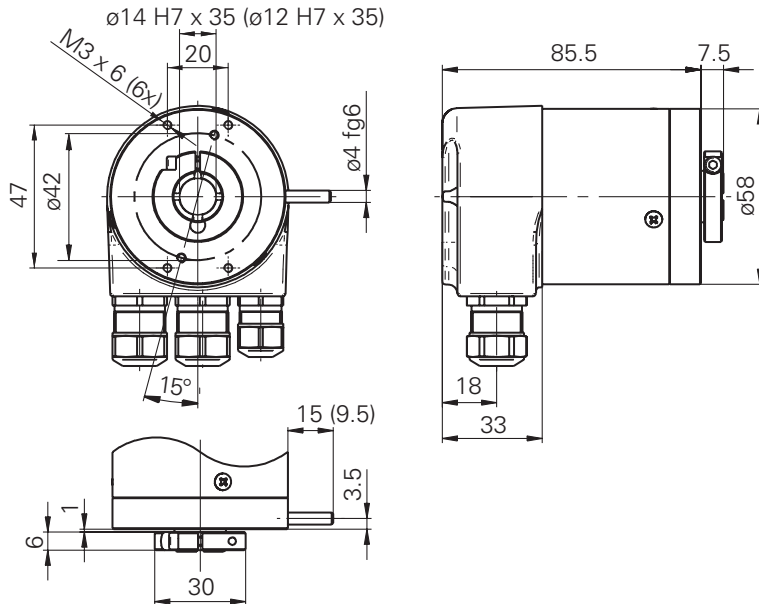
CANopen / DeviceNet / EtherCAT / Profibus / SSI / Lightbus

GXMMS

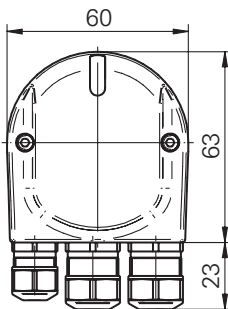
multivo®

## Dimensions

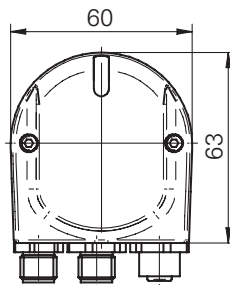
### GXMMS



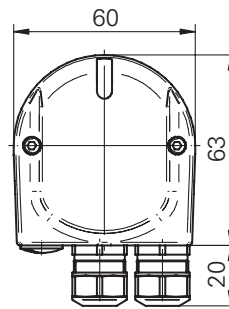
Profibus-DP, CANopen



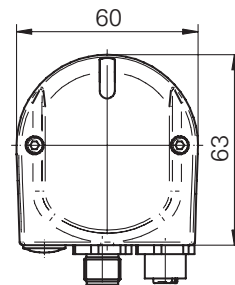
Profibus-DP - M12



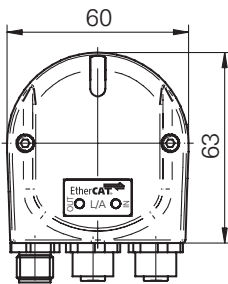
DeviceNet



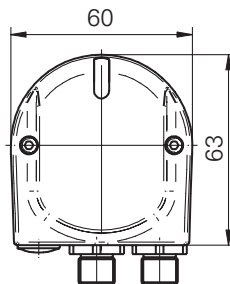
CANopen, DeviceNet - M12



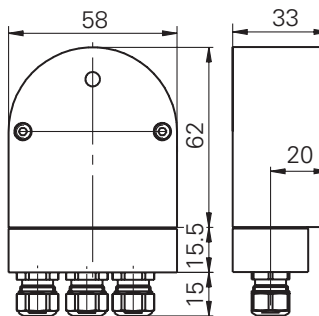
EtherCAT



SSI



Fibre optique



# Codeur absolu réseau avec Boîtier Bus

Codeur axe sortant  
Codeur multitour 13 bits ST / 16 bits MT  
CANopen / DeviceNet / EtherCAT / Profibus / SSI / Lightbus

**GXMMS**

---