

Codeurs spéciaux & Détecteurs

Mécanismes à câble pour codeur incrémental, absolu et réseau

Mesure de longueur jusqu'à 50 m



Points forts

- Pour codeur incrémental, absolu et réseau
- Mesure de longueur jusqu'à 50 m
- Linéarité de $\pm 0.02\%$ sur toute la longueur de mesure
- Solution compacte et très robuste
- Câble inox

Caractéristiques techniques

Matériau Boîtier : Aluminium
Câble : Inox recouvert de polyamide

Température d'utilisation -20...+80 °C

Indice de protection IP 50

Durée de vie 3000 mm : 5 millions de manoeuvres
5000 mm - 50000 mm : 1 million de manoeuvres

Longueur	Poids	Développement	Accélération	Traction	Rétraction	ø câble	Linéarité
3000 mm	1.1 kg	260.09 mm	Max. 70 m/s ²	Max. 10 N	Min. 5.5 N	0.8 mm	$\pm 0.02\%$
5000 mm	1.4 kg	315.07 mm	Max. 50 m/s ²	Max. 16 N	Min. 4 N	1.0 mm	$\pm 0.01-0.02\%$
7500 mm	1.7 kg	315.07 mm	Max. 60 m/s ²	Max. 21 N	Min. 8.5 N	1.0 mm	$\pm 0.01-0.02\%$
10000 mm	2.5 kg	315.07 mm	Max. 30 m/s ²	Max. 21 N	Min. 5.5 N	1.0 mm	$\pm 0.01-0.02\%$
15000 mm	2.7 kg	315.07 mm	Max. 30 m/s ²	Max. 25 N	Min. 5 N	1.0 mm	$\pm 0.01-0.02\%$
30000 mm	9.5 kg	500.00 mm	Max. 20 m/s ²	Max. 22 N	Min. 12 N	0.8 mm	$\pm 0.01\%$
40000 mm	10.5 kg	500.00 mm	Max. 20 m/s ²	Max. 22 N	Min. 11 N	0.8 mm	$\pm 0.01\%$
50000 mm	11 kg	500,00 mm	Max. 20 m/s ²	Max. 24 N	Min. 11 N	0.8 mm	$\pm 0.01\%$

Longueur <3000 mm sur demande.

Caractéristiques techniques codeurs: voir fiches techniques codeurs.

Codeurs spéciaux & Détecteurs

Mécanismes à câble pour codeur incrémental, absolu et réseau

Mesure de longueur jusqu'à 50 m

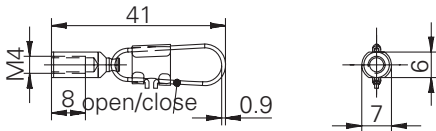
Références de commande

Les références d'un ensemble mécanisme à câble + codeur sont définies lors de la première commande..

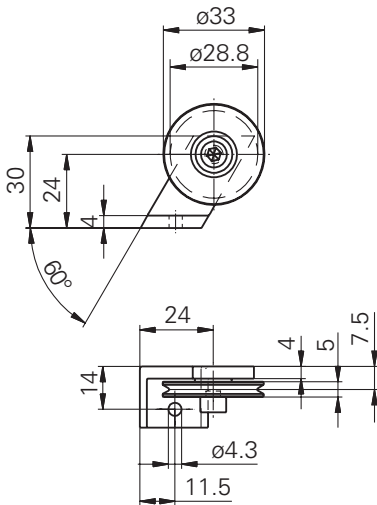
Exemple : GM401.E26 = codeur GM401.120A102 (SSI, code Gray, 12x12 bits, 10...30 VDC) monté sur un mécanisme, à câble de longueur 5000 mm.

Accessoires

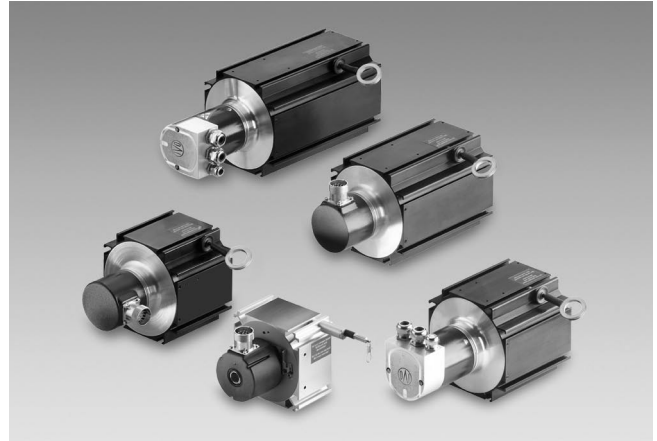
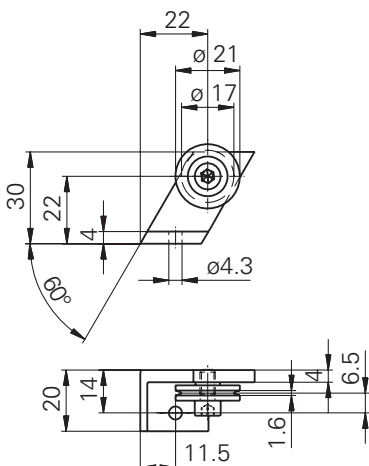
Z 119.060 Mousqueton pour mécanisme lg. 3000 mm



Z 119.065 Poulie pour câble de diamètre 0.8...1 mm



Z 119.067 Poulie pour câble de diamètre max. 0.5 mm



La solution pour tout type de codeur

Tout codeur avec un boîtier diamètre 58 mm peut être utilisé : codeur incrémental, codeur absolu et codeur réseau.

Codeur incrémental

- Résolution jusqu'à 80.000 impulsions / tour
- Vitesse de rotation jusqu'à 10.000 t/mn
- Alimentation 5 VDC ou 4.75...30 VDC
- Température d'utilisation -20...+100 °C

Codeur absolu

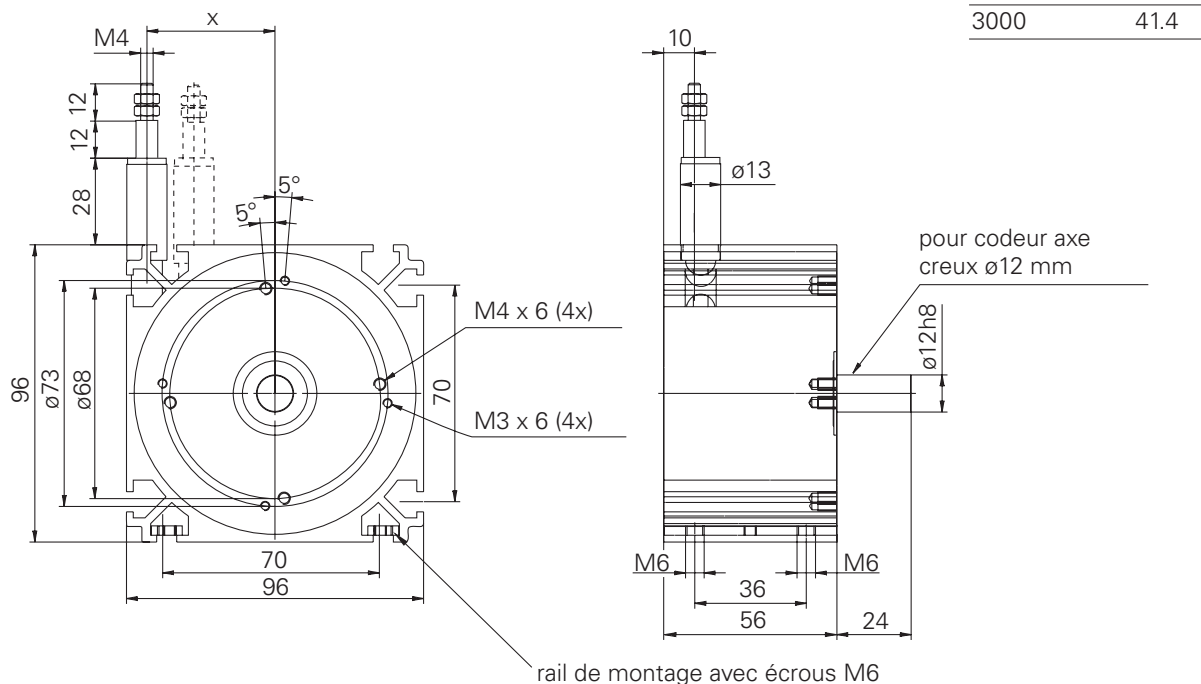
- Monotour ou multitour
- Résolution jusqu'à 36 bits
- Vitesse de rotation jusqu'à 10.000 t/mn
- Haute tenue aux chocs et vibrations
chocs 2000 m/s², vibrations 100 m/s²
- Température d'utilisation -20...+85 °C
- Programmable

Les codeurs absolus réseaux sont compatibles avec les interfaces :



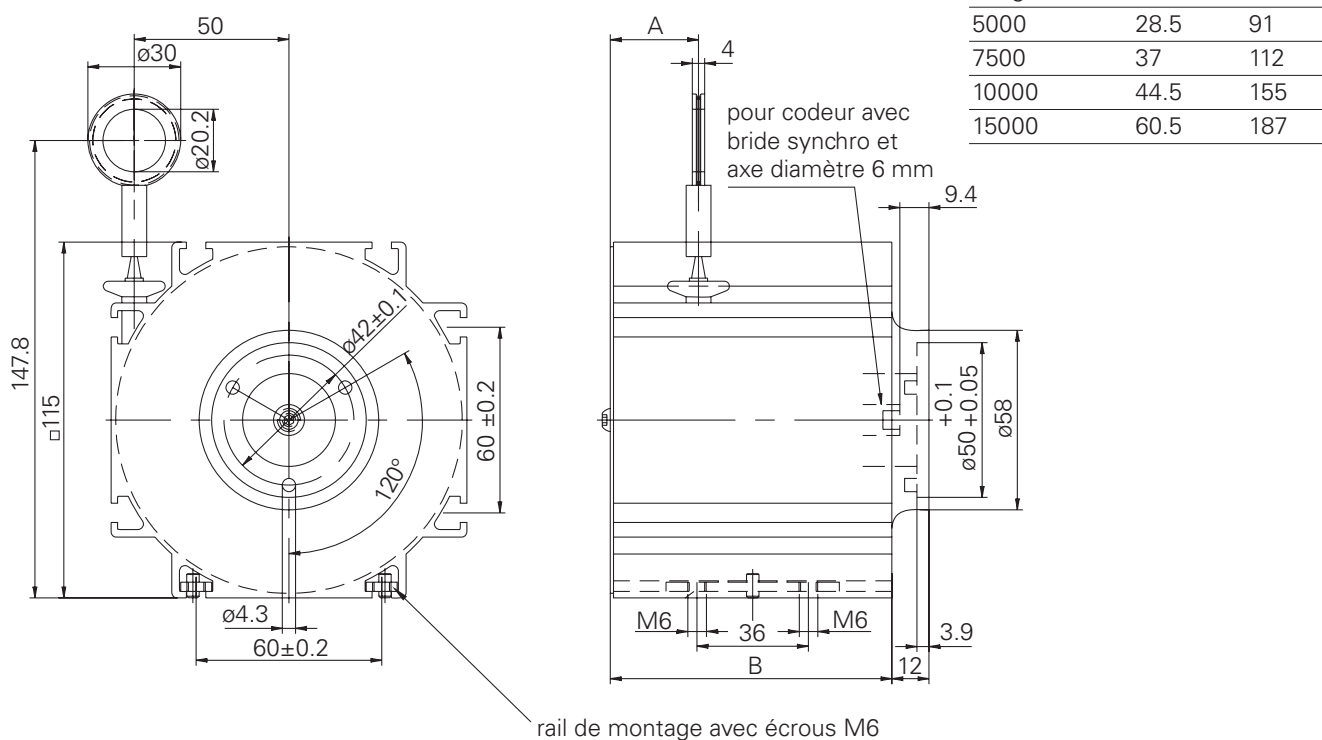
Dimensions

Modèle longueur 3000 mm



Dimensions

Modèle longueur 5000, 7500, 10000 or 15000 mm



Codeurs spéciaux & Détecteurs

Mécanismes à câble pour codeur incrémental, absolu et réseau

Mesure de longueur jusqu'à 50 m

Dimensions

Modèle longueur 30000, 40000 and 50000 mm

Longueur	A	B
30000	75	268
40000	95	300
50000	95	333.5

