

# Codeur incrémental à axe sortant BDK

## Particularités

- Codeur miniature à large plage d'impulsions
- Raccordement axial ou radial par câble
- Raccordement par connecteur radial
- Bride synchro



## Données générales

Tensions d'alimentation	5 VDC $\pm$ 10% ( <b>05A</b> ) 10 - 30 VDC ( <b>24K</b> )
Consommations max. (sans charge)	typ. 60 mA (pour 5 VDC) typ. 30 mA (pour 24 VDC)
Pas de mesure max.	8'192 pas
Nombre d'impulsions	voir références de commande
Tolérance d'impulsion	$\pm$ 15%
Fréquences limites fmax.	50 kHz ( $\leq$ 500 impulsions) 100 kHz ( $>$ 500 impulsions)

## Données mécaniques

Vitesse max.	12'000 t/min (IP 42) 6'000 t/min (IP 65)
Moment d'inertie	typ. $0,65 \times 10^{-7}$ kgm <sup>2</sup>
Couple d'utilisation	typ. 0,14 cNm IP 42 typ. 0,75 cNm IP 65 (3'000 t/min / 20 °C)
Charge max. sur l'axe	axiale: 10 N      radiale: 10 N
Durée de vie des roulements	dépend des conditions d'utilisation (typ. $10^9$ tours)
Classe de protection max.	IP 65
Matériau	boîtier: polyamide flasque: aluminium
Poids	env. 85 g

## Conditions ambiantes

Plage de température	-20...+85 °C
Humidité (ambiante)	max. 95% d'humidité relative sans condensation
Vibration	IEC 60068-2-6 ( $\leq$ 100 m/s <sup>2</sup> / 10 - 200 Hz)
Choc	IEC 60068-2-27 ( $\leq$ 500 m/s <sup>2</sup> / 11 ms)
Protection contre les parasites	EN 61000-6-2
Rayonnement	EN 61000-6-3

## Références de commande

BDK 16 .	<input type="checkbox"/>	<input type="checkbox"/>	<input type="checkbox"/>	<input type="checkbox"/>
	Raccordements			
	<b>4</b>	Câble 1 m axial		
	<b>5</b>	Câble 1 m radial		
	<b>9</b>	Connecteur radial		
	Axes			
	<b>L5</b>	Axe 5 mm IP 65		
	<b>5</b>	Axe 5 mm IP 42		
	Nombres d'impulsions standard			
	<b>10</b>	<b>100</b>	<b>500</b>	
	<b>20</b>	<b>120</b>	<b>1000</b>	
	<b>30</b>	<b>200</b>	<b>1024</b>	
	<b>50</b>	<b>250</b>	<b>2000</b>	
	<b>60</b>	<b>360</b>	<b>2048</b>	
	nombre d'impulsions différent sur demande			
	Plages de tension, Signaux de sortie			
	<b>05A</b>	5 VDC complémenté		
	<b>24K</b>	10 - 30 VDC push-pull, protégé contre courts-circuits		

Autres exécutions sur demande.

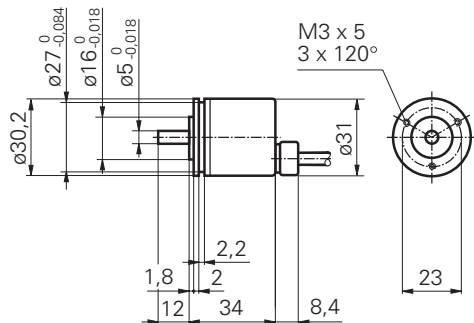
## Accessoires

Connecteurs femelles avec câble (confectionnés), pour raccordement <b>-9</b>			
pour complémenté <b>05A</b>	2 m	No de com. 123168	(ES62FB2)
	5 m	No de com. 123169	(ES62FB5)
pour push-pull <b>24K</b>	2 m	No de com. 123166	(ES62CB2)
	5 m	No de com. 123167	(ES62CB5)
Connecteurs femelles, pour raccordement <b>-9</b>			
pour complémenté <b>05A</b>	No de com. 132983		
pour push-pull <b>24K</b>	No de com. 123144		
Kit de brides de serrage	No de com. 106004		
Accouplements	voir chapitre Accessoires		

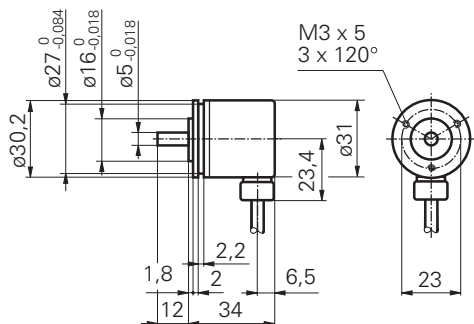


## Dimensions

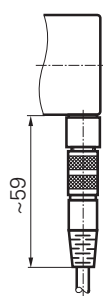
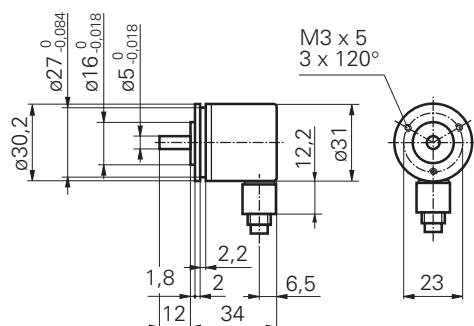
-4



-5



-9



## Repérage du câble

pour raccordements **-4** et **-5**  
**05A** (5 VDC complémenté)

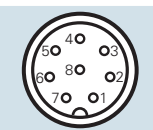
Couleurs	Signaux
brun	+Vs
vert	CHA
rouge	CHA inv.
jaune	CHB
bleu	CHB inv.
rose	CHN
gris	CHN inv.
blanc	0V
blindage	blindage relié au flasque
câble	8x 0,14 mm <sup>2</sup> , ø max. ext. 5,7 mm

**24K** (10 - 30 VDC push-pull, protégé contre courts-circuits)

Couleurs	Signaux
brun	+Vs
vert	CHA
jaune	CHB
rose	CHN
blanc	0V
blindage	blindage relié au flasque
câble	5x 0,14 mm <sup>2</sup> , ø max. ext. 5,4 mm

## Repérage du connecteur

pour raccordement **-9**



**05A** (5 VDC complémenté)

Pin-No	Signaux
1	0V
2	+Vs
3	CHA
4	CHB
5	CHN inv.
6	CHN
7	CHB inv.
8	CHA inv.



**24K** (10 - 30 VDC push-pull, protégé contre courts-circuits)

Pin-No	Signaux
1	0V
2	+Vs
3	CHA
4	CHB
5	CHN

## Indication

Consultez les instructions de montage