

Codeur incrémental à axe sortant BDT

Particularités

- Faible profondeur de montage
- Raccordement radial ou axial par câble ou par connecteur
- Bride synchro

Données générales

Tensions d'alimentation	5 VDC \pm 10% (05A) 10 - 30 VDC (24K) 4,5 - 30 VDC (25W)
Consommations max. (sans charge)	typ. 80 mA (pour 5 VDC) (05A) typ. 60 mA (pour 24 VDC) (24K) typ. 180 mA (pour 4,5 VDC) (25W)
Pas de mesure max.	40'000 pas pour 10'000 impulsions (05A/24K)
Nombre d'impulsions	voir références de commande
Tolérances d'impulsion	\pm 10% (\leq 5'000 impulsions) \pm 15% ($>$ 5'000 impulsions)
Fréquences limites fmax.	200 kHz (24K) 300 kHz (05A/25W) 750 kHz (05A $>$ 5'000 impulsions)

Données mécaniques

Vitesses max.	12'000 t/min (IP 42) 6'000 t/min (IP 65)
Moment d'inertie	typ. $11,8 \times 10^{-7}$ kgm ²
Couples d'utilisation	typ. 0,23 cNm IP 42 typ. 2,6 cNm IP 64 (3'000 t/min / 20 °C)
Charges max. sur l'axe	axiale: 10 N radiale: 20 N
Durée de vie des roulements	dépend des conditions d'utilisation (typ. 10^9 tours)
Classe de protection max.	IP 65
Matériau	boîtier: acier boîtier: aluminium avec racc. - A flasque: aluminium
Poids	env. 300 g

Conditions ambiantes

Plage de température	-20...+85 °C
Humidité (ambiante)	max. 95% d'humidité relative sans condensation
Vibration	IEC 60068-2-6 (\leq 100 m/s ² / 10 - 200 Hz)
Choc	IEC 60068-2-27 (\leq 500 m/s ² / 11 ms)
Protection contre les parasites	EN 61000-6-2
Rayonnement	EN 61000-6-3



Références de commande

BDT 16. Raccordements

4 Câble 2 m axial
5 Câble 2 m radial
A Connecteur radial
B Connecteur axial

Axes

L6 Axe 6 mm IP 65
6 Axe 6 mm IP 42

Nombres d'impulsions standard

10	100	360	1250	7200 ¹⁾
20	120	400	2000	8192 ¹⁾
30	200	500	2500	10000 ¹⁾
50	250	1000	3600	
60	300	1024	5000	

nombre d'impulsions différent sur demande

Plages de tension, Signaux de sortie

05A 5 VDC complémenté
24K 10 - 30 VDC push-pull, protégé contre courts-circuits
25W 4,5 - 30 VDC push-pull, complémenté, protégé contre courts-circuits

¹⁾ Uniquement pour les versions **05A/24K**

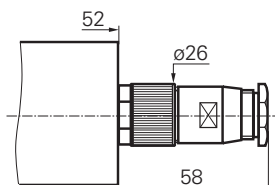
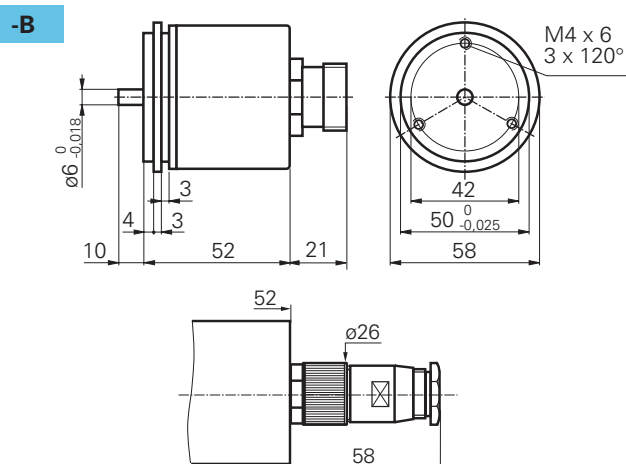
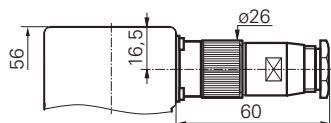
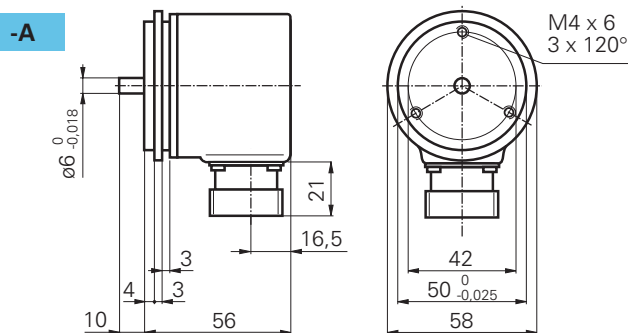
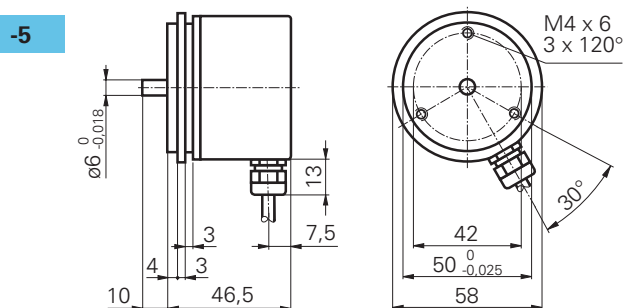
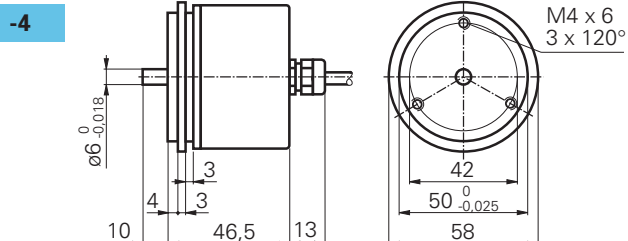
Autres exécutions sur demande.

Accessoires

Connecteurs femelles, pour raccords - A et - B pour complémenté 05A/25W et push-pull 24K	No de com. 107687
Connecteurs femelles M23 avec câble (confectionnés) 2 m	No de com. 130367
5 m	No de com. 118532
Kit de brides de serrage	No de com. 252773
Embase de fixation	No de com. 125051
Vis de fixation et brides de serrage	No de com. 117668
Accouplements	voir chapitre Accessoires



Dimensions



Repérage du câble

pour raccordements **-4** et **-5**
05A (5 VDC complémenté)

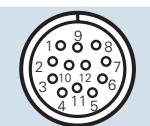
Couleurs	Signaux
brun	+Vs
vert	CHA
rouge	CHA inv.
jaune	CHB
bleu	CHB inv.
rose	CHN
gris	CHN inv.
blanc	0V
blindage	blindage relié au boîtier
câble	8x 0,14 mm ² , ø max. ext. 5,7 mm

24K (10 - 30 VDC push-pull, protégé contre courts-circuits)

Couleurs	Signaux
brun	+Vs
vert	CHA
jaune	CHB
rose	CHN
blanc	0V
blindage	blindage relié au boîtier
câble	5x 0,14 mm ² , ø max. ext. 5,4 mm

Repérage du connecteur M23

pour raccordements **-A** et **-B**



05A (5 VDC complémenté)

24K (10 - 30 VDC push-pull, protégé contre courts-circuits)

25W (4,5 - 30 VDC push-pull, complémenté, protégé contre courts-circuits)

Pin-No	Signaux
1	CHA inv.
2	+Vs
3	CHN
4	CHN inv.
5	CHB
6	CHB inv.
7	n.c.
8	CHA
9	Boîtier
10	0V
11	0V
12	+Vs

Version push-pull **24K** sans signaux complémentés (CHx inv.).