

Codeur incrémental à axe sortant

BDT

Sinus

Particularités

- Faible profondeur de montage
- Raccordement radial ou axial par câble ou par connecteur
- Bride synchro

Données générales

Tension d'alimentation	5 VDC \pm 5%
Consommation max. (sans charge)	typ. 100 mA (à 5 VDC)
Pas de mesure max.	200'000 pas avec électronique d'interpolation pour des évaluations de 10 et 4 fois (v. p. 4.18)
Nombre d'impulsions	voir références de commande
Fréquence limite fmax.	160 kHz

Données mécaniques

Vitesses max.	12'000 t/min (IP 42) 6'000 t/min (IP 65)
Moment d'inertie	typ. $11,8 \times 10^{-7}$ kgm ²
Couples d'utilisation	typ. 0,23 cNm IP 42 typ. 2,6 cNm IP 64 (3'000 t/min / 20 °C)
Charges max. sur l'axe	axiale: 10 N radiale: 20 N
Durée de vie des roulements	dépend des conditions d'utilisation (typ. 10 ⁹ tours)
Classe de protection max.	IP 65
Matériau	boîtier: acier boîtier: aluminium avec racc. -A flasque: aluminium
Poids	env. 300 g

Conditions ambiantes

Plage de température	-20...+85 °C
Humidité (ambiante)	max. 95% d'humidité relative sans condensation
Vibration	IEC 60068-2-6 (≤ 100 m/s ² / 10 - 200 Hz)
Choc	IEC 60068-2-27 (≤ 500 m/s ² / 11 ms)
Protection contre les parasites	EN 61000-6-2
Rayonnement	EN 61000-6-3



Références de commande

BDT 18. 05S	—	□	—	□
				Raccordements
				4 Câble 2 m axial
				5 Câble 2 m radial
				A Connecteur radial
				B Connecteur axial
				Axes
				L6 Axe 6 mm IP 65
				6 Axe 6 mm IP 42
				Nombres d'impulsions standard
				2000
				2500
				3600
				5000
				nombre d'impulsions différent sur demande

Autres exécutions sur demande.

Accessoires

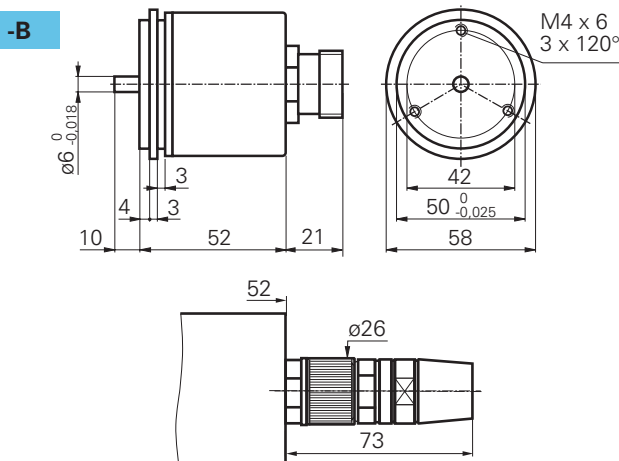
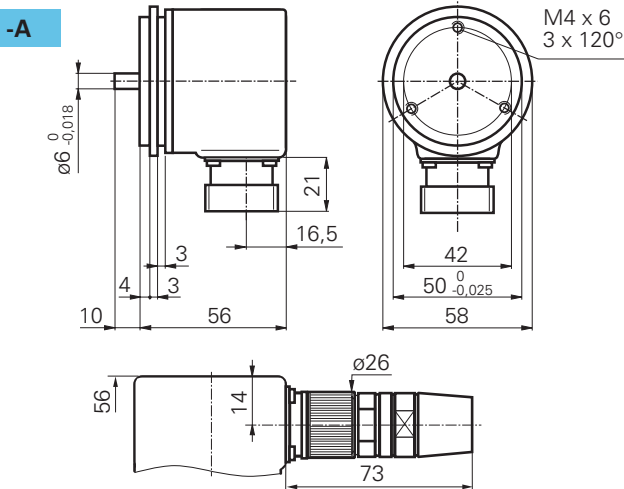
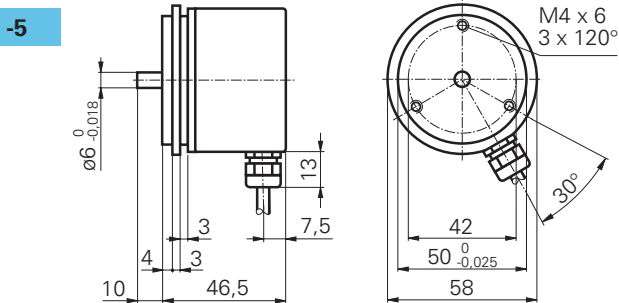
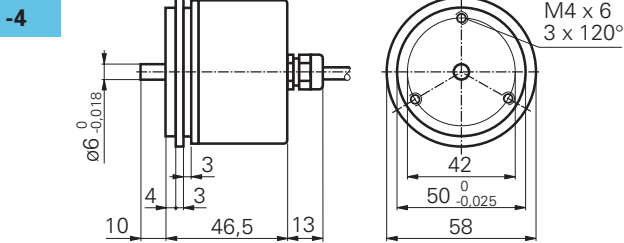
Connecteurs femelles M23 pour raccordements -A et -B	No de com. 116717
12 pôles droit	
Connecteurs femelles M23 avec câble (confectionnés)	No de com. 130368
2 m	
5 m	No de com. 130369
Kit de brides de serrage	No de com. 252773
Embasse de fixation	No de com. 125051
Vis de fixation et brides de serrage	No de com. 117668
Accouplements	voir chapitre Accessoires

Sinus



1

Dimensions



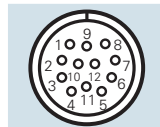
Repérage du câble

pour raccordements **-4** et **-5**
05S (5 VDC Sinus)

Couleurs	Signaux
brun	As+
vert	As-
rouge	Ns+
noir	Ns-
jaune	n.c.
bleu	+Vs
rose	Bs-
gris	Bs+
blanc	0V
blindage	blindage relié au boîtier
câble	9 x 0,14 mm ² , \varnothing max. ext. 5,7 mm

Repérage du connecteur M23

pour raccordements **-A** et **-B**



05S (5 VDC Sinus)

Pin-No	Signaux
1	Bs-
2	+Vs
3	Ns+
4	Ns-
5	As+
6	As-
7	n.c.
8	Bs+
9	n.c.
10	0V
11	0V
12	+Vs