

Codeurs incrémentaux à axe creux BHF/BHG Sinus

Particularités

- Codeurs à axe creux avec sortie sinus
- Fixation en bout d'axe (BHF)
- Fixation sur axe traversant (BHG)
- Diverses possibilités d'applications
- Faible profondeur de montage

Données générales

Tension d'alimentation	5 VDC \pm 5%
Consommation max. (sans charge)	typ. 100 mA
Pas de mesure max.	200'000 pas avec électronique d'interpolation pour des évaluations de 10 et 4 fois (v. p. 4.18)
Nombre d'impulsions	voir références de commande
Fréquence limite fmax.	160 kHz

Données mécaniques

Vitesses max.	12'000 t/min (IP 42) 6'000 t/min (IP 65)
Moment d'inertie	BHF typ. $13,6 \times 10^{-7}$ kgm ² BHG typ. $18,5 \times 10^{-7}$ kgm ²
Couple d'utilisation	BHF typ. 0,93 cNm BHG typ. 4,5 cNm (3'000 t/min / 20 °C)
Durée de vie des roulements	dépend des conditions d'utilisation (typ. 10 ⁹ tours)
Classe de protection	axe: IP 65
Matériau	flasque: aluminium boîtier BHF: acier avec raccord. -5 boîtier: aluminium
Poids	env. 300 g

Conditions ambiantes

Plage de température	-20...+85 °C
Humidité (ambiante)	max. 95% d'humidité relative sans condensation
Vibration	IEC 60068-2-6 (≤ 100 m/s ² / 10 - 200 Hz)
Choc	IEC 60068-2-27 (≤ 500 m/s ² / 11 ms)
Protection contre les parasites	EN 61000-6-2
Rayonnement	EN 61000-6-3



Références de commande

BH	18.05S				
					Raccordements
					5 Câble 2 m radial
					A Connecteur radial
					Axes
					12 Axe non traversant 12 mm IP 42 pour BHF
					E2 Axe traversant 12 mm IP 64 avec bague de serrage pour BHG
					Nombres d'impulsions standard
					2000
					2500
					3600
					5000
					nombre d'impulsions différent sur demande
					Types de codeur
					F En bout d'axe
					G Axe traversant

Autres exécutions sur demande.

Accessoires

Connecteur femelle M23 pour raccordement -A 12-pôles droite	No de com. 116717
Connecteurs femelles M23 avec câble (confectionnés) 2 m	No de com. 130368
5 m	No de com. 130369
Kit de brides de serrage	No de com. 110616
Goupille de maintien	No de com. 107540
Ressort de maintien	No de com. 109520
Kit de fixation par un ressort à lames	No de com. 136635
Accouplements	voir chapitre Accessoires
Kit de fixation par bague de serrage pour axe creux de 12 mm	No de com. 142556

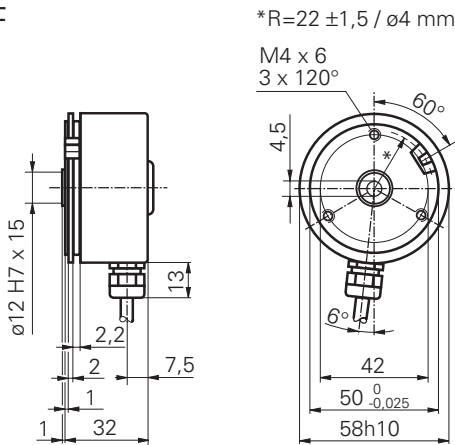
¹⁾ Ce codeur est livré avec un ressort de maintien collé.



Dimensions

BHF

-5



Repérage du câble

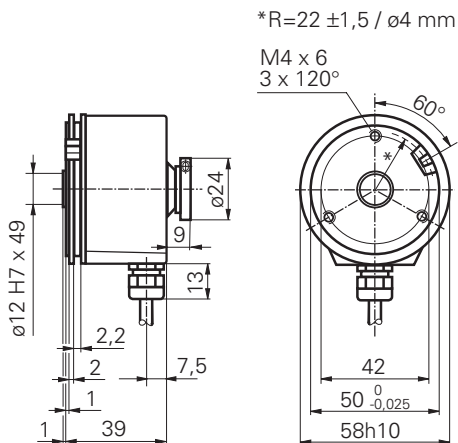
pour raccordement **-5**

05S (5 VDC Sinus)

Couleurs	Signaux
brun	As+
vert	As-
rouge	Ns+
jaune	n.c.
bleu	+Vs
rose	Bs-
gris	Bs+
blanc	0V
noir	Ns-
blindage	blindage relié au boîtier
câble	9x0,14 mm ² , ø ext. max. 5,7 mm

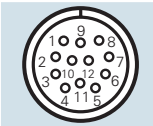
BHG

-5



Repérage du connecteur M23

pour raccordement **-A**

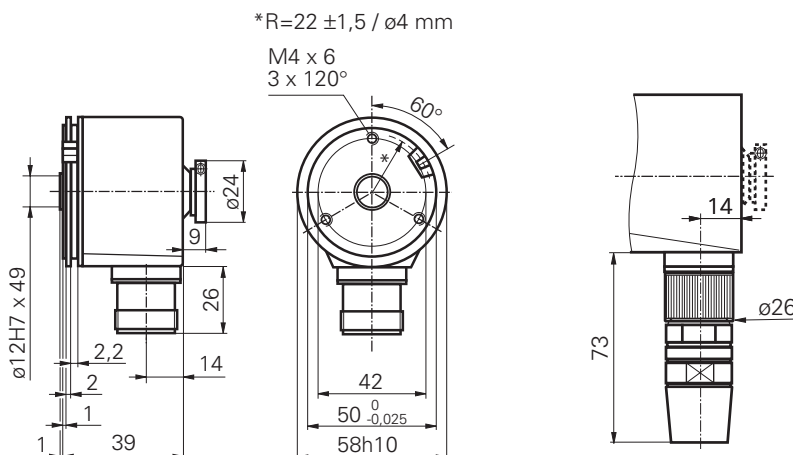


05S (5 VDC Sinus)

Pin-No	Signaux
1	Bs-
2	+Vs
3	Ns+
4	Ns-
5	As+
6	As-
7	n.c.
8	Bs+
9	n.c.
10	0V
11	0V
12	+Vs

BHF/BHG

-A



Indication

Cotations:
voir fin de chapitre.