

Codeurs incrémentaux à axe creux BHF/BHG haute résolution, programmable

Particularités

- Haute résolution
- BiSS programmable (accessoire nécessaire)
- Fixation en bout d'axe (BHF)
- Fixation sur axe creux traversant (BHG)
- Montage simple avec ressort à lames
- Faible profondeur de montage



BHF



BHG

Données générales

Tensions d'alimentation	5 VDC \pm 10% (05A) 10 - 30 VDC (24K)
Consommations (sans charge)	typ. 30 mA (pour 5 VDC) (05A) typ. 20 mA (pour 24 VDC) (24K)
Pas de mesure max.	1'280'000 pas pour 320'000 impulsions
Nombre d'impulsions	voir références de commande
Tolérance d'impulsion	\pm 10%
Fréquences limites fmax.	1,3 MHz (dépendant du nombre des impulsions, voir références de commande)

Données mécaniques

Vitesse max.	6'000 t/min
Moment d'inertie	BHF/BHG avec bague de serrage typ. $18,5 \times 10^{-7}$ kgm ² BHF/BHG sans bague de serrage typ. $13,6 \times 10^{-7}$ kgm ²
Couple d'utilisation	typ. 0,9 cNm IP 42 typ. 3,7 cNm IP 65 (3'000 t/min / 20 °C)
Durée de vie des roulements	dépend des conditions d'utilisation (typ. 10^9 tours)
Classe de protection max.	IP 65
Matériau	aluminium
Poids	env. 300 g

Conditions ambiantes

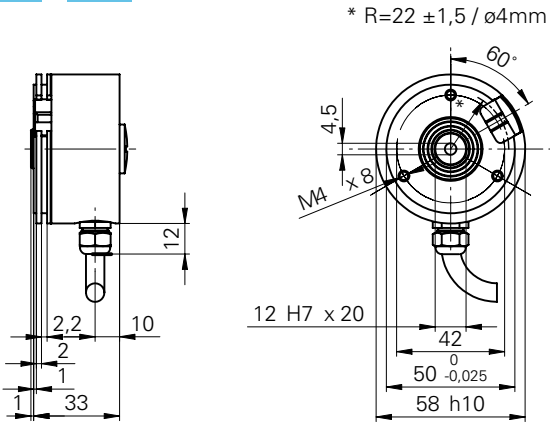
Plage de température	-20...+85 °C
Humidité (ambiante)	max. 95% d'humidité relative sans condensation
Vibration	IEC 60068-2-6 (≤ 100 m/s ² / 10 - 200 Hz)
Choc	IEC 60068-2-27 (≤ 500 m/s ² / 11 ms)
Protection contre les parasites	EN 61000-6-2
Rayonnement	EN 61000-6-3



Dimensions

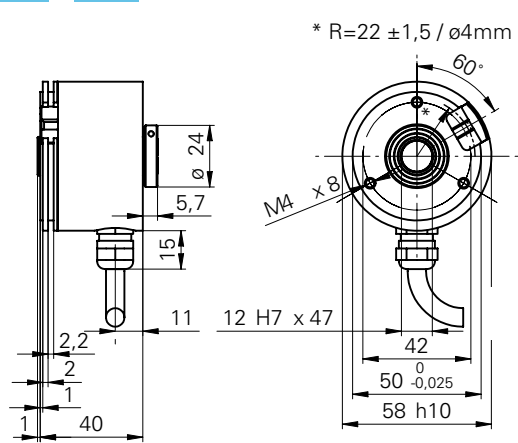
BHF

-12 -5

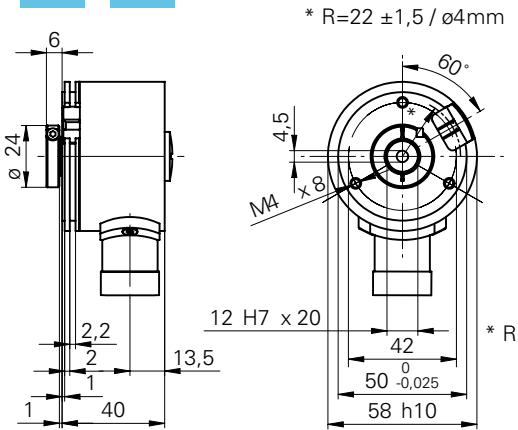


BHG

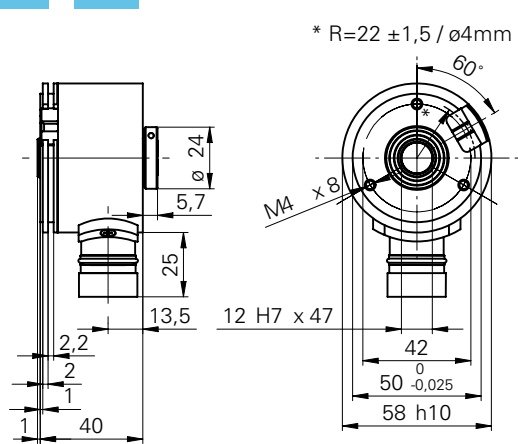
-B2 -5



-B2 -A



-B2 -A



Codeurs incrémentaux à axe creux BHF/BHG haute résolution, programmable

Repérage du câble

pour raccordement **-5**

05A (5 VDC complémenté)

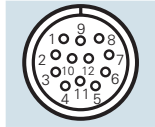
Couleurs	Signaux
brun	+Vs
vert	CHA
rouge	CHA inv.
jaune	CHB
bleu	CHB inv.
rose	CHN
gris	CHN inv.
blanc	0 V
noir	BiSS Data
violette	BiSS Clock
blindage	blindage relié au boîtier
câble	10x0,14 mm ² , ø ext. max. 6,1 mm

24K (10 - 30 VDC push-pull, protégé contre courts-circuits)

Couleurs	Signaux
brun	+Vs
vert	CHA
rouge	n.c.
jaune	CHB
bleu	n.c.
rose	CHN
gris	n.c.
blanc	0 V
noir	BiSS Data
violette	BiSS Clock
blindage	blindage relié au boîtier
câble	10x0,14 mm ² , ø ext. max. 6,1 mm

Repérage du connecteur M23

pour raccordement **-A**



05A (5 VDC complémenté)

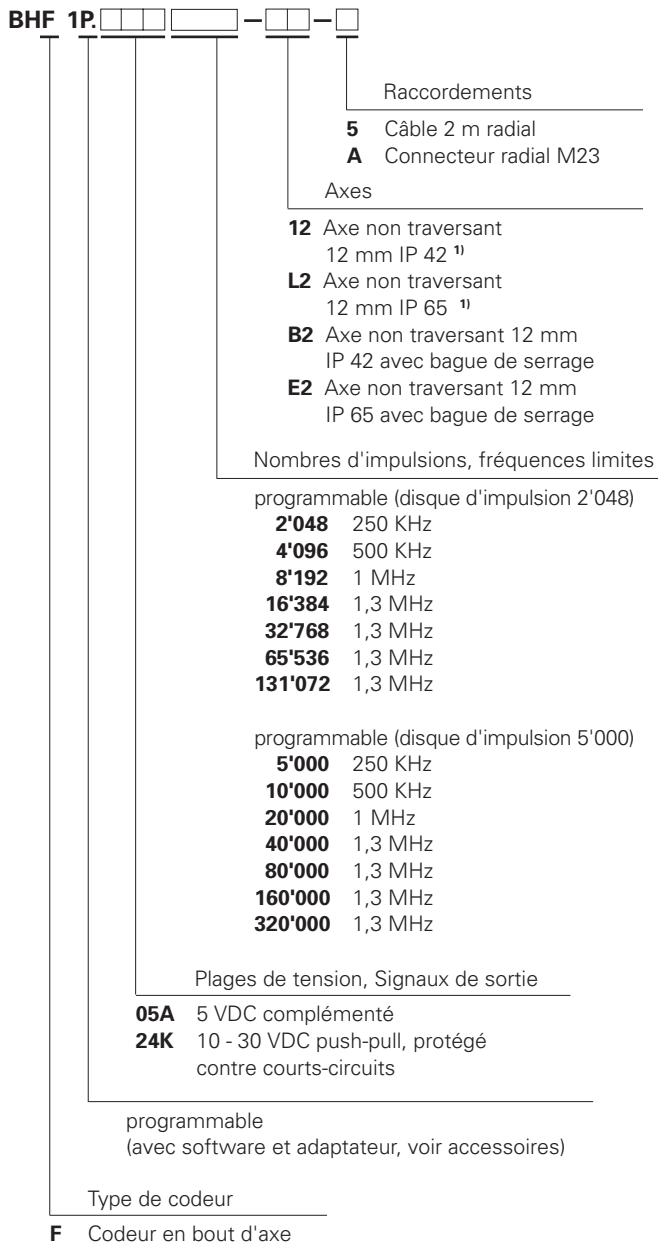
24K (10 - 30 VDC push-pull, protégé contre courts-circuits)

Pin-No	Signaux
1	CHA inv.
2	+Vs
3	CHN
4	CHN inv.
5	CHB
6	CHB inv.
7	BiSS Data
8	CHA
9	Boîtier
10	0 V
11	BiSS Clock
12	n.c.

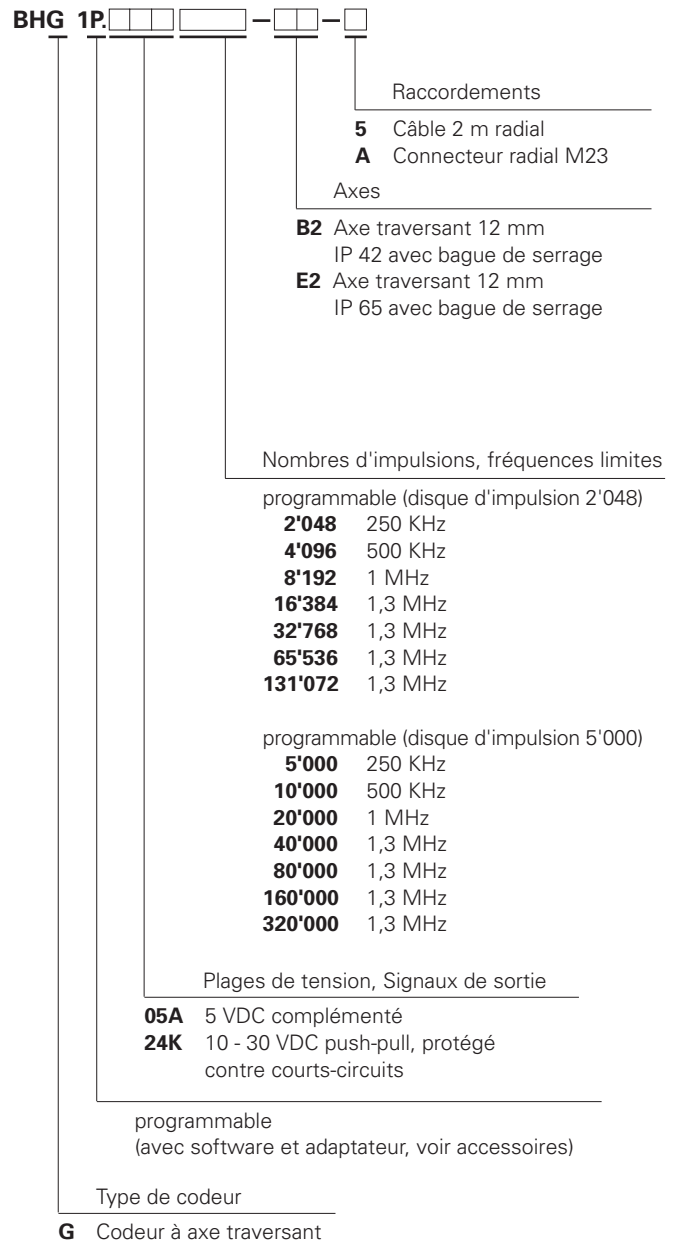
Version push-pull **24K** sans signaux complémentés (CHx inv.).



Références de commande BHF



Références de commande BHG



¹⁾ Les embouts d'axes doivent être commandés séparément

Autres exécutions sur demande.

Accessoires

Adaptateur USB-to-BiSS	No de com. 161910
CD-ROM avec software et manual	No de com. 147362
Connecteurs femelles M23, pour raccordement - A pour 05A et également 24K	No de com. 107687
Kit de fixation par un ressort à lames	No de com. 136635
Embouts d'axes	voir chapitre Accessoires
Kit de fixation par bague pour axe creux de 12 mm	No de com. 142556