

# Codeur incrémental à axe creux BHT

## Particularités

- Accouplement flexible intégré permettant un montage simple
- Montage par fixation en bout d'axe (vis à tête cylindrique) ou élément de serrage
- Haute résolution



## Données générales

Tensions d'alimentation	5 VDC $\pm 10\%$ <b>(05A)</b> 10 - 30 VDC <b>(24K)</b>
Consommations max. (sans charge)	typ. 80 mA (pour 5 VDC) <b>(05A)</b> typ. 60 mA (pour 24 VDC) <b>(24K)</b>
Pas de mesure max.	40'000 pas pour 10'000 impulsions
Nombre d'impulsions	voir références de commande
Tolérances d'impulsion	$\pm 10\%$ ( $\leq 5'000$ impulsions) $\pm 15\%$ ( $\leq 5'000$ impulsions)
Fréquences limites fmax.	200 kHz <b>(24K)</b> 300 kHz <b>(05A)</b> 750 kHz <b>(05A &gt; 5'000 impulsions)</b>

## Données mécaniques

Vitesse max.	6'000 t/min
Moment d'inertie	typ. $13,7 \times 10^{-7}$ kgm <sup>2</sup>
Couple d'utilisation	typ. 3,7 cNm (3'000 t/min / 20 °C)
Durée de vie des roulements	dépend des conditions d'utilisation (typ. $10^9$ tours)
Classe de protection	axe: IP 65
Matériau	boîtier: aluminium flasque: aluminium
Poids	env. 300 g
Tolérances max.	axial $\pm 0,5$ mm radial dynamique $\pm 0,1$ mm angulaire dynamique $\pm 1^\circ$

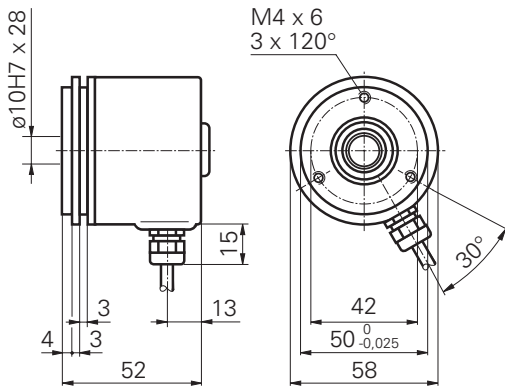
## Conditions ambiantes

Plage de température	-20...+85 °C
Humidité (ambiante)	max. 95% d'humidité relative sans condensation
Vibration	IEC 60068-2-6 ( $\leq 100$ m/s <sup>2</sup> / 10 - 200 Hz)
Choc	IEC 60068-2-27 ( $\leq 500$ m/s <sup>2</sup> / 11 ms)
Protection contre parasites	EN 61000-6-2
Rayonnement	EN 61000-6-3

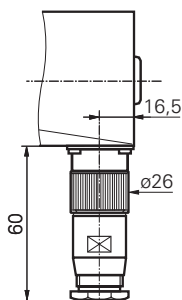
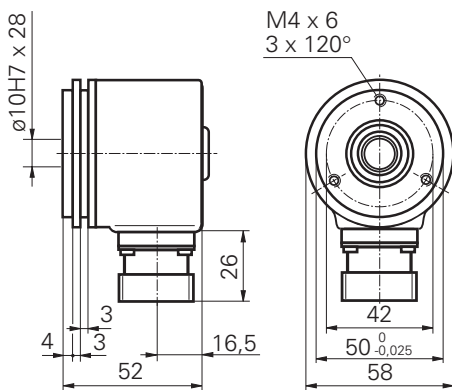


**Dimensions**

**-5**



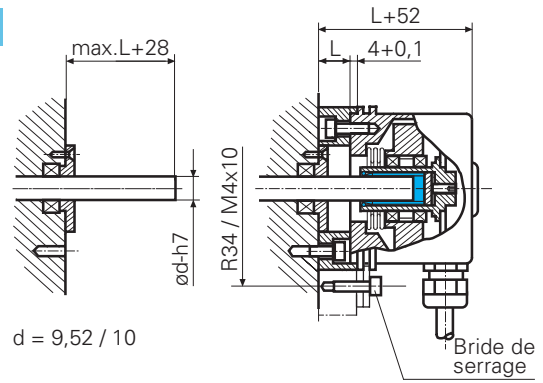
**-A**



**Montage**

**T0** avec élément de serrage

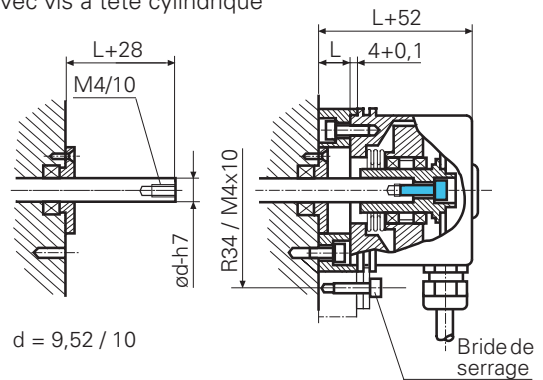
**T1**



d = 9,52 / 10

**L0** avec vis à tête cylindrique

**L1**



d = 9,52 / 10

# Codeur incrémental à axe creux BHT

## Repérage du câble

pour raccordement **-5**

**05A** (5 VDC complémenté)

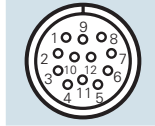
Couleurs	Signaux
brun	+Vs
vert	CHA
rouge	CHA inv.
jaune	CHB
bleu	CHB inv.
rose	CHN
gris	CHN inv.
blanc	0V
blindage	blindage relié au boîtier
câble	8x 0,14 mm <sup>2</sup> , ø ext. max. 5,7 mm

**24K** (10 - 30 VDC push-pull, protégé contre courts-circuits)

Couleurs	Signaux
brun	+Vs
vert	CHA
jaune	CHB
rose	CHN
blanc	0V
blindage	blindage relié au boîtier
câble	5x 0,14 mm <sup>2</sup> , ø ext. max. 5,4 mm

## Repérage du connecteur M23

pour raccordement **-A**



**05A** (5 VDC complémenté)

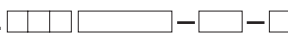
**24K** (10 - 30 VDC push-pull, protégé contre courts-circuits)

Pin-No	Signaux
1	CHA inv.
2	+Vs
3	CHN
4	CHN inv.
5	CHB
6	CHB inv.
7	n.c.
8	CHA
9	Boîtier
10	0V
11	0V
12	+Vs

Version push-pull **24K** sans signaux complémentés (CHx inv.).



## Références de commande

**BHT 16.** 

	Raccordements		
<b>5</b>	Câble 2 m radial		
<b>A</b>	Connecteur radial		
	Axes		
<b>L1</b>	Axe creux 9,52 mm IP 65 avec vis à tête cylindrique		
<b>L0</b>	Axe creux 10 mm IP 65 avec vis à tête cylindrique		
<b>T1</b>	Axe creux 9,52 mm IP 65 avec élément de serrage		
<b>T0</b>	Axe creux 10 mm IP 65 avec élément de serrage		
	Nombres d'impulsions standard		
<b>20</b>	<b>2000</b>	<b>500</b>	
<b>500</b>	<b>2048</b>	<b>7200</b>	
<b>1000</b>	<b>2500</b>	<b>8192</b>	
<b>1024</b>	<b>3600</b>	<b>10000</b>	
<b>1250</b>	<b>4096</b>		
	nombre d'impulsions différent sur demande		
	Plages de tension, Signaux de sortie		
<b>05A</b>	5 VDC complémenté		
<b>24K</b>	10 - 30 VDC push-pull, protégé contre courts-circuits		

Autres exécutions sur demande.

## Accessoires

Connecteur femelle M23 pour raccordement <b>-A</b> radial, IP 44	No de com. 107687
Connecteurs femelles M23 avec câble (confectionné)	
2 m	No de com. 130367
5 m	No de com. 118532
Bride de serrage	No de com. 252773
Clé de réglage	No de com. 114450
Clé mâle à 6 pans	No de com. 112431
Embouts d'axes	voir chapitre Accessoires