

Codeur incrémental à axe creux

BHT

Sinus

Particularités

- Codeur à axe creux avec sortie sinus
- Accouplement flexible intégré permettant un montage simple sur l'arbre d'entraînement
- Montage par fixation en bout d'axe (vis à tête cylindrique) ou élément de serrage



Données générales

Tension d'alimentation	5 VDC \pm 5%
Consommation max. (sans charge)	typ. 100 mA (à 5 VDC) (05S)
Pas de mesure max.	200'000 pas avec électronique d'interpolation pour des évaluations de 10 et 4 fois (v. p. 4.18)
Nombre d'impulsions	voir références de commande
Fréquence limite fmax.	160 kHz

Données mécaniques

Vitesse max.	6'000 t/min
Moment d'inertie	typ. $13,7 \times 10^{-7}$ kgm ²
Couple d'utilisation	typ. 3,7 cNm (3'000 t/min / 20 °C)
Durée de vie des roulements	dépend des conditions d'utilisation (typ. 10 ⁹ tours)
Classe de protection	IP 65
Matériau	boîtier: aluminium flasque: aluminium
Poids	env. 300 g
Tolérances max.	axial dynamique \pm 0,5 mm radial dynamique \pm 0,1mm angulaire dynamique \pm 1°

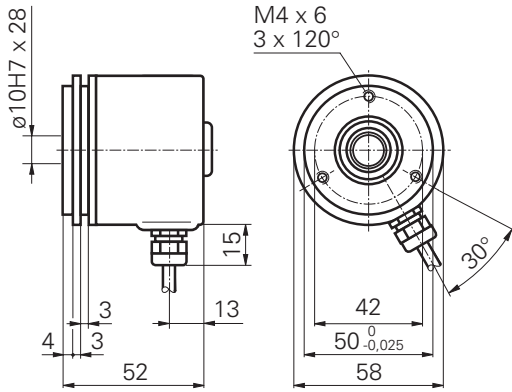
Conditions ambiantes

Plage de température	-20...+85 °C
Humidité (ambiante)	max. 95% d'humidité relative sans condensation
Vibration	IEC 60068-2-6 (\leq 100 m/s ² / 10 - 200 Hz)
Choc	IEC 60068-2-27 (\leq 500 m/s ² / 11 ms)
Protection contre les parasites	EN 61000-6-2
Rayonnement	EN 61000-6-3

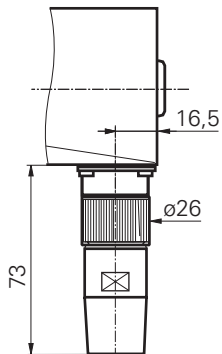
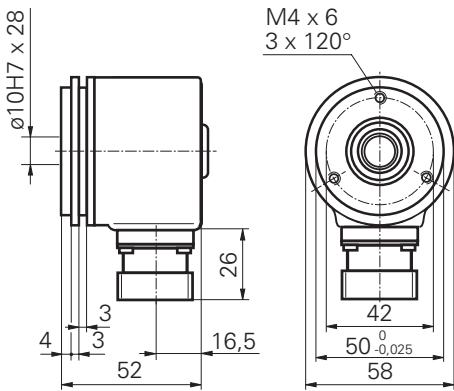


Dimensions

-5



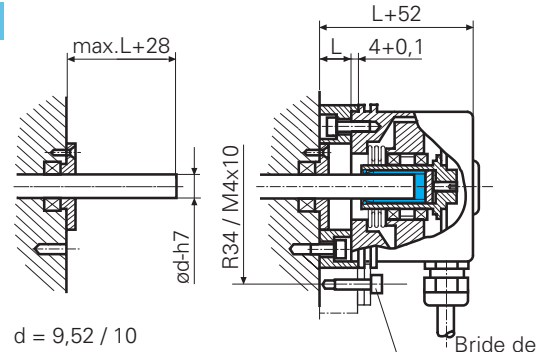
-A



Montage

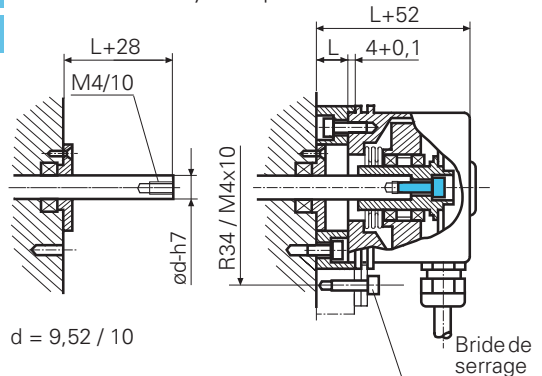
T0 avec élément de serrage

T1



L0 avec vis à tête cylindrique

L1



1

Codeur incrémental à axe creux

BHT

Sinus

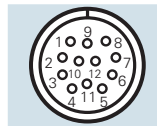
Repérage du câble

pour raccordement **-5**
05S (5 VDC Sinus)

Couleurs	Signaux
brun	As+
vert	As-
rouge	Ns+
jaune	n.c.
bleu	+Vs
rose	Bs-
gris	Bs+
blanc	0V
noir	Ns-
blindage	blindage relié au boîtier
câble	9x 0,14 mm ² , ø ext. max. 5,7 mm

Repérage du connecteur M23

pour raccordement **-A**



05S (5 VDC Sinus)

Pin-No	Signaux
1	Bs-
2	+Vs
3	Ns+
4	Ns-
5	As+
6	As-
7	n.c.
8	Bs+
9	n.c.
10	0V
11	0V
12	+Vs

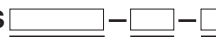
Sinus



1

Références de commande

BHT 18.05S



Raccordements

- 5** Câble 2 m radial
- A** Connecteur radial

Axes

- L1** Axe non traversant de 9,52mm IP 65 avec vis à tête cylindrique
- L0** Axe non traversant de 10 mm IP 65 avec vis à tête cylindrique
- T1** Axe non traversant de 9,52 mm IP 65 avec élément de serrage
- T0** Axe non traversant de 10 mm IP 65 avec élément de serrage

Nombres d'impulsions standard

2000
2500
3600
5000

nombre d'impulsions différent sur demande

Autres exécutions sur demande.

Accessoires

Connecteur femelle M23 pour raccordement -A 12-pôles, droit	No de com. 116717
Connecteurs femelles M23 avec câble (confectionnés), pour raccordement -A	
2 m	No de com. 130368
5 m	No de com. 130369
Kit de brides de serrage	No de com. 252773
Clé de réglage	No de com. 114450
Clé mâle à 6 pans (Utilisation: voir chapitre Accessoires)	No de com. 112431
Embouts d'arbres et brides de serrage	voir chapitre Accessoires)