

Codeur magnétique à axe creux incrémental

BRIH – EcoMag

Particularités

- Codeur miniature robuste à axe creux à large plage d'impulsions
- Raccordement radial par câble ou connecteur
- Fixation en bout d'axe jusqu'à 12 mm de \varnothing



Données générales

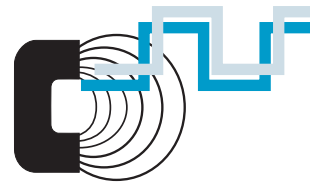
Tensions d'alimentation	5 VDC \pm 10% (05A) 20 - 28 VDC (17K)
Consommations max. (sans charge)	typ. 25 mA (pour 5 VDC) (05A) typ. 30 mA (pour 24 VDC) (17K)
Pas de mesure max.	4'096 pas
Nombres d'impulsions	voir références de commande
Tolérance d'impulsion	\pm 15%
Fréquence limite max.	320 kHz

Données mécaniques

Vitesse max.	6'000 t/min
Moment d'inertie	typ. $3,0 \times 10^{-7}$ kgm ²
Couple d'utilisation	typ. 0,75 cNm (3'000 t/min / 20 °C)
Durée de vie des roulements	dépend des conditions d'utilisation (typ. 10^9 tours)
Classe de protection max.	IP 64
Matériau	boîtier: polyamide flasque: aluminium
Poids	env. 120 g

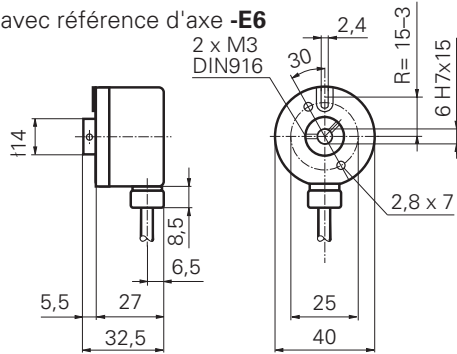
Conditions ambiantes

Plage de température	-20...+85 °C (05A) -20...+65 °C (17K)
Humidité (ambiante)	max. 95% d'humidité relative
Vibration (sinusoïdale)	IEC 60068-2-6 (≤ 300 m/s ² / 10 - 2'000 Hz) 150 min par axe
Vibration (Random large bande)	IEC 60068-2-64 ($\leq 0,1$ g ² /Hz / 20 - 2'000 Hz) 30 min par axe
Choc	IEC 60068-2-27 ($\leq 1'000$ m/s ² / 6 ms) 10 impulsions par axe et direction
Bump	IEC 60068-2-29 ($\leq 1'000$ m/s ² / 2 ms) 4'000 impulsions par axe et direction
Protection contre les parasites	EN 61000-6-2
Rayonnement	EN 61000-6-3



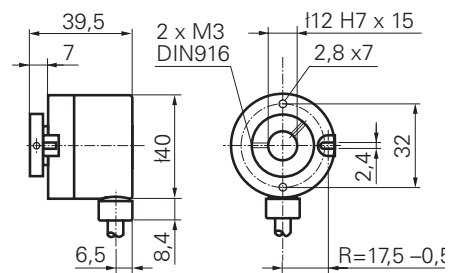
Dimensions

-5 avec référence d'axe **-E6**

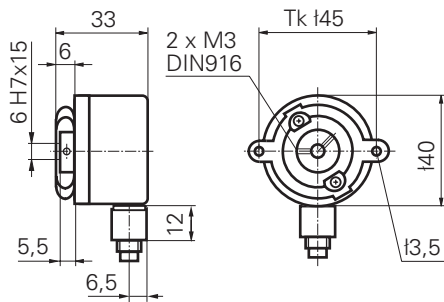


Dimensions

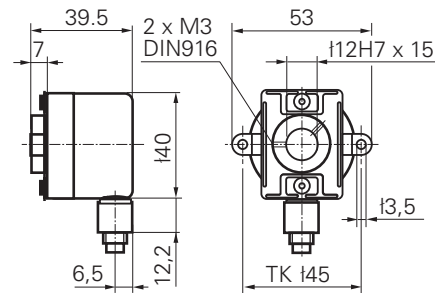
-5 avec référence d'axe **-E2**



-9 avec référence d'axe **-E6** et ressort à lames

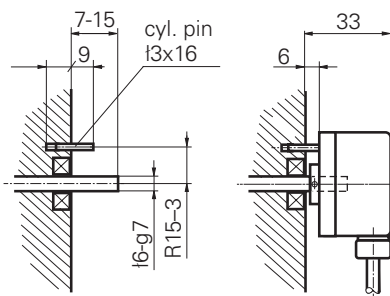


-9 avec référence d'axe **-E2** et ressort à lames



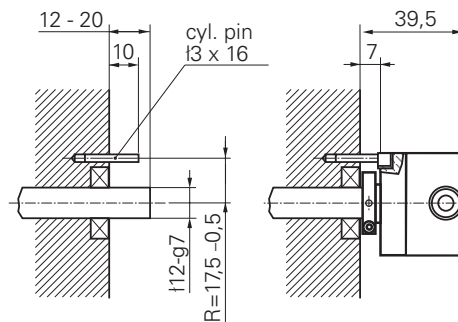
Fixations

-E6 en bout d'axe 6 mm sans ressort à lames

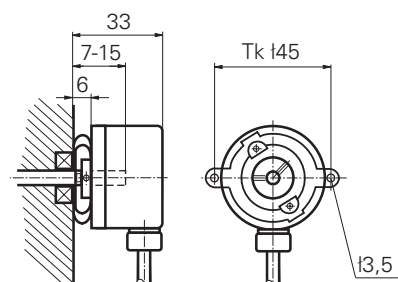


Fixations

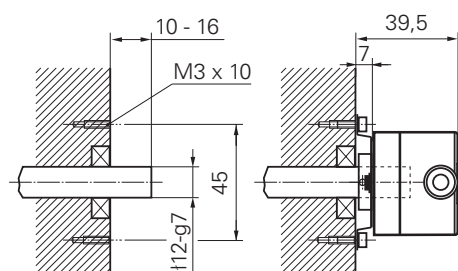
-E2 en bout d'axe 12 mm sans ressort à lames



en bout d'axe 6 mm avec ressort à lames



en bout d'axe 12 mm avec ressort à lames



Codeur magnétique à axe creux incrémental

BRIH – EcoMag

Repérage du câble

pour raccordement **-5**

05A (5 VDC complémenté)

Couleurs	Signaux
brun	+Vs
vert	CHA
rouge	CHA inv.
jaune	CHB
bleu	CHB inv.
rose	CHN
gris	CHN inv.
blanc	0V
blindage	blindage relié au flasque
câble	8x 0,14 mm ² , ø ext.max. 5,7 mm

17K (20 - 28 VDC push-pull, protégé contre courts-circuits)

Couleurs	Signaux
brun	+Vs
vert	CHA
jaune	CHB
rose	CHN
blanc	0V
blindage	blindage relié au flasque
câble	5x 0,14 mm ² , ø ext.max. 5,4 mm

Repérage du connecteur

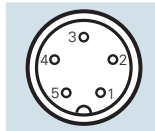
pour raccordement **-9**



05A (5 VDC complémenté)

Pin-No	Couleurs	Signaux
1	blanc	0 V
2	brun	+Vs
3	vert	CHA
4	jaune	CHB
5	gris	CHN inv.
6	rose	CHN
7	bleu	CHB inv.
8	rouge	CHA inv.

pour raccordement **-9**

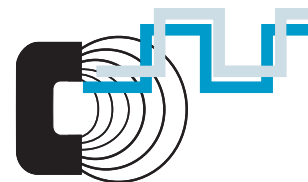


17K (20 - 28 VDC push-pull, protégé contre courts-circuits)

Pin-No	Couleurs*	Signaux
1	blanc	0V
2	brun	+Vs
3	noir	CHA
4	bleu	CHB
5	gris	CHN

*Indication

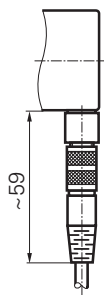
Les couleurs des fils du câble mentionnées ci-dessus sont valables pour les connecteurs confectionnés (voir chapitre Accessoires).



Références de commande

BRIH 40D			
6			
Raccordements			
5	Câble 1m radial		
9	Connecteur radial		
Axes			
E6	Axe non traversant 6 mm IP 64 avec bague de serrage		
E2	Axe non traversant 12 mm IP 64 avec bague de serrage		
Nombres d'impulsions standard			
2	40	160	512
4	50	200	800
8	64	250	1000
16	80	256	1024
20	100	400	
32	128	500	
Plages de tension, Signaux de sortie			
05A	5 VDC complémenté		
17K	20 - 28 VDC push-pull, protégé contre courts-circuits		
Plages de température fonction de la tension			
1	-20...+85 °C (05A)		
3	-20...+65 °C (17K)		

Fixation connecteur



Accessoires

Connecteurs (confectionnés), pour raccordement **-9**
 pour complémenté 2 m No de com. 123168 (ES62FB2)
05A 5 m No de com. 123169 (ES62FB5)
 pour push-pull **17K** 2 m No de com. 123166 (ES62CB2)
 5 m No de com. 123167 (ES62CB5)

Connecteurs, pour raccordement **-9**
 pour complémenté **05A** No de com. 132983
 pour push-pull **17K** No de com. 123144

Kit de ressort à lames (rond) No de com. 158423
 pour axe non traversant < 8 mm

Kit de ressort à lames (carré) No de com. 158424
 pour axe non traversant ≥ 8 mm

Kit bague de serrage arbre creux 12 mm No de com. 142556

Kit bague de serrage arbre creux 6 mm No de com. 142561