

# Codeurs magnétiques incrémentaux à axe creux

## BRIH/BRID - EcoMag

### Particularités

- Robuste contre les chocs et les vibrations
- Fréquence limite élevée
- Fixation sur bout d'arbre Type BRIH
- Axe creux traversant Type BRID



BRIH

BRID

### Données générales

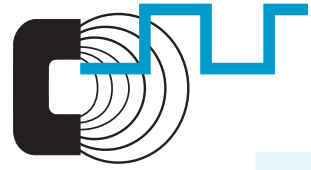
Tensions d'alimentation	5 VDC $\pm 10\%$ <b>(05A)</b> 10 - 30 VDC <b>(24K)</b>
Consommations (sans charge)	typ. 30 mA (pour 5 VDC) <b>(05A)</b> typ. 15 mA (pour 24 VDC) <b>(24K)</b>
Pas de mesure max.	8'192 pas
Nombre d'impulsions	voir références de commande
Tolérance d'impulsion	$\pm 15\%$
Fréquences limites fmax.	320 kHz

### Références de commande

Vitesse max.	
BRIH	12'000 t/min (IP 42) 6'000 t/min (IP 65)
BRID	6'000 t/min
Couples d'utilisation	
BRIH	typ. 0,9 cNm IP 42 typ. 3,7 cNm IP 65
BRID	typ. 1,75 cNm IP 42 typ. 4,7 cNm IP 65 (3'000 t/min / 20 °C)
Durée de vie des roulements	dépend des conditions d'utilisation (typ. 10 <sup>9</sup> tours)
Classe de protection max.	axe: IP 65 boîter: IP 65
Matériau	boîter: aluminium flasque: aluminium
Poids	ca. 150 g

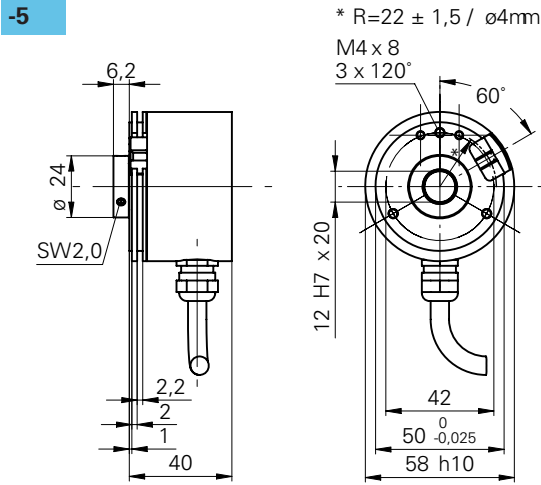
### Conditions ambiantes

Plage de température	-20...+85 °C
Humidité (ambiante)	max. 95% d'humidité relative sans condensation
Vibration (sinusoïdale)	IEC 60068-2-6 ( $\leq 300$ m/s <sup>2</sup> / 10 - 2000 Hz) 150 min par axe
Vibration (Random large bande)	IEC 60068-2-64 ( $\leq 0,1$ g <sup>2</sup> /Hz / 20 - 2000 Hz) 30 min par axe
Choc	IEC 60068-2-27 ( $\leq 1000$ m/s <sup>2</sup> / 6 ms) 10 impulsions par axe et direction
Bump	IEC 60068-2-29 ( $\leq 1000$ m/s <sup>2</sup> / 2 ms) 4000 impulsions par axe et direction
Protection contre les parasites	EN 61000-6-2
Rayonnement	EN 61000-6-3

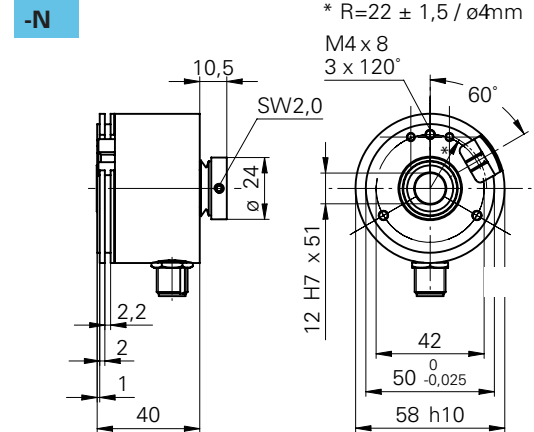
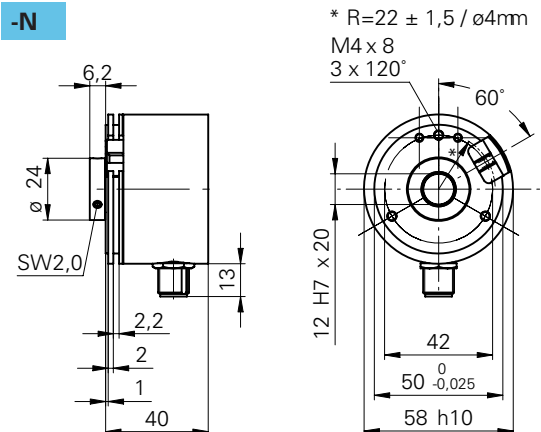
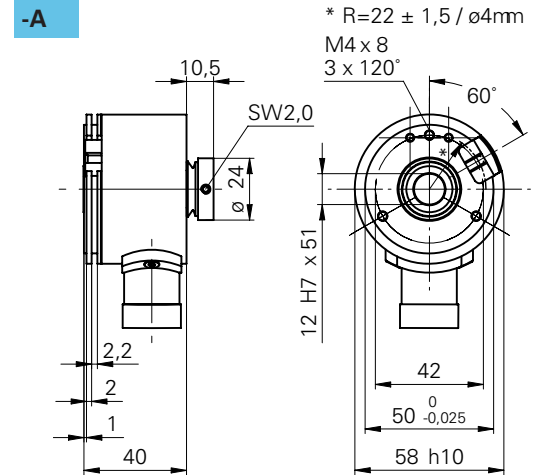
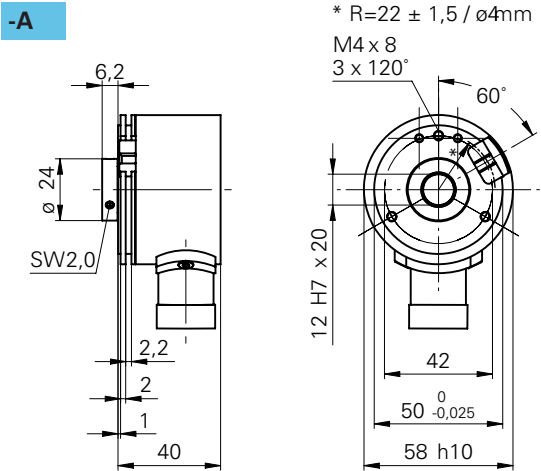
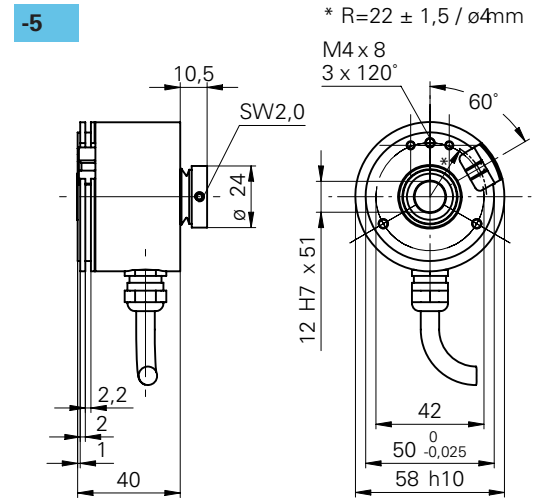


**Dimensions**

**BRIH**



**BRID**



# Codeurs magnétiques incrémentaux à axe creux

## BRIH/BRID - EcoMag

### Repérage du câble

pour raccordement **-5**  
**05A** (5 VDC complémenté)

Couleurs	Signaux
brun	+Vs
vert	CHA
rouge	CHA inv.
jaune	CHB
bleu	CHB inv.
rose	CHN
gris	CHN inv.
blanc	0 V
blindage	blindage relié au boîtier
câble	8x0,14mm <sup>2</sup> , ø ext. max. 5,7 mm

**24K** (10 -30 VDC push-pull, protégé contre courts-circuits)

Couleurs	Signaux
brun	+Vs
vert	CHA
jaune	CHB
rose	CHN
blanc	0 V
blindage	blindage relié au boîtier
câble	5x0,14mm <sup>2</sup> , ø ext. max. 5,4 mm

### Repérage du connecteur M23

pour raccordement **-A**



Vue sur  
codeur

**05A** (5 VDC complémenté)

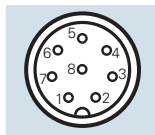
**24K** (10 - 30 VDC push-pull, protégé  
contre courts-circuits)

Pin-No	Signaux
1	CHA inv.
2	+Vs
3	CHN
4	CHN inv.
5	CHB
6	CHB inv.
7	n.c.
8	CHA
9	Boîtier
10	0 V
11	n.c.
12	n.c.

Version push-pull **24K** sans signaux  
complémentés (CHx inv.)

### Repérage du connecteur M12

pour raccordement **-N**

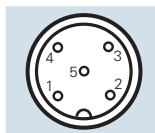


Vue sur  
codeur

**05A** (5 VDC complémenté)

Pin-No	Couleurs*	Signaux
1	blanc	0 V
2	brun	+Vs
3	vert	CHA
4	jaune	CHB
5	gris	CHN inv.
6	rose	CHN
7	bleu	CHB inv.
8	rouge	CHA inv.

pour raccordement **-N**



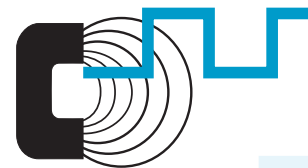
Vue sur  
codeur

**24K** (10 - 30 VDC push-pull,  
protégé contre courts-circuits)

Pin-No	Couleurs*	Signaux
1	brun	+Vs
2	blanc	0 V
3	bleu	CHA
4	noir	CHB
5	gris	CHN

#### \*Indication

Ces couleurs de fils sont valables pour les connecteurs  
femelles confectionnés.

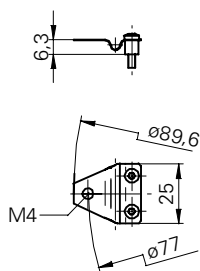

**Références de commande BRIH**

<b>BRIH 58S16</b>					
Raccordements					
<b>5</b>	Câble 2 m radial				
<b>A</b>	Connect. d'app. rad. M23				
<b>N</b>	Connect. d'app. rad. M12				
Axes					
<b>B2</b>	Axe non traversant 12 mm IP 42 avec bague de serrage				
<b>P2</b>	Axe non traversant 12 mm IP 65 avec bague de serrage				
Nombres d'impulsions standard					
<b>64</b>	<b>1024</b>				
<b>360</b>	<b>1800</b>				
<b>512</b>	<b>2000</b>				
<b>1000</b>	<b>2048</b>				
nbre. d'impuls. différent sur demande					
Plages de tension, Signaux de sortie					
<b>05A</b>	5 VDC complétement				
<b>24K</b>	10 - 30 VDC push-pull, protégé contrecourts-circuits				
Type de codeur					
<b>H</b>	Axe non traversant				

**Références de commande BRID**

<b>BRID 58S16</b>					
Raccordements					
<b>5</b>	Câble 2 m radial				
<b>A</b>	Connect. d'app. rad. M23				
<b>N</b>	Connect. d'app. rad. M12				
Axes					
<b>B2</b>	Axe traversant 12 mm IP 42 avec bague de serrage				
<b>P2</b>	Axe traversant 12 mm IP 65 avec bague de serrage				
Nombres d'impulsions standard					
<b>64</b>	<b>1024</b>				
<b>360</b>	<b>1800</b>				
<b>512</b>	<b>2000</b>				
<b>1000</b>	<b>2048</b>				
nbre. d'impuls. différent sur demande					
Plages de tension, Signaux de sortie					
<b>05A</b>	5 VDC complétement				
<b>24K</b>	10 - 30 VDC push-pull, protégé contre courts-circuits				
Type de codeur					
<b>D</b>	Axe traversant				

Autres exécutions sur demande.

**Kit de ressort à lames (à commander séparément)**

**Accessoires**

Connecteur femelle M23 pour raccordement <b>-A</b> pour <b>05A</b> ainsi que <b>24K</b>	No de com. 107687
Connecteurs femelles M12 pour raccordement <b>-N</b> pour complétement <b>05A</b> pour <b>05A</b> ainsi que <b>24K</b>	No de com. 146775 No de com. 153968
Connecteurs femelles M23 avec câble (confectionnés) pour raccordement <b>-A</b> pour <b>05A</b> ainsi que <b>24K</b>	2 m No de com. 130367 5 m No de com. 118532
Connecteurs femelles M12 avec câble (confectionnés) pour raccordement <b>-N</b> pour complétement <b>05A</b>	2 m No de com. 127844 5 m No de com. 129332
pour push-pull <b>24K</b>	2 m No de com. 144720 5 m No de com. 137485
Ressort de maintien <sup>1)</sup>	No de com. 109520
Goupille de maintien	No de com. 107540
Kit de ressort à lames, à commander séparément	No de com. 154742

<sup>1)</sup> Ce codeur est livré avec un ressort de maintien collé