

Codeur magnétique incrémental à axe sortant

BRIV - EcoMag

Particularités

- Robuste contre les chocs et les vibrations
- Fréquence limite élevée
- Bride standard BRIV 58K
- Bride synchro BRIV 58S

Données générales

Tensions d'alimentation	5 VDC \pm 10% (05A) 10 - 30 VDC (24K)
Consommations max. (sans charge)	typ. 30 mA (pour 5 VDC) (05A) typ. 15 mA (pour 24 VDC) (24K)
Pas de mesure max.	8'192 pas
Nombre d'impulsions	voir références de commande
Tolérance d'impulsion	\pm 15%
Fréquences limites max.	320 kHz

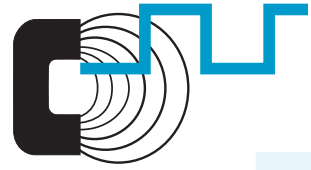


Références de commande

Vitesses max.	12'000 t/min (IP 42) 6'000 t/min (IP 65)
Couples d'utilisation	typ. 0,9 cNm (IP 42) typ. 3,7 cNm (IP 65) (3'000 U/min / 20 °C)
Charge max. sur l'axe	58K axiale: 40 N radiale: 60 N 58S axiale: 40 N radiale: 50 N
Durée de vie des roulements	dépend des conditions d'utilisation (typ. 10 ⁹ tours)
Classe de protection max.	axe: IP 65 boîtier: IP 65
Matériau	boîtier: aluminium flasque: aluminium
Poids	env. 150 g

Conditions ambiantes

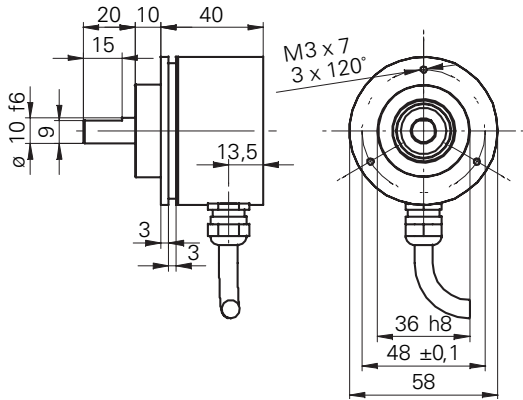
Plage de température	-20...+85 °C
Humidité (ambiante)	max. 95% d'humidité relative sans condensation
Vibration (sinusoïdale)	IEC 60068-2-6 (\leq 300 m/s ² / 10 - 2000 Hz) 150 min par axe
Vibration (Random large bande)	IEC 60068-2-64 (\leq 0,1 g ² /Hz / 20 - 2000 Hz) 30 min par axe
Choc	IEC 60068-2-27 (\leq 1000 m/s ² / 6 ms) 10 impulsions par axe et direction
Bump	IEC 60068-2-29 (\leq 1000 m/s ² / 2 ms) 4000 impulsions par axe et direction
Protection contre les parasites	EN 61000-6-2
Rayonnement	EN 61000-6-3



Dimensions

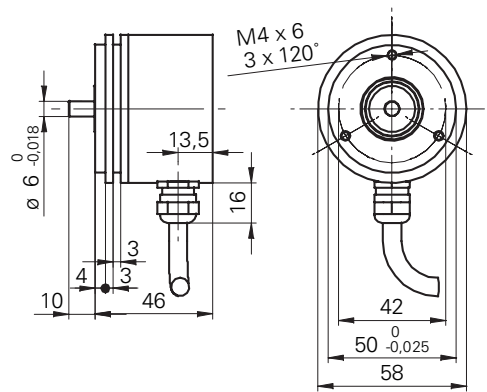
58K

-5

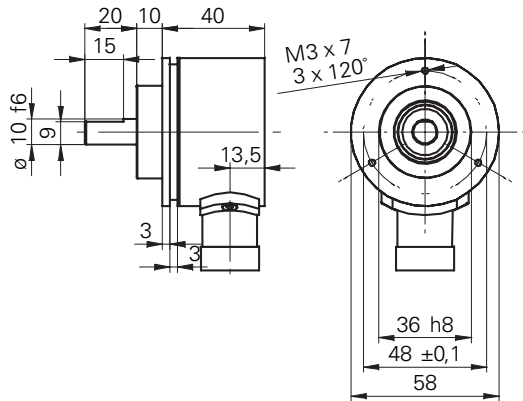


58S

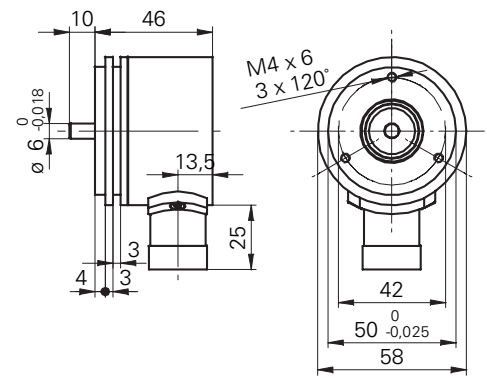
-5



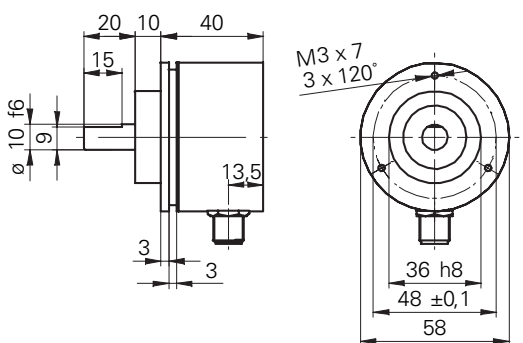
-A



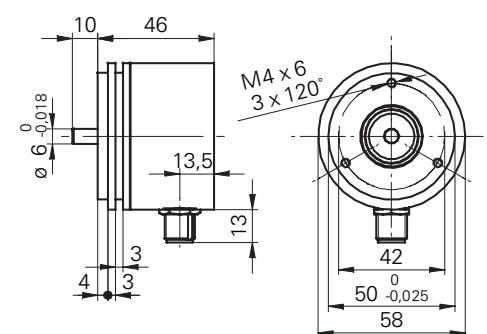
-A



-N



-N



Codeur magnétique incrémental à axe sortant

BRIV - EcoMag

Repérage du câble

pour raccordement **-5**
05A (5 VDC complémenté)

Couleurs	Signaux
brun	+Vs
vert	CHA
rouge	CHA inv.
jaune	CHB
bleu	CHB inv.
rose	CHN
gris	CHN inv.
blanc	0 V
blindage	blindage relié au boîtier
câble	8x0,14 mm ² , ø max. ext. 5,7 mm

24K (10 -30 VDC push-pull, protégé contre courts-circuits)

Couleurs	Signaux
brun	+Vs
vert	CHA
jaune	CHB
rose	CHN
blanc	0 V
blindage	blindage relié au boîtier
câble	5x0,14 mm ² , ø max. ext. 5,4 mm

Repérage connecteur M23

pour raccordement **-A**



Vue sur
codeur

05A (5 VDC complémenté)

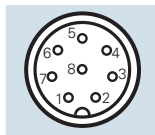
24K (10 - 30 VDC push-pull, protégé
contre courts-circuits)

Pin-No	Signaux
1	CHA inv.
2	+Vs
3	CHN
4	CHN inv.
5	CHB
6	CHB inv.
7	n.c.
8	CHA
9	Boîtier
10	0 V
11	n.c.
12	n.c.

Version push-pull **24K** sans signaux
complémentés (CHx inv.).

Repérage du connecteur M12

pour raccordement **-N**

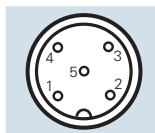


Vue sur
codeur

05A (5 VDC complémenté)

Pin-No	Couleurs*	Signaux
1	blanc	0 V
2	brun	+Vs
3	vert	CHA
4	jaune	CHB
5	gris	CHN inv.
6	rose	CHN
7	bleu	CHB inv.
8	rouge	CHA inv.

pour raccordement **-N**



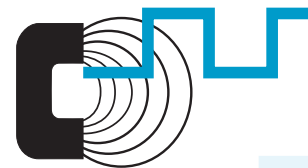
Vue sur
codeur

24K (10 - 30 VDC push-pull,
protégé contre courts-circuits)

Pin-No	Couleurs*	Signaux
1	brun	+Vs
2	blanc	0 V
3	bleu	CHA
4	noir	CHB
5	gris	CHN

*Indication

Les couleurs des fils du câble sont valables pour les connecteurs femelles confectionnés (voir chapitre Accessoires)



Références de commande BRIV 58K

BRIV 58K16	
	Raccordements
5	Câble 2 m radial
A	Connecteur d'appareil radial M23
N	Connecteur d'appareil radial M12
	Axes
10	Axe 10 mm IP 42
C0	Axe 10 mm IP 65
	Nombres d'impulsions standard
64	1024
360	1800
512	2000
1000	2048
	nombre d'impulsions différent sur demande
	Plages de tension, Signaux de sortie
05A	5 VDC complémenté
24K	10 - 30 VDC push-pull, protégé contre courts-circuits
	Bride
K	Bride standard

Références de commande BRIV 58S

BRIV 58S16	
	Raccordements
5	Câble 2 m radial
A	Connecteur d'appareil radial M23
N	Connecteur d'appareil radial M12
	Axes
06	Axe 6 mm IP 42
C6	Axe 6 mm IP 65
	Nombres d'impulsions standard
64	1024
360	1800
512	2000
1000	2048
	nombre d'impulsions différent sur demande
	Plages de tension, Signaux de sortie
05A	5 VDC complémenté
24K	10 - 30 VDC push-pull, protégé contre courts-circuits
	Bride
S	Bride synchro

Autres exécutions sur demande.

Accessoires

Connecteur femelle M23 pour raccordement - A pour 05A ainsi que 24K	No de com. 107687
Connecteurs femelles M12 pour raccordement - N pour 05A ainsi que 24K pour push-pull 24K	No de com. 146775 No de com. 153968
Connecteurs femelles M23 avec câble (confectionnés), pour raccordement - A pour 05A ainsi que 24K	2 m No de com. 130367 5 m No de com. 118532
Connecteurs femelles M12 avec câble (confectionnés), pour raccordement - N pour complémenté 05A pour push-pull 24K	2 m No de com. 127844 5 m No de com. 129332 2 m No de com. 144720 5 m No de com. 137485
Kit de brides de serrage	No de com. 252773
Accouplements	voir chapitre Accessoires

¹⁾ Ce codeur est livré avec un ressort de maintien collé.