

Codeur incrémental

Axe creux traversant ou non traversant - Alésage jusqu'à $\varnothing 25$ mm

Résolution 5...5000 impulsions

G110H, G110S



G110H axe creux traversant

Points forts

- Codeur axe creux traversant ou non traversant jusqu'à $\varnothing 25$ mm
- Résolution jusqu'à 5000 impulsions
- Bague de serrage côté bride
- Construction robuste
- Haute tenue aux chocs et vibration
- Haute fiabilité des sorties

Caractéristiques électriques

Plage d'alimentation	5 VDC ± 10 % 4,75...30 VDC
Protection contre les courts-circuits	Oui (4.75...30 VDC)
Consommation à vide	≤ 30 mA (24 VDC) ≤ 60 mA (5 VDC)
Résolution (imp. par tour)	5...5000
Signal de référence	Top zéro, largeur 90°
Détection principe	Optiques
Fréq. de commutation	≤ 150 kHz
Signaux de sortie	A, B, 0 + compléments
Étage de sortie	Émetteur de ligne RS422 Totem pôle, NPN et PNP
Choc	DIN EN 61000-6-2
Emission	DIN EN 61000-6-4
Conformité	Certification UL / E63076

Caractéristiques mécaniques

Boîtier	$\varnothing 75$ mm
Protection	IP 54
Vitesse de rotation	≤ 3800 t/mn
Moment d'inertie	2000 gcm ²
Matière	Boîtier : aluminium Bride : aluminium
Température d'utilisation	-25...+85 °C (24 VDC)
Humidité relative	95% sans condensation
Résistance	DIN EN 60068-2-6 Vibration 10 g, 16-2000 Hz DIN EN 60068-2-27 Choc 200 g, 6 ms
Poids	700 g
Raccordement	Embase mâle à 12 points
G110H	
Axe	$\varnothing 20$ mm traversant $\varnothing 25$ mm traversant
G110S	
Axe	$\varnothing 20$ mm non traversant $\varnothing 25$ mm non traversant

Codeur incrémental

Axe creux traversant ou non traversant - Alésage jusqu'à $\varnothing 25$ mm

Résolution 5...5000 impulsions

G110H, G110S

Références de commande

Axe creux traversant

G110H. C3

Code résolution (voir ci-dessous)

Raccordement

C3 Embase radiale mâle, 12 points

Alimentation / Sortie

22 5 VDC / Emetteur de ligne

70 4.75...30 VDC / Totem pôle

Alésage

G $\varnothing 25$ mm, sans pigeH $\varnothing 20$ mm, sans pige

Axe creux non traversant

G110S. C3

Code résolution (voir ci-dessous)

Raccordement

C3 Embase radiale mâle, 12 points

Alimentation / Sortie

22 5 VDC / Emetteur de ligne

70 4.75...30 VDC / Totem pôle

Alésage

G $\varnothing 25$ mm, sans pigeH $\varnothing 20$ mm, sans pige

Code résolution (Nbre d'impulsions/tour)

23 (1024)	30 (2500)	35 (5000)
-----------	-----------	-----------

Autres résolutions sur demande.

Exemple: Code résolution 35 = 5000 imp/tour.

Accessoires

Connecteurs et câbles

Z 141.001 Connecteur femelle 12 points, sans câble

Z 141.003 Connecteur femelle avec câble blindé 2 m

Z 141.005 Connecteur femelle avec câble blindé 5 m

Z 141.007 Connecteur femelle avec câble blindé 10 m

Accessoires de montage

Z 119.050 Ressort anti-rotation

Codeur incrémental

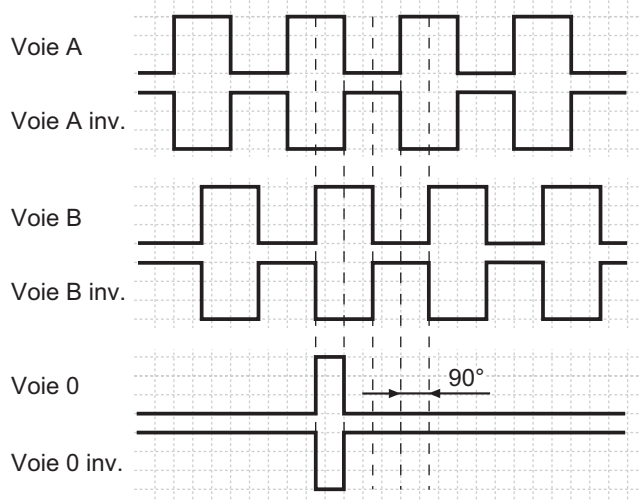
Axe creux traversant ou non traversant - Alésage jusqu'à $\varnothing 25$ mm

Résolution 5...5000 impulsions

G110H, G110S

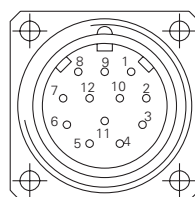
Diagramme des sorties

Pour une rotation en sens horaire et vue sur l'axe.



Raccordement

Borne	Câble	Désignation
1	rose	Voie B inv.
2	(bleu)	Retour +U alimentation
3	rouge	Voie 0
4	noir	Voie 0 inv.
5	brun	Voie A
6	vert	Voie A inv.
7	–	–
8	gris	Voie B
9	–	–
10	blanc/vert	0V alimentation
11	(blanc)	Retour 0V alimentation
12	brun/vert	+U alimentation



Remarque: les signaux Retour alimentation sont utilisés sur certaines cartes d'axes pour vérifier la présence codeur. Les fils de ces signaux ne sont pas reliés dans le connecteur des câbles que nous fournissons.

Niveaux électriques

Sorties	Emetteur de ligne
Niveau haut	>2,5 V (I = -20 mA)
Niveau bas	<0,5 V (I = 20 mA)
Charge max.	20 mA

Sorties	Totem pôle
Niveau haut	>U alim. -3 V (I = -20 mA)
Niveau bas	<0,5 V (I = 20 mA)
Charge max.	20 mA

Codeur incrémental

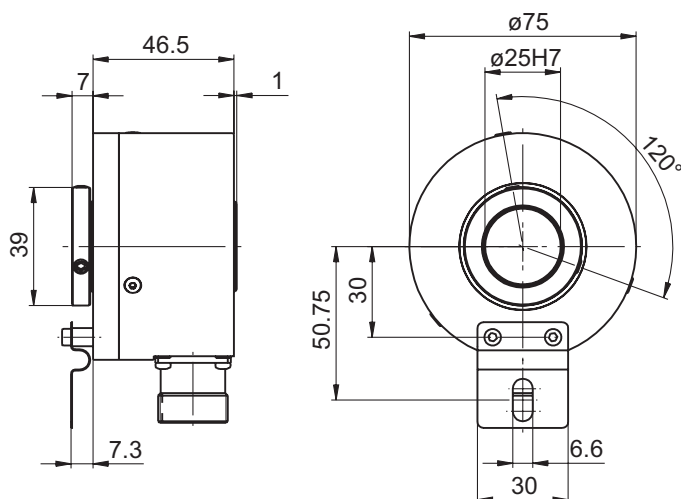
Axe creux traversant ou non traversant - Alésage jusqu'à $\varnothing 25$ mm

Résolution 5...5000 impulsions

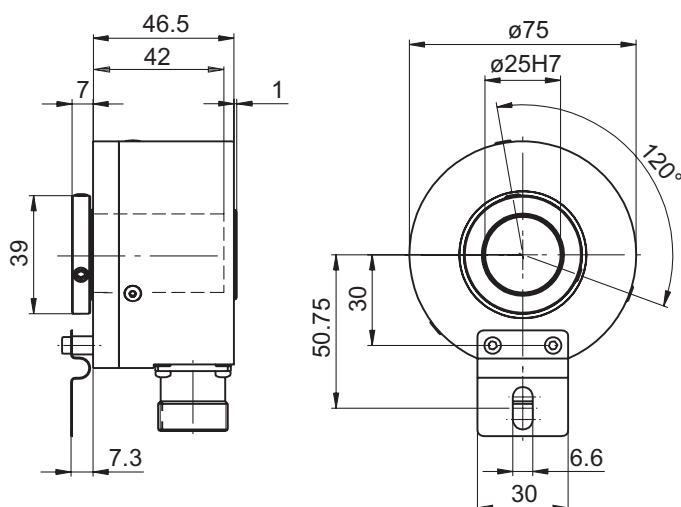
G110H, G110S

Dimensions

G110H axe creux traversant



G110S axe creux non traversant



DETECTION ET AUTOMATISME
 Sogeda
 17 Rocade de la Croix St Georges
 77600 BUSSY ST GEORGES
 Tél : 01.64.66.90.00 – Fax : 01.64.66.98.01
www.dplusa.fr infos@dplusa.fr