

# Codeur incrémental

## Série Mini - Axe sortant

### Résolution 5...2048 impulsions

## GI328



GI328

### Points forts

- Mini codeur avec axe  $\varnothing 5$  mm
- Résolution jusqu'à 2048 impulsions
- Boîtier  $\varnothing 30$  mm
- Vitesse de rotation jusqu'à 12000 t/mn
- Température de fonctionnement de  $-20...+85^{\circ}\text{C}$

### Caractéristiques électriques

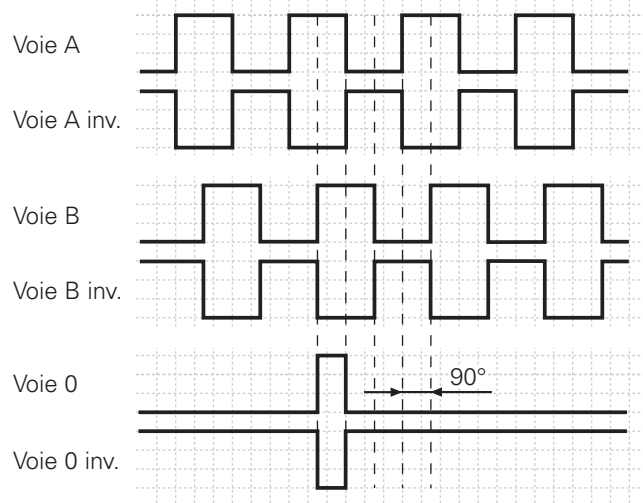
Plage d'alimentation	5 VDC $\pm 10$ % 10...30 VDC
Protection contre les courts-circuits	Oui (10...30 VDC)
Consommation à vide	$\leq 60$ mA
Résolution (imp. par tour)	5...2048
Signal de référence	Top zéro, largeur $90^{\circ}$
Fréq. de commutation	$\leq 100$ kHz
Signaux de sortie	A, B, 0 + compléments
Etage de sortie	Emetteur de ligne RS422, TTL Totem pôle, NPN et PNP
Choc	DIN EN 61000-6-2
Emission	DIN EN 61000-6-4

### Caractéristiques mécaniques

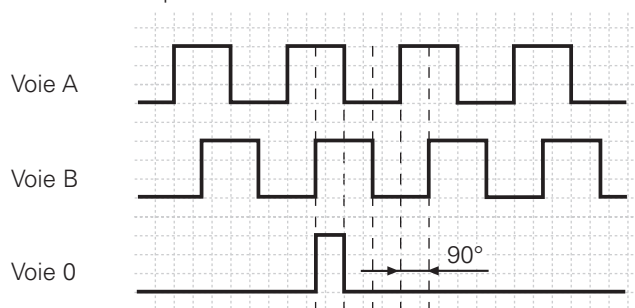
Boîtier	$\varnothing 30$ mm
Axe	$\varnothing 5$ mm
Bride	Bride synchro
Protection	IP 64
Vitesse de rotation	$\leq 12000$ t/mn
Charge	$\leq 10$ N axial $\leq 10$ N radial
Matière	Boîtier : polyamide noir Bride : aluminium Axe : acier
Température d'utilisation	$-20...+85^{\circ}\text{C}$
Humidité relative	95% sans condensation
Résistance	DIN EN 60068-2-6 Vibration 10 g, 16-200 Hz DIN EN 60068-2-27 Choc 50 g, 11 ms
Poids	85 g
Raccordement	Câble 1 m

### Diagramme des sorties

Pour une rotation en sens horaire et vue sur l'axe.  
Sorties Emetteur de ligne.



Pour une rotation en sens horaire et vue sur l'axe.  
Sorties Totem pôle



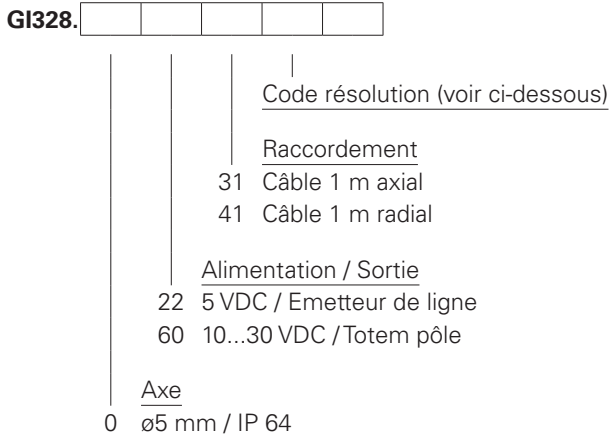
# Codeur incrémental

## Série Mini - Axe sortant

### Résolution 5...2048 impulsions

GI328

#### Références de commande



#### Code résolution (Nbre d'impulsions/tour)

49 (5)	06 (200)	15 (500)	29 (2048)
39 (50)	09 (250)	22 (1000)	
40 (60)	13 (360)	23 (1024)	
41 (100)	14 (400)	28 (2000)	

Autres résolutions sur demande.

Exemple: Code résolution 23 = 1024 imp/tour.

#### Raccordement

##### Emetteur de ligne

Câble	Désignation
brun	+U alimentation
vert	Voie A
rouge	Voie A inv.
jaune	Voie B
bleu	Voie B inv.
rose	Voie 0
gris	Voie 0 inv.
blanc	0V alimentation

##### Totem pôle

Câble	Désignation
brun	+U alimentation
vert	Voie A
jaune	Voie B
rose	Voie 0
blanc	0V alimentation

#### Niveaux électriques

##### Sorties

Niveau haut	>2,4 V (I = -20 mA)
Niveau bas	<0,4 V (I = 20 mA)
Charge max.	20 mA

##### Emetteur de ligne

##### Sorties

Niveau haut	>U alim. -2,7V (I = -20 mA)
Niveau bas	<0,2 V (I = 20 mA)
Charge max.	20 mA

##### Totem pôle

#### Dimensions

