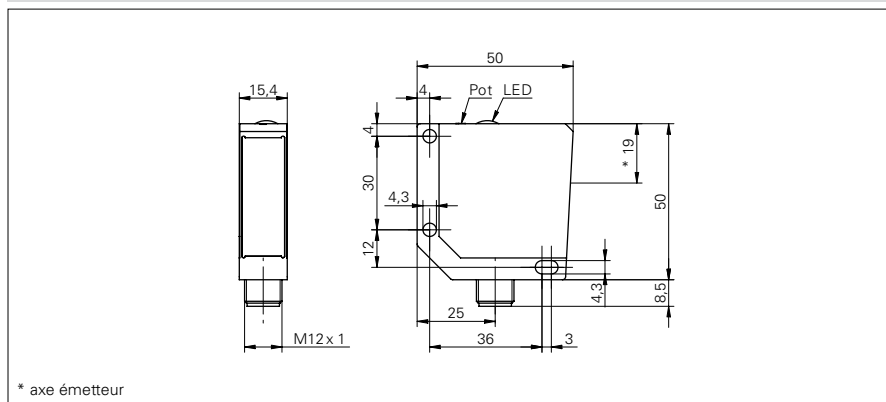


## Détecteur de contraste

## OZDM 16 (Laser, sortie analogique)

## Exemple de dessin d'encombrement



## Données générales

Fonction	Détecteur de contraste
Source lumineuse	Diode laser rouge, pulsée
Portée Tw	0 ... 250 mm
Distance de travail optimale	40 ... 80 mm
Différence décelable de réflexion (sur gris)	> 8 %
Reproductibilité	< 0,1 mm du foyer laser
Indication sortie	LED jaune
Réglage sensibilité	potentiomètre, 14 tours
Classe laser	1
Distance foyer laser	80 mm
Longueur d'ondes	650 nm

## Exemple d'image



## Données électriques

Temps d'activation / désactivation	< 0,1 ms
Plage de tension +Vs	12 ... 30 VDC
Consommation max.	65 mA
Courant absorbé moyen	60 mA
Tension résiduelle Vd	< 1,8 VDC
Fonction de commutation	claire
Circuit de sortie	PNP / analogique 4 ... 20 mA
Courant de sortie	< 200 mA
Protégé contre courts-circuits	oui
Protégé contre inversion polarité	oui

## Données mécaniques

Largeur / Diamètre	15,4 mm
Hauteur / Longueur	50 mm
Profondeur	50 mm
Forme du boîtier	parallélépipédique
Matériau du boîtier	Zinc moulé sous pression
Face avant (optique)	verre

## Conditions ambiantes

Température de fonctionnement	-10 ... +50 °C
Classe de protection	IP 67

**Détecteur de contraste**

**OZDM 16 (Laser, sortie analogique)**

Référence de commande	Version de raccordement
OZDM 16P1901	Câble 4-pôles, 2 m
OZDM 16P1901/S14	Connecteur M12 4-pôles