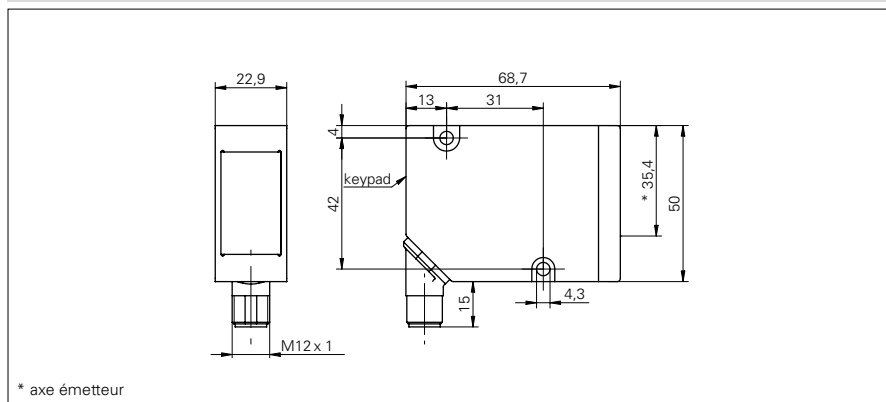


Détecteurs de couleurs

FKDM 22 (petit spot de lumière)

Exemple de dessin d'encombrement



Données générales

Portée Tv	25 mm
Canaux détecteurs	4 (réglables par apprentissage)
Plage de tolérance	réglable par 5 paliers (LEDs)
Dimension du spot	0,7 mm x 1,3 mm
Source lumineuse	LED rouge / verte / bleue
Affichage du signal (Teach)	LED orange
Affichage état canal	LED verte par canal
Indication de fonctionnement	LED verte

Données électriques

Temps d'activation / désactivation	< 0,34 ms
Plage de tension +Vs	10 ... 30 VDC
Puissance absorbée	< 2 W
Fonction de commutation	claire
Tension résiduelle Vd	< 1,8 VDC
Courant de sortie (par canal)	< 100 mA
Entrée Teach ext.	Protocole avec signal de retour via sortie canal 1
Niveau(Synch., Teach)	high: 2/3 Vs...Vs low: 0 V...1/3 Vs
Protégé contre courts-circuits	oui
Protégé contre inversion polarité	oui

Données mécaniques

Forme du boîtier	parallélépipédique
Matériau du boîtier	Aluminium anodisé
Face avant (optique)	verre
Connecteur	Connecteur M12 8-pôles, orient.

Conditions ambiantes

Température de fonctionnement	-10 ... +55 °C
Classe de protection	IP 67

Référence de commande	Circuit de sortie	Entrée synchronisation
FKDM 22N1911/S14F	NPN	Niveau haut actif
FKDM 22P1911/S14F	PNP	Niveau bas actif

Exemple d'image

