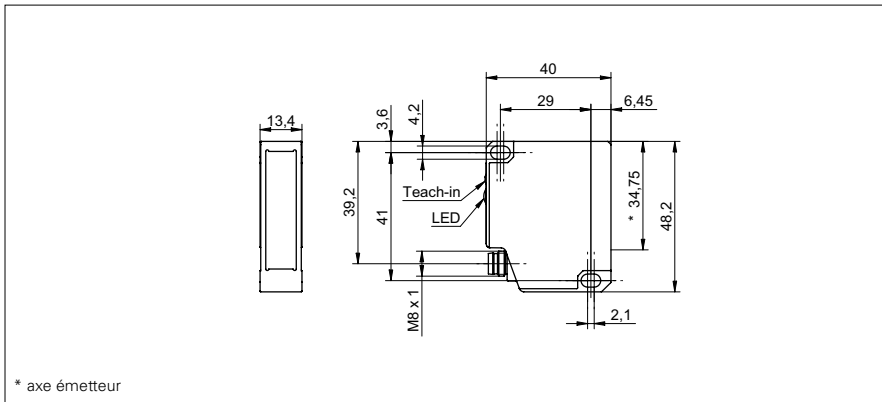


Détecteurs de mesure de distances

OADM 13 (Laser, sortie de tension)

Exemple de dessin d'encombrement



Données générales

Réglage	Teach-in: Touche / ext.
Indication de fonctionnement	LED verte
Indication alarme / encrassement	LED rouge/ LED rouge clign.
Source lumineuse	Diode laser rouge, pulsée
Longueur d'ondes	650 nm
Classe laser	2
Suppression impulsions parasites	< 30 ms

Distance de mesure Sd = 50 ... 350 mm

Distance entre limites Teach-in	> 5 mm
Résolution	0,01 ... 0,4 mm
Dérive de linéarité	± 0,05 ... ± 1,2 mm

Distance de mesure Sd = 50 ... 550 mm

Distance entre limites Teach-in	> 10 mm
Résolution	0,01 ... 1,1 mm
Dérive de linéarité	± 0,08 ... ± 3,5 mm

Données électriques

Plage de tension +Vs	12 ... 28 VDC
Consommation max.	80 mA
Circuit de sortie	analogique
Signal de sortie	0 ... 10 VDC
Résistance de charge	> 100 kOhm
Protégé contre courts-circuits	oui
Protégé contre inversion polarité	oui, Vs vers GND

Distance de mesure Sd = 50 ... 350 mm

Temps d'activation / désactivation	< 0,9 ms
------------------------------------	----------

Distance de mesure Sd = 50 ... 550 mm

Temps d'activation / désactivation	< 1,5 ms
------------------------------------	----------

Exemple d'image



Détecteurs de mesure de distances

OADM 13 (Laser, sortie de tension)

Données mécaniques

Largeur / Diamètre	13,4 mm
Hauteur / Longueur	48,2 mm
Profondeur	40 mm
Forme du boîtier	parallélépipédique
Matériau du boîtier	Aluminium
Face avant (optique)	verre
Version de raccordement	Connecteur M8 4-pôles

Conditions ambiantes

Température de fonctionnement	0 ... +50 °C
Classe de protection	IP 67

Référence de commande	Distance de mesure Sd	Temps d'activation / désactivation	Forme du faisceau	Largeur du faisceau	Hauteur du faisceau	Diamètre du faisceau
OADM 13U6475/S35A	50 ... 350 mm	< 0,9 ms	point	-	-	1 mm
OADM 13U6480/S35A	50 ... 550 mm	< 1,5 ms	point	-	-	1 mm
OADM 13U6575/S35A	50 ... 350 mm	< 0,9 ms	ligne	2 mm	4 ... 9 mm	-
OADM 13U6580/S35A	50 ... 550 mm	< 1,5 ms	ligne	2 mm	4 ... 13 mm	-