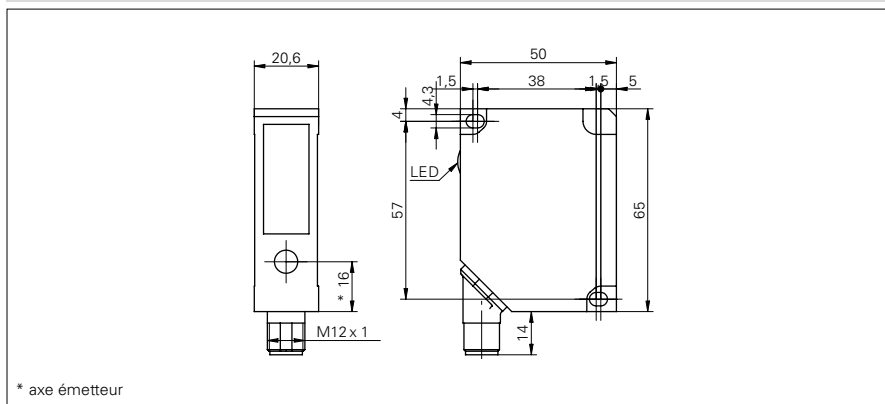


## Détecteurs de mesure de OADM 20 (Laser, plage de mesure fixe, > 250 mm) distances

### Exemple de dessin d'encombrement



### Données générales

Réglage	non
Indication de fonctionnement	LED verte
Indication alarme / encrassement	LED rouge/ LED rouge clign.
Source lumineuse	Diode laser rouge, pulsée
Longueur d'ondes	650 nm
Classe laser	2

### Distance de mesure Sd = 100 ... 500 mm

Résolution	0,2 ... 0,5 mm
Dérive de linéarité	± 0,8 ... ± 2 mm

### Distance de mesure Sd = 200 ... 1000 mm

Résolution	0,6 ... 2,5 mm
Dérive de linéarité	± 2,4 ... ± 10 mm

### Données électriques

Temps d'activation / désactivation	< 10 ms
Plage de tension +Vs	12 ... 28 VDC
Consommation max.	100 mA
Circuit de sortie	analogique
Signal de sortie	4 ... 20 mA / 0 ... 10 VDC
Résistance de charge (analog. I)	< (+Vs - 6 V) / 0,02 A
Résistance de charge (analog. U)	> 100 kOhm
Courant de sortie	< 100 mA
Sortie alarme	PNP
Protégé contre courts-circuits	oui
Protégé contre inversion polarité	oui, Vs vers GND

### Données mécaniques

Largeur / Diamètre	20,6 mm
Hauteur / Longueur	65 mm
Profondeur	50 mm
Forme du boîtier	parallélépipédique
Matériau du boîtier	Zinc moulé sous pression
Face avant (optique)	verre
Version de raccordement	Connecteur M12 5-pôles, orient.

### Exemple d'image



## Détecteurs de mesure de OADM 20 (Laser, plage de mesure fixe, > 250 mm) distances

### Conditions ambiantes

Température de fonctionnement 0 ... +50 °C

Classe de protection IP 67

Référence de commande	Distance de mesure Sd	Forme du faisceau	Largeur du faisceau	Hauteur du faisceau	Diamètre du faisceau
<b>OADM 20I4471/S14C</b>	100 ... 500 mm	point	-	-	2 mm
<b>OADM 20I4481/S14C</b>	200 ... 1000 mm	point	-	-	2 mm
<b>OADM 20I4571/S14C</b>	100 ... 500 mm	ligne	2,5 mm	5,5 ... 18 mm	-
<b>OADM 20I4581/S14C</b>	200 ... 1000 mm	ligne	2,5 mm	8,5 ... 35 mm	-