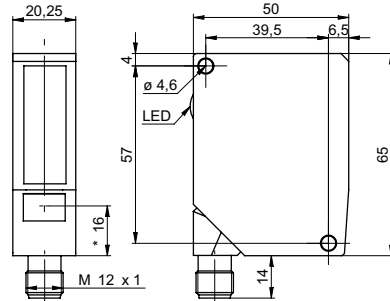


DéTECTEURS de mesure de distances

OADR 20 (Laser, plage de mesure variable)

Exemple de dessin d'encadrement



* axe émetteur

Données générales

Réglage	externe
Indication de fonctionnement	LED verte
Indication alarme / encrassement	LED rouge/ LED rouge clign.
Source lumineuse	Diode laser rouge, pulsée
Longueur d'ondes	650 nm
Classe laser	2

Distance de mesure Sd = 30 ... 130 mm

Distance entre limites Teach-in	> 3 mm
Résolution	0,005 ... 0,06 mm
Dérive de linéarité	± 0,015 ... ± 0,2 mm

Distance de mesure Sd = 50 ... 300 mm

Distance entre limites Teach-in	> 5 mm
Résolution	0,01 ... 0,33 mm
Dérive de linéarité	± 0,03 ... ± 1 mm

Distance de mesure Sd = 100 ... 600 mm

Distance entre limites Teach-in	> 10 mm
Résolution	0,015 ... 0,67 mm
Dérive de linéarité	± 0,05 ... ± 2 mm

Données électriques

Temps d'activation / désactivation	< 0,9 ms
Plage de tension +Vs	12 ... 28 VDC
Consommation max.	100 mA
Circuit de sortie	analogique
Signal de sortie	4 ... 20 mA / 0 ... 10 VDC
Résistance de charge (analog. I)	< (+Vs - 6 V) / 0,02 A
Résistance de charge (analog. U)	> 100 kOhm
Courant de sortie	< 100 mA
Sortie alarme	PNP
Protégé contre courts-circuits	oui
Protégé contre inversion polarité	oui, Vs vers GND

Exemple d'image



Détecteurs de mesure de distances

OADR 20 (Laser, plage de mesure variable)

Données mécaniques

Largeur / Diamètre	20,3 mm
Hauteur / Longueur	65 mm
Profondeur	50 mm
Forme du boîtier	parallélépipédique
Matériau du boîtier	Acier inoxydable 1.4404 (A4)
Face avant (optique)	PMMA
Version de raccordement	Connecteur M12 8-pôles, orient.

Conditions ambiantes

Température de fonctionnement	0 ... +50 °C
Classe de protection	IP 69K

Référence de commande	Distance de mesure Sd	Forme du faisceau	Largeur du faisceau	Hauteur du faisceau	Diamètre du faisceau
OADR 20I6460/S14F	30 ... 130 mm	point	-	-	2 ... 1 mm
OADR 20I6472/S14F	50 ... 300 mm	point	-	-	2 mm
OADR 20I6480/S14F	100 ... 600 mm	point	-	-	2 mm
OADR 20I6560/S14F	30 ... 130 mm	ligne	2 ... 1 mm	3 ... 5 mm	-
OADR 20I6572/S14F	50 ... 300 mm	ligne	2,5 mm	4 ... 12 mm	-
OADR 20I6580/S14F	100 ... 600 mm	ligne	2,5 mm	5,5 ... 21 mm	-