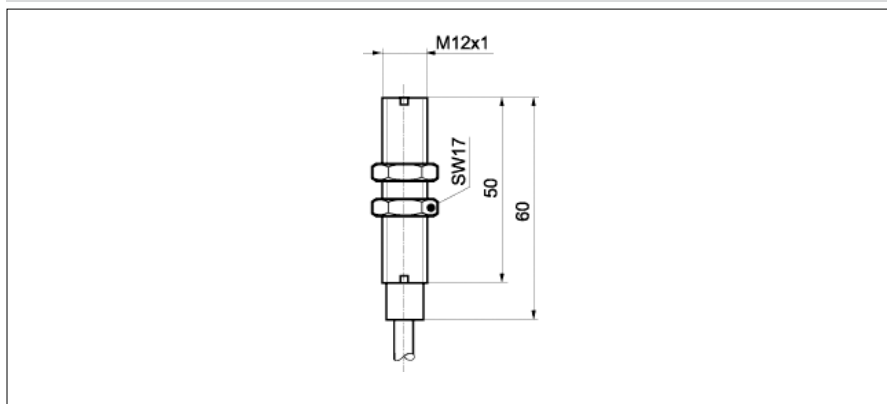


## DéTECTEURS Hall

## MHRM 12G2501

## Dessin d'encombrement



## Données générales

Type de détecteur	Détecteurs Hall
Entrefer pour module	0,5 mm (module 1), 1 mm (module 3)
Matériau roue dentée	ferromagnétique

## Données électriques

Fréquence de commutation	< 15 kHz
Plage de tension +Vs	8 ... 28 VDC
Consommation max.	20 mA
Sortie A	push-pull
Sortie B	push-pull
Tension résiduelle Vd	< 5 VDC
Protégé contre courts-circuits	oui
Protégé contre inversion polarité	oui, Vs vers GND

## Données mécaniques

Forme du boîtier	cylindrique
Matériau du boîtier	Acier chrome-nickel
Dimensions	12 mm
Longueur du boîtier	60 mm
Aide au montage	Rainure de codage
Version de raccordement	Câble, 2 m

## Conditions ambiantes

Température de fonctionnement	-40 ... +120 °C
Classe de protection (face active )	IP 68
Classe de protection (détecteur)	IP 67

## Photo



## Schéma de raccordement

